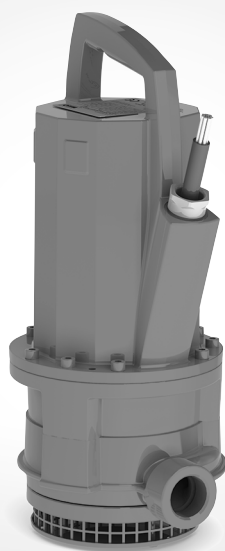


Wilo-Drain TMT 32M



de Einbau- und Betriebsanleitung
en Installation and operating instructions
fr Notice de montage et de mise en service
tr Montaj ve kullanma kılavuzu

pl Instrukcja montażu i obsługi
cs Návod k montáži a obsluze
ru Инструкция по монтажу и эксплуатации
uk Інструкція з монтажу та експлуатації

Fig. 1

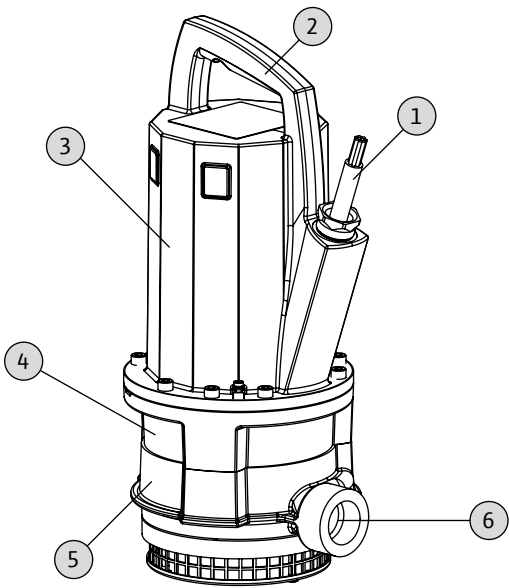


Fig. 3

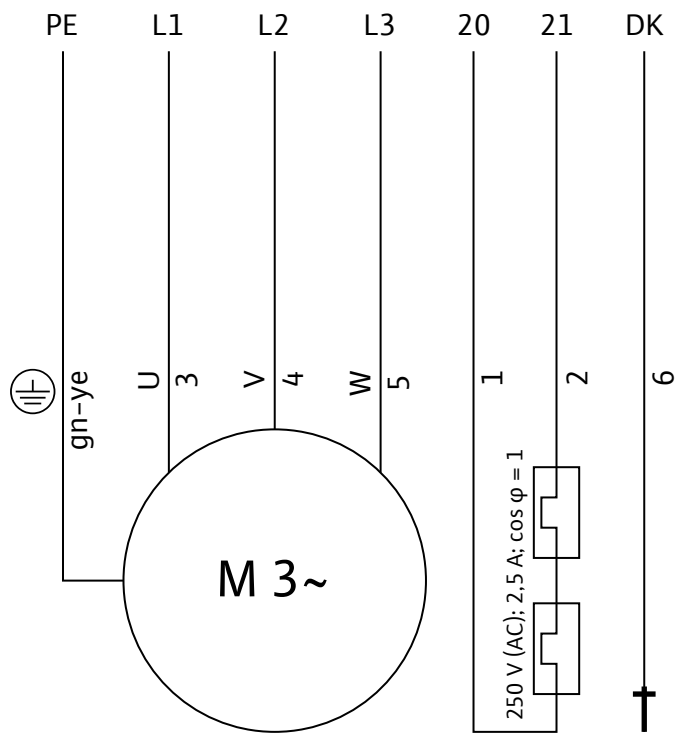


Fig. 2

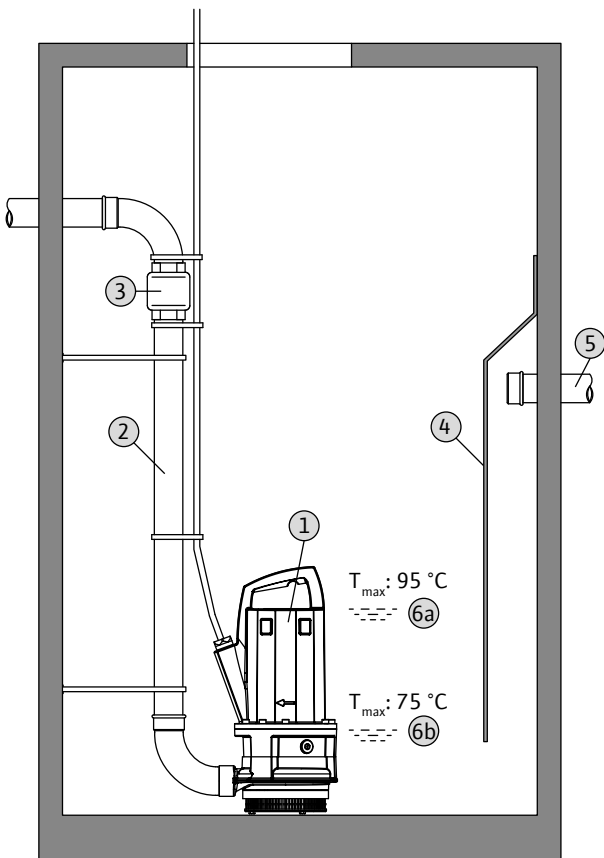
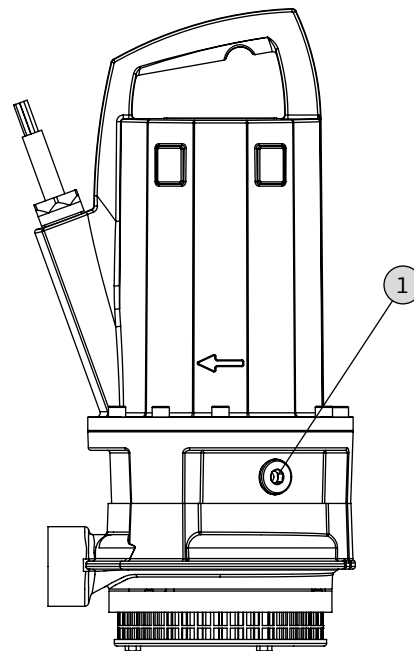


Fig. 4



de	Einbau- und Betriebsanleitung	5
en	Installation and operating instructions	23
fr	Notice de montage et de mise en service	41
tr	Montaj ve kullanma kılavuzu	61
pl	Instrukcja montażu i obsługi	77
cs	Návod k montáži a obsluze	95
ru	Инструкция по монтажу и эксплуатации	111
uk	Інструкція з монтажу та експлуатації	133



1.	Einleitung	6	8.	Instandhaltung	18
1.1.	Über dieses Dokument	6	8.1.	Betriebsmittel	19
1.2.	Personalqualifikation	6	8.2.	Wartungstermine	19
1.3.	Urheberrecht	6	8.3.	Wartungsarbeiten	20
1.4.	Vorbehalt der Änderung	6			
1.5.	Gewährleistung	6	9.	Störungssuche und -behebung	21
2.	Sicherheit	7	10.	Anhang	22
2.1.	Anweisungen und Sicherheitshinweise	7	10.1.	Ersatzteile	22
2.2.	Sicherheit allgemein	7			
2.3.	Elektrische Arbeiten	8			
2.4.	Sicherheits- und Überwachungseinrichtungen	8			
2.5.	Verhalten während des Betriebs	8			
2.6.	Fördermedien	9			
2.7.	Schalldruck	9			
2.8.	Angewandte Normen und Richtlinien	9			
2.9.	CE-Kennzeichnung	9			
3.	Produktbeschreibung	9			
3.1.	Bestimmungsgemäße Verwendung und Anwendungsbereiche	9			
3.2.	Aufbau	9			
3.3.	Betriebsarten	10			
3.4.	Technische Daten	10			
3.5.	Typenschlüssel	11			
3.6.	Lieferumfang	11			
3.7.	Zubehör	11			
4.	Transport und Lagerung	11			
4.1.	Anlieferung	11			
4.2.	Transport	11			
4.3.	Lagerung	11			
4.4.	Rücklieferung	12			
5.	Aufstellung	12			
5.1.	Allgemein	12			
5.2.	Aufstellungsarten	12			
5.3.	Einbau	12			
5.4.	Trockenlaufschutz	14			
5.5.	Elektrischer Anschluss	14			
5.6.	Motorschutz und Einschaltarten	15			
6.	Inbetriebnahme	16			
6.1.	Elektrik	16			
6.2.	Drehrichtungskontrolle	16			
6.3.	Niveausteuern	16			
6.4.	Inbetriebnahme	16			
6.5.	Verhalten während des Betriebs	17			
7.	Außerbetriebnahme/Entsorgung	17			
7.1.	Vorübergehende Außerbetriebnahme	17			
7.2.	Endgültige Außerbetriebnahme für Wartungsarbeiten oder Einlagerung	18			
7.3.	Ausbau	18			
7.4.	Rücklieferung/Einlagerung	18			
7.5.	Entsorgung	18			

1. Einleitung

1.1. Über dieses Dokument

Die Sprache der Originalbetriebsanleitung ist Deutsch. Alle weiteren Sprachen dieser Anleitung sind eine Übersetzung der Originalbetriebsanleitung.

Die Anleitung ist in einzelne Kapitel unterteilt, die Sie dem Inhaltsverzeichnis entnehmen können. Jedes Kapitel hat eine aussagekräftige Überschrift, der Sie entnehmen können, was in diesem Kapitel beschrieben wird.

Eine Kopie der EG-Konformitätserklärung ist Bestandteil dieser Betriebsanleitung.

Bei einer mit uns nicht abgestimmten technischen Änderung der dort genannten Bauarten, verliert diese Erklärung ihre Gültigkeit.

1.2. Personalqualifikation

Das gesamte Personal, welches an bzw. mit der Pumpe arbeitet, muss für diese Arbeiten qualifiziert sein, z. B. müssen elektrische Arbeiten von einem qualifizierten Elektrofachmann durchgeführt werden. Das gesamte Personal muss volljährig sein.

Als Grundlage für das Bedien- und Wartungspersonal müssen zusätzlich auch die nationalen Unfallverhütungsvorschriften herangezogen werden.

Es muss sichergestellt werden, dass das Personal die Anweisungen in diesem Betriebs- und Wartungshandbuch gelesen und verstanden hat, ggf. muss diese Anleitung in der benötigten Sprache vom Hersteller nachbestellt werden.

Diese Pumpe ist nicht dafür bestimmt, durch Personen (einschließlich Kinder) mit eingeschränkten physischen, sensorischen oder geistigen Fähigkeiten oder mangels Erfahrung und/oder mangels Wissen benutzt zu werden, es sei denn, sie werden durch eine für ihre Sicherheit zuständige Person beaufsichtigt und erhalten von ihr Anweisungen, wie die Pumpe zu benutzen ist.

Kinder müssen beaufsichtigt werden, um sicherzustellen, dass sie nicht mit der Pumpe spielen.

1.3. Urheberrecht

Das Urheberrecht an diesem Betriebs- und Wartungshandbuch verbleibt dem Hersteller. Dieses Betriebs- und Wartungshandbuch ist für das Montage-, Bedienungs- und Wartungspersonal bestimmt. Es enthält Vorschriften und Zeichnungen technischer Art, die weder vollständig noch teilweise vervielfältigt, verbreitet oder zu Zwecken des Wettbewerbs unbefugt verwertet oder anderen mitgeteilt werden dürfen. Die verwendeten Abbildungen können vom Original abweichen und dienen lediglich der exemplarischen Darstellung der Pumpen.

1.4. Vorbehalt der Änderung

Für die Durchführung von technischen Änderungen an Anlagen und/oder Anbauteilen behält sich der Hersteller jegliches Recht vor. Dieses

Betriebs- und Wartungshandbuch bezieht sich auf die im Titelblatt angegebene Pumpe.

1.5. Gewährleistung

Generell gelten bzgl. Gewährleistung die Angaben laut den aktuellen „Allgemeinen Geschäftsbedingungen (AGB)“. Diese finden Sie hier: www.wilo.com/agb

Abweichungen davon müssen vertraglich festgehalten werden und sind dann vorrangig zu behandeln.

1.5.1. Allgemein

Der Hersteller verpflichtet sich, jeden Mangel an von ihm verkauften Pumpen zu beheben, wenn einer oder mehrere der folgenden Punkte zutreffen:

- Qualitätsmängel des Materials, der Fertigung und/oder der Konstruktion
- Mängel wurden innerhalb der vereinbarten Gewährleistungszeit schriftlich beim Hersteller gemeldet
- Pumpe wurde nur unter den bestimmungsgemäßen Einsatzbedingungen verwendet
- Alle Überwachungseinrichtungen sind abgeschlossen und wurden vor Inbetriebnahme überprüft.

1.5.2. Gewährleistungszeit

Die Dauer der Gewährleistungszeit ist in den „Allgemeinen Geschäftsbedingungen (AGB)“ geregelt.

Abweichungen davon müssen vertraglich festgehalten werden!

1.5.3. Ersatzteile, An- und Umbauten

Es dürfen nur Originalersatzteile des Herstellers für Reparatur, Austausch sowie An- und Umbauten verwendet werden. Eigenmächtige An- und Umbauten oder Verwendung von Nichtoriginalteilen kann zu schweren Schäden an der Pumpe und/oder zu Personenschäden führen.

1.5.4. Wartung

Die vorgeschriebenen Wartungs- und Inspektionsarbeiten sind regelmäßig durchzuführen.

Diese Arbeiten dürfen nur geschulte, qualifizierte und autorisierte Personen durchführen.

1.5.5. Schäden an dem Produkt

Schäden sowie Störungen, welche die Sicherheit gefährden, müssen sofort und sachgemäß vom dafür ausgebildeten Personal behoben werden. Die Pumpe darf nur in technisch einwandfreiem Zustand betrieben werden.

Reparaturen sollten generell nur durch den Wilo-Kundendienst erfolgen!

1.5.6. Haftungsausschluss

Für Schäden an der Pumpe wird keine Gewährleistung bzw. Haftung übernommen, wenn einer bzw. mehrere der folgenden Punkte zutreffen:

- Unzureichende Auslegung seitens des Herstellers durch mangelhafte und/oder falsche Angaben des Betreibers bzw. Auftraggebers
 - Nichteinhaltung der Sicherheitshinweise und Arbeitsanweisungen laut diesem Betriebs- und Wartungshandbuch
 - Nichtbestimmungsgemäße Verwendung
 - Unsachgemäße Lagerung und Transport
 - Unvorschriftsmäßige Montage/Demontage
 - Mangelhafte Wartung
 - Unsachgemäße Reparatur
 - Mangelhafter Baugrund, bzw. Bauarbeiten
 - Chemische, elektrochemische und elektrische Einflüsse
 - Verschleiß
- Die Haftung des Herstellers schließt somit auch jegliche Haftung für Personen-, Sach- und/oder Vermögensschäden aus.

2. Sicherheit

In diesem Kapitel sind alle generell gültigen Sicherheitshinweise und technische Anweisungen aufgeführt. Außerdem sind in jedem weiteren Kapitel spezifische Sicherheitshinweise und technische Anweisungen vorhanden. Während der verschiedenen Lebensphasen (Aufstellung, Betrieb, Wartung, Transport, usw.) der Pumpe müssen alle Hinweise und Anweisungen beachtet und eingehalten werden! Der Betreiber ist dafür verantwortlich, dass sich das komplette Personal an diese Hinweise und Anweisungen hält.

2.1. Anweisungen und Sicherheitshinweise

In dieser Anleitung werden Anweisungen und Sicherheitshinweise für Sach- und Personenschäden verwendet. Um diese für das Personal eindeutig zu kennzeichnen, werden die Anweisungen und Sicherheitshinweise wie folgt unterschieden:

- Anweisungen werden „fett“ dargestellt und beziehen sich direkt auf den vorangegangenen Text oder Abschnitt.
- Sicherheitshinweise werden leicht „ingerückt und fett“ dargestellt und beginnen immer mit einem Signalwort.
 - **Gefahr**
Es kann zu schwersten Verletzungen oder zum Tode von Personen kommen!
 - **Warnung**
Es kann zu schwersten Verletzungen von Personen kommen!
 - **Vorsicht**
Es kann zu Verletzungen von Personen kommen!
 - **Vorsicht** (Hinweis ohne Symbol)
Es kann zu erheblichen Sachschäden kommen, ein Totalschaden ist nicht ausgeschlossen!
- Sicherheitshinweise, die auf Personenschäden hinweisen werden in schwarzer Schrift und immer mit einem Sicherheitszeichen dargestellt. Als Sicherheitszeichen werden Gefahr-, Verbots- oder Gebotszeichen verwendet.

Beispiel:



Gefahrensymbol: Allgemeine Gefahr



Gefahrensymbol z.B. elektrischer Strom



Symbol für Verbot, z.B. Kein Zutritt!



Symbol für Gebot, z.B. Körperschutz tragen

Die verwendeten Zeichen für die Sicherheits-symbole entsprechen den allgemein gültigen Richtlinien und Vorschriften, z. B. DIN, ANSI.

- Sicherheitshinweise, die nur auf Sachschäden hinweisen werden in grauer Schrift und ohne Sicherheitszeichen dargestellt.

2.2. Sicherheit allgemein

- Beim Ein- bzw. Ausbau der Pumpe darf in Räumen und Schächten nicht alleine gearbeitet werden. Es muss immer eine zweite Person anwesend sein.
- Sämtliche Arbeiten (Montage, Demontage, Wartung, Installation) dürfen nur bei abgeschalteter Pumpe erfolgen. Die Pumpe muss vom Stromnetz getrennt und gegen Wiedereinschalten gesichert werden. Alle sich drehenden Teile müssen zum Stillstand gekommen sein.
- Der Bediener hat jede auftretende Störung oder Unregelmäßigkeit sofort seinem Verantwortlichen zu melden.
- Eine sofortige Stillsetzung durch den Bediener ist zwingend erforderlich, wenn Mängel auftreten, welche die Sicherheit gefährden. Hierzu zählen:
 - Versagen der Sicherheits- und/oder Überwachungseinrichtungen
 - Beschädigung wichtiger Teile
 - Beschädigung von elektrischen Einrichtungen, Kabel und Isolationen.
- Werkzeuge und andere Gegenstände sind nur an dafür vorgesehenen Plätzen aufzubewahren, um eine sichere Bedienung zu gewährleisten.
- Bei Arbeiten in geschlossenen Räumen muss für eine ausreichende Belüftung gesorgt werden.
- Bei Schweißarbeiten und/oder Arbeiten mit elektrischen Geräten ist sicher zu stellen, dass keine Explosionsgefahr besteht.
- Es dürfen grundsätzlich nur Anschlagmittel verwendet werden, die auch als solche gesetzlich ausgeschrieben und zugelassen sind.
- Die Anschlagmittel sind den entsprechenden Bedingungen anzupassen (Witterung, Einhakvorrichtung, Last, usw.) und sorgfältig aufzubewahren.
- Mobile Arbeitsmittel zum Heben von Lasten sind so zu benutzen, dass die Standsicherheit des

Arbeitsmittels während des Einsatzes gewährleistet ist.

- Während des Einsatzes mobiler Arbeitsmittel zum Heben von nicht geführten Lasten sind Maßnahmen zu treffen, um dessen Kippen, Verschieben, Abrutschen, usw. zu verhindern.
- Es sind Maßnahmen zu ergreifen, damit sich keine Personen unter hängenden Lasten aufhalten können. Weiterhin ist es untersagt, hängende Lasten über Arbeitsplätze zu bewegen, an denen sich Personen aufhalten.
- Beim Einsatz von mobilen Arbeitsmitteln zum Heben von Lasten muss, wenn nötig (z. B. Sicht versperrt), eine zweite Person zum Koordinieren eingeteilt werden.
- Die zu hebende Last muss so transportiert werden, dass bei Energieausfall niemand verletzt wird. Weiterhin müssen solche Arbeiten im Freien abgebrochen werden, wenn sich die Witterungsverhältnisse verschlechtern.

Diese Hinweise sind strikt einzuhalten. Bei Nichtbeachtung kann es zu Personenschäden und/oder zu schweren Sachschäden kommen.

2.3. Elektrische Arbeiten



GEFAHR durch elektrischen Strom!
Durch unsachgemäßen Umgang mit Strom bei elektrischen Arbeiten droht Lebensgefahr!
Diese Arbeiten dürfen nur vom qualifizierten Elektrofachmann durchgeführt werden.

VORSICHT vor Feuchtigkeit!
Durch das Eindringen von Feuchtigkeit in das Kabel werden das Kabel und die Pumpe beschädigt. Tauchen Sie das Kabelende nie in eine Flüssigkeit ein und schützen Sie es vor Feuchtigkeitseintritt. Adern, die nicht benutzt werden, müssen isoliert werden!

Unsere Pumpen werden mit Wechsel- oder Drehstrom betrieben. Die national gültigen Richtlinien, Normen und Vorschriften (z. B. VDE 0100) sowie die Vorgaben des örtlichen Energieversorgungsunternehmens (EVO) sind einzuhalten.

Der Bediener muss über die Stromzuführung der Pumpe, sowie deren Abschaltmöglichkeiten unterrichtet sein. Für Drehstrommotoren muss ein Motorschutzschalter bauseits installiert werden. Es wird empfohlen, einen Fehlerstrom-Schutzschalter (RCD) einzubauen. Besteht die Möglichkeit, dass Personen mit der Pumpe und dem Fördermedium in Berührung kommen (z. B. auf Baustellen) **muss** der Anschluss zusätzlich noch mit einem Fehlerstrom-Schutzschalter (RCD) abgesichert werden.

Für den Anschluss ist das Kapitel "Elektrischer Anschluss" zu beachten. Die technischen Angaben müssen strikt eingehalten werden! Unsere Pumpen müssen grundsätzlich geerdet werden.

Wurde die Pumpe durch ein Schutzorgan ausgeschaltet, darf diese erst nach der Behebung des Fehlers wieder eingeschaltet werden.

Beim Anschluss der Pumpe an die elektrische Schaltanlage, besonders bei Verwendung von elektronischen Geräten wie Sanftanlaufsteuerung oder Frequenzumrichter, sind zwecks Einhaltung der Anforderungen zur elektromagnetischen Verträglichkeit (EMV), die Vorschriften der Schaltgerätehersteller zu beachten. Eventuell sind für die Stromzuführungs- und Steuerleitungen gesonderte Abschirmungsmaßnahmen notwendig (z. B. abgeschirmte Kabel, Filter, usw.).

Der Anschluss darf nur vorgenommen werden, wenn die Schaltgeräte den harmonisierten EUNormen entsprechen. Mobilfunkgeräte können Störungen in der Anlage verursachen.



WARNUNG vor elektromagnetischer Strahlung!

Durch elektromagnetische Strahlung besteht Lebensgefahr für Personen mit Herzschrittmachern. Beschildern Sie die Anlage dementsprechend und weisen Sie betroffene Personen darauf hin!

2.4. Sicherheits- und Überwachungseinrichtungen

Die Pumpen sind mit einer thermischen Wicklungs- und einer Motordichtigkeitsüberwachung ausgestattet. Sollte der Motor während des Betriebs zu heiß werden bzw. tritt Flüssigkeit in den Motor ein, wird die Pumpe abgeschaltet.

Diese Einrichtungen müssen vom Elektrofachmann angeschlossen und vor der Inbetriebnahme auf eine korrekte Funktion überprüft werden. Das Personal muss über die eingebauten Einrichtungen und deren Funktion unterrichtet sein.

VORSICHT!

Die Pumpe darf nicht betrieben werden, wenn die Überwachungseinrichtungen entfernt wurden, beschädigt sind und/oder nicht funktionieren!

2.5. Verhalten während des Betriebs

Beim Betrieb der Pumpe sind die am Einsatzort geltenden Gesetze und Vorschriften zur Arbeitsplatzsicherung, zur Unfallverhütung und zum Umgang mit elektrischen Maschinen zu beachten. Im Interesse eines sicheren Arbeitsablaufes ist die Arbeitseinteilung des Personals durch den Betreiber festzulegen. Das gesamte Personal ist für die Einhaltung der Vorschriften verantwortlich.

Kreiselpumpen haben konstruktionsbedingt drehende Teile, welche frei zugänglich sind. Betriebsbedingt können sich an diesen Teilen scharfe Kanten bilden.



WARNUNG vor Quetschungen und abgeschnittenen Gliedmaßen!
An den drehenden Teilen in der Hydraulik können sich scharfe Kanten bilden. Diese können zum Quetschen und Abschneiden von Gliedmaßen führen.

- Während des Betriebes nie in die Hydraulik greifen.
- Vor Wartungs- oder Reparaturarbeiten die Pumpe abschalten, vom Netz trennen und gegen unbefugtes Wiedereinschalten sichern.
- Lassen Sie die drehenden Teile immer zum Stillstand kommen!

2.6. Fördermedien

Jedes Fördermedium unterscheidet sich in Bezug auf Zusammensetzung, Aggressivität, Abrasivität, Trockensubstanzgehalt und vielen anderen Aspekten. Generell können unsere Pumpen in vielen Bereichen eingesetzt werden. Dabei ist zu beachten, dass sich durch eine Veränderung der Anforderungen (Dichte, Viskosität, Zusammensetzung im allgemeinen), viele Betriebsparameter der Pumpe ändern können.

Beim Einsatz und/oder Wechsel der Pumpe in ein anderes Fördermedium sind folgende Punkte zu beachten:

- Bei einer defekten Gleitringdichtung kann das Öl aus der Dichtungskammer in das Fördermedium gelangen.
Ein Einsatz im Trinkwasser ist nicht zulässig!

- Pumpen, die in verschmutztem Wasser betrieben wurden, müssen vor dem Einsatz in anderen Fördermedien gründlich gereinigt werden.
- Pumpen, die in fäkalienhaltigen und/oder gesundheitsgefährdenden Medien betrieben wurden, müssen vor dem Einsatz in anderen Fördermedien generell dekontaminiert werden.

Es ist zu klären, ob diese Pumpe noch in einem anderen Fördermedium zum Einsatz kommen darf.

2.7. Schalldruck

Die Pumpe, je nach Größe und Leistung (kW), hat während des Betriebes einen Schalldruck von ca. 70 dB (A) bis 90 dB (A).

Der tatsächliche Schalldruck ist allerdings von mehreren Faktoren abhängig. Diese wären z. B. Einbautiefe, Aufstellung, Befestigung von Zubehör und Rohrleitung, Betriebspunkt, Eintauchtiefe, uvm.

Wir empfehlen, eine zusätzliche Messung durch den Betreiber am Arbeitsplatz vorzunehmen, wenn die Pumpe in ihrem Betriebspunkt und unter allen Betriebsbedingungen läuft.



VORSICHT: Lärmschutz tragen!
Laut den gültigen Gesetzen und Vorschriften ist ein Gehörschutz ab einem Schalldruck von 85 dB (A) Pflicht! Der Betreiber hat dafür Sorge zu tragen, dass dies eingehalten wird!

2.8. Angewandte Normen und Richtlinien

Die Pumpe unterliegt verschiedenen europäischen Richtlinien und harmonisierten Normen. Die genauen Angaben hierüber entnehmen Sie der EG-Konformitätserklärung.

Weiterhin werden für die Verwendung, Montage und Demontage der Pumpe zusätzlich verschiedene Vorschriften als Grundlage vorausgesetzt.

2.9. CE-Kennzeichnung

Das CE-Zeichen ist auf dem Typenschild angebracht.

3. Produktbeschreibung

Die Pumpe wird mit größter Sorgfalt gefertigt und unterliegt einer ständigen Qualitätskontrolle. Bei korrekter Installation und Wartung ist ein störungsfreier Betrieb gewährleistet.

3.1. Bestimmungsgemäße Verwendung und Anwendungsbereiche



GEFAHR durch elektrischen Strom
Bei Verwendung der Pumpe in Schwimmbecken oder anderen begehbaren Becken besteht Lebensgefahr durch elektrischen Strom. Folgende Punkte sind zu beachten:

- Halten sich Personen im Becken auf, ist die Verwendung strikt untersagt!
- Halten sich keine Personen im Becken auf, müssen Schutzmaßnahmen laut DIN VDE 0100-702.46 (oder entsprechende nationale Vorschriften) getroffen werden.



GEFAHR durch explosive Medien!
Das Fördern von explosiven Medien (z. B. Benzin, Kerosin, usw.) ist strengstens untersagt. Die Pumpen sind für diese Medien nicht konzipiert!

Die Tauchmotorpumpen Wilo-Drain TMT 32M eignen sich zur Förderung im intermittierenden und Dauerbetrieb von Schmutzwasser mit Feststoffen bis max. 9 mm in Schächten und Behältern.

Die Tauchmotorpumpen dürfen nicht zur Förderung von:

- Trinkwasser
- Fördermedien mit harten Bestandteilen, wie Steinen, Holz, Metalle, Sand, usw.
- leicht entzündlichen und explosiven Medien in reiner Form eingesetzt werden.

Zur bestimmungsgemäßen Verwendung gehört auch die Einhaltung dieser Anleitung. Jede darüber hinausgehende Verwendung gilt als nicht bestimmungsgemäß.

3.2. Aufbau

Die Wilo-Drain TMT 32M-Pumpen sind überflutbare Schmutzwasser-Tauchmotorpumpen, welche vertikal in transportabler Nassaufstellung betrieben werden können.

Fig. 1.: Beschreibung

1	Kabel	4	Dichtungsgehäuse
2	Tragegriff	5	Hydraulikgehäuse
3	Motorgehäuse	6	Druckanschluss

3.2.1. Hydraulik

Kreiselhydraulik mit halboffenem Mehrkanallaufrad, druckseitigem Anschluss als horizontale Gewindeflanschverbindung und integriertem Pumpenfuß.

Die Hydraulik ist nicht selbstansaugend, d. h. das Fördermedium muss selbständig bzw. mit Vordruck zulaufen.

3.2.2. Motor

Als Motoren kommen Trockenläufermotoren in Drehstromausführung zum Einsatz. Die Kühlung erfolgt durch das umgebende Medium. Die Abwärme wird über das Motorgehäuse direkt an das Fördermedium abgegeben. Der Motor darf während des Betriebs austauschen.



HINWEIS

Beim Austauschen des Motors sind die Angaben zur „max. Mediumtemperatur“ und die „Betriebsart ausgetaucht“ zu beachten und einzuhalten!

Das Anschlusskabel ist längswasserdicht vergossen und hat ein freies Kabelende.

3.2.3. Überwachungseinrichtungen

• Motorraumüberwachung:

Die Motorraumüberwachung meldet einen Wassereintritt im Motorraum.

• Thermische Motorüberwachung:

Die thermische Motorüberwachung schützt die Motorwicklung vor Überhitzung. Standardmäßig kommen hierfür Bimetallfühler zum Einsatz.

3.2.4. Abdichtung

Die Abdichtung zum Fördermedium und zum Motorraum erfolgt durch zwei Gleitringdichtungen. Die Dichtungskammer zwischen den Gleitringdichtungen ist mit ökologisch unbedenklichem medizinischem Weißöl gefüllt.

3.2.5. Werkstoffe

- Motorgehäuse: EN-GJL-250
- Hydraulikgehäuse: EN-GJL 250
- Laufrad: EN-GJL 250
- Wellenende: 1.4021
- Statische Dichtungen: HNBR
- Abdichtung
 - Pumpenseitig: SiC/SiC
 - Motorseitig: Kohle/Steatit

3.3. Betriebsarten

3.3.1. Betriebsart S1 (Dauerbetrieb)

Die Pumpe kann kontinuierlich unter Nennlast arbeiten, ohne dass die zulässige Temperatur überschritten wird.

3.3.2. Betriebsart S3 (Aussetzbetrieb)

Diese Betriebsart beschreibt ein Verhältnis von Betriebszeit und Stillstandszeit. Bei S3-Betrieb bezieht sich die Berechnung bei Angabe eines Wertes immer auf einen Zeitraum von 10 min.

- S3 25 %

Betriebszeit 25 % von 10 min = 2,5 min /
Stillstandszeit 75 % von 10 min = 7,5 min

3.4. Technische Daten

Allgemeine Daten	
Netzanschluss [U/f]:	3~400 V/50 Hz
Spannungstoleranz:	±10 %
Leistungsaufnahme [P ₁]:	siehe Typenschild
Motornennleistung [P ₂]:	siehe Typenschild
Nennstrom [I]:	siehe Typenschild
Anlaufstrom [I _{sr}]:	siehe Typenschild
Max. Förderhöhe [H]:	siehe Typenschild
Max. Fördermenge [Q]:	siehe Typenschild
Einschaltart [AT]:	direkt
Schutzart:	IP 68
Isolationsklasse [Cl.]:	F
Drehzahl [n]:	siehe Typenschild
Max. Eintauchtiefe:	7 m
Sauganschluss:	-
Druckanschluss:	G 1¼ (DN 32)
Freier Kugeldurchgang:	9 mm
Gewicht [M]:	39 kg
Explosionsschutz:	-
Betriebsarten	
Eingetaucht [OT _s]:	S1
Ausgetaucht [OT _e]:	S3 25%
Schalthäufigkeit	
Empfohlen:	20 /h
Maximal:	50 /h
Kabel	
Typ:	TGSH-J
Größe:	7G1,5
Länge:	10 m
Medientemperatur [T]	
eingetaucht:	3...95 °C (37...203 °F)
ausgetaucht:	3...75 °C (37...167 °F)

3.5. Typenschlüssel

Beispiel:	Wilo-Drain TMT 32M113/7,5Ci
TM	Tauchmotorpumpe
T	Förderung von Schmutzwasser
32	Druckanschluss G 1¼ (DN 32)
M	halboffenes Mehrkanallauftrad
113	Laufreddurchmesser in mm
7,5	/10 = Motornennleistung P ₂ in kW
Ci	Werkstoffausführung: Grauguss

3.6. Lieferumfang

- Pumpe mit 10 m Kabel und freiem Kabelende
- Einbau- und Betriebsanleitung

3.7. Zubehör

- 90°Rohrbogen
- Niveausteuerungen
- Befestigungszubehör und Ketten
- Schaltgeräte, Relais und Stecker

4. Transport und Lagerung

4.1. Anlieferung

Nach Eingang der Sendung ist diese sofort auf Schäden und Vollständigkeit zu überprüfen. Bei eventuellen Mängeln muss noch am Eingangstag das Transportunternehmen bzw. der Hersteller verständigt werden, da sonst keine Ansprüche mehr geltend gemacht werden können. Eventuelle Schäden müssen auf den Frachtpapieren vermerkt werden!

4.2. Transport

Zum Transportieren sind nur die dafür vorgesehenen und zugelassenen Anschlag-, Transport- und Hebelmittel zu verwenden. Diese müssen ausreichende Tragfähigkeit und Tragkraft besitzen, damit die Pumpe gefahrlos transportiert werden kann. Bei Einsatz von Ketten sind diese gegen Verrutschen zu sichern.

Das Personal muss für diese Arbeiten qualifiziert sein und muss während der Arbeiten alle national gültigen Sicherheitsvorschriften einhalten.

Die Pumpen werden vom Hersteller bzw. vom Zulieferer in einer geeigneten Verpackung geliefert. Diese schließt normalerweise eine Beschädigung bei Transport und Lagerung aus. Bei häufigem Standortwechsel sollten Sie die Verpackung zur Wiederverwendung gut aufbewahren.

4.3. Lagerung

Neu gelieferte Pumpen sind so aufbereitet, dass diese mind. 1 Jahr gelagert werden können. Bei Zwischenlagerungen ist die Pumpe vor dem Einlagern gründlich zu reinigen!

- Folgendes ist für die Einlagerung zu beachten:
- Pumpe sicher auf einem festen Untergrund stellen und gegen Umfallen und Wegrutschen

sichern. Tauchmotorpumpen werden vertikal gelagert.



GEFAHR durch umstürzen!

Die Pumpe nie ungesichert abstellen. Beim Umfallen der Pumpe besteht Verletzungsgefahr!

- Unsere Pumpen können bis max. -15 °C gelagert werden. Der Lagerraum muss trocken sein. Wir empfehlen eine frostsichere Lagerung in einem Raum mit einer Temperatur zwischen 5 °C und 25 °C.
- Die Pumpe darf nicht in Räumen gelagert werden, in denen Schweißarbeiten durchgeführt werden, da die entstehenden Gase bzw. Strahlungen die Elastomerteile und Beschichtungen angreifen können.
- Saug- und Druckanschluss sind fest zu verschließen, um Verunreinigungen zu verhindern.
- Alle Stromzuführungsleitungen sind gegen Abknicken, Beschädigungen und Feuchtigkeitseintritt zu schützen.



GEFAHR durch elektrischen Strom!

Durch beschädigte Stromzuführungsleitungen droht Lebensgefahr! Defekte Leitungen müssen sofort vom qualifizierten Elektrofachmann ausgetauscht werden.

VORSICHT vor Feuchtigkeit!

Durch das Eindringen von Feuchtigkeit in das Kabel werden das Kabel und die Pumpe beschädigt. Tauchen Sie das Kabelende nie in eine Flüssigkeit ein und schützen Sie es vor Feuchtigkeitseintritt.

- Die Pumpe muss vor direkter Sonneneinstrahlung, Hitze, Staub und Frost geschützt werden. Hitze oder Frost kann zu erheblichen Schäden an Lauf- rädern und Beschichtungen führen!
- Die Laufräder müssen in regelmäßigen Abständen gedreht werden. Dadurch wird ein Festsetzen der Lager verhindert und der Schmierfilm der Gleit- ringdichtung erneuert.



WARNUNG vor scharfen Kanten!

Am Lauftrad und der Hydrauliköffnung können sich scharfe Kanten bilden. Es besteht Verletzungsgefahr! Tragen Sie die notwendigen Körperschutzmittel, z. B. Schutzhandschuhe.

- Nach einer längeren Lagerung ist die Pumpe vor Inbetriebnahme von Verunreinigungen wie z. B. Staub und Ölablagerungen zu reinigen. Lauf- räder sind auf Leichtgängigkeit, Gehäusebe- schichtungen sind auf Beschädigungen zu prüfen. **Vor Inbetriebnahme ist der Füllstand in der Dichtungskammer zu überprüfen und ggf. nachzufüllen!** **Beschädigte Beschichtungen müssen sofort nachgebessert werden. Nur eine intakte Be- schichtung erfüllt ihren sinngemäßen Zweck!**

Beachten Sie, dass die Elastomerteile und die Beschichtungen einer natürlichen Versprödung unterliegen. Wir empfehlen bei einer Einlagerung von mehr als 6 Monaten diese zu überprüfen und ggf. auszutauschen. Halten Sie hierfür bitte Rücksprache mit dem Hersteller.

4.4. Rücklieferung

Pumpen, die ins Werk zurück geliefert werden, müssen fachgerecht verpackt sein. Fachgerecht heißt, dass die Pumpe von Verunreinigungen gesäubert und bei Verwendung in gesundheitsgefährdenden Medien dekontaminiert wurde. Für den Versand müssen die Teile in reißfesten und ausreichend großen Kunststoffsäcken dicht verschlossen und auslaufsicher verpackt werden. Weiterhin muss die Verpackung die Pumpe vor Beschädigungen während des Transports schützen. Bei Fragen wenden Sie sich bitte an den Hersteller!

5. Aufstellung

Um Produktschäden oder gefährliche Verletzungen bei der Aufstellung zu vermeiden, sind folgende Punkte zu beachten:

- Die Aufstellungsarbeiten – Montage und Installation der Pumpe – dürfen nur von qualifizierten Personen unter Beachtung der Sicherheitshinweise durchgeführt werden.
- Vor dem Beginn der Aufstellungsarbeiten ist die Pumpe auf Transportschäden zu untersuchen.

5.1. Allgemein

Für die Planung und den Betrieb abwassertechnischer Anlagen wird auf die einschlägigen und örtlichen Vorschriften und Richtlinien der Abwassertechnik (z. B. abwassertechnische Vereinigung ATV) hingewiesen.

Insbesondere bei den stationären Aufstellungsarten wird im Fall einer Förderung mit längeren Druckrohrleitungen (besonders bei stetiger Steigung oder ausgeprägtem Geländeprofil) auf auftretende Druckstöße hingewiesen.

Druckstöße können zur Zerstörung der Pumpe/Anlage führen und durch Klappenschlag Lärmbelästigungen mit sich bringen. Durch den Einsatz geeigneter Maßnahmen (z. B. Rückschlagklappen mit einstellbarer Schließzeit, besondere Verlegung der Druckrohrleitung) können diese vermieden werden.

Nach der Förderung von kalk-, lehm- oder zementhaltigem Wasser sollte die Pumpe mit reinem Wasser durchgespült werden, um Verkrustungen zu verhindern und dadurch bedingte spätere Ausfälle zu vermeiden.

Bei Verwendung von Niveausteuernungen ist auf die min. Wasserüberdeckung zu achten. Lufteinschlüsse im Hydraulikgehäuse bzw. im Rohrleitungssystem sind unbedingt zu vermeiden und müssen durch geeignete Entlüftungseinrichtungen und/oder ein leichtes schrägstellen der Pumpe (bei transportabler Aufstellung) beseitigt werden. Schützen Sie die Pumpe vor Frost.

5.2. Aufstellungsarten

- Vertikale transportable Nassaufstellung mit
 - Festem Anschluss an der Druckrohrleitung
 - Druckschlauch

5.3. Einbau



GEFAHR durch Stürzen!

Beim Einbau der Pumpe und dessen Zubehör wird unter Umständen direkt am Becken- oder Schachtrand gearbeitet. Durch Unachtsamkeit und/oder falscher Kleidungswahl kann es zu Stürzen kommen. Es besteht Lebensgefahr! Treffen Sie alle Sicherheitsvorkehrungen, um dies zu verhindern.

Beim Einbau der Pumpe ist Folgendes zu beachten:

- Diese Arbeiten müssen von Fachpersonal und elektrische Arbeiten müssen vom Elektrofachmann durchgeführt werden.
- Der Betriebsraum muss sauber, von groben Feststoffen gereinigt, trocken, frostfrei und ggf. dekontaminiert, sowie für die jeweilige Pumpe ausgelegt sein.
- Bei Arbeiten in Schächten muss eine zweite Person zur Absicherung anwesend sein. Besteht die Gefahr, dass sich giftige oder erstickende Gase sammeln, sind die nötigen Gegenmaßnahmen zu ergreifen!
- In Abhängigkeit von den im Betrieb herrschenden Umgebungsbedingungen sind vom Anlagenplaner die Schachtgröße und die Abkühlzeit des Motors zu bestimmen.
- Es muss gewährleistet sein, dass ein Hebemittel problemlos montiert werden kann, da dieses für die Montage/Demontage der Pumpe benötigt wird. Der Einsatz- und Abstellplatz für die Pumpe muss mit dem Hebemittel gefahrlos erreichbar sein. Der Abstellplatz muss einen festen Untergrund aufweisen. Zum Transport der Pumpe muss das Lastaufnahmemittel an den vorgeschriebenen Hebeösen oder dem Tragegriff befestigt werden. Bei der Verwendung von Ketten müssen diese über einen Schäkel mit der Hebeöse bzw. dem Tragegriff verbunden werden. Es dürfen nur bautechnisch zugelassene Anschlagmittel verwendet werden.
- Die Stromzuführungsleitungen müssen so verlegt werden, dass ein gefahrloser Betrieb und eine problemlose Montage/Demontage jederzeit möglich sind. Die Pumpe darf niemals an der Stromzuführungsleitung getragen bzw. gezogen werden. Prüfen Sie den verwendeten Kabelquerschnitt und die gewählte Verlegeart, ob die vorhandene Kabellänge ausreichend ist.
- Bei der Verwendung von Schaltgeräten ist die entsprechende Schutzklasse zu beachten. Generell sind Schaltgeräte überflutungssicher und außerhalb von Ex-Bereichen anzubringen.
- Die Bauwerksteile und Fundamente müssen ausreichende Festigkeit haben, um eine sichere und funktionsgerechte Befestigung zu ermöglichen. Für die Bereitstellung der Fundamente und deren

Eignung in Form von Abmessungen, Festigkeit und Belastbarkeit ist der Betreiber bzw. der jeweilige Zulieferer verantwortlich!

- Soll während des Betriebs das Motorgehäuse aus dem Medium ausgetaucht werden, ist die Betriebsart für ausgetauchten Betrieb zu beachten!
Damit bei Trockenmotoren im S3-Betrieb die notwendige Kühlung erreicht wird, müssen diese, wenn der Motor ausgetaucht wurde, vor erneutem Einschalten vollständig geflutet werden!
- Ein Trockenlauf der Pumpe ist strengstens untersagt. Der Mindestwasserpegel darf niemals unterschritten werden. Wir empfehlen deshalb bei größeren Pegelschwankungen den Einbau einer Niveausteuerung oder eines Trockenlaufschutzes.
- Verwenden Sie für den Zulauf des Fördermediums Leit- und Prallbleche. Beim Auftreffen des Wasserstrahles auf die Wasseroberfläche wird Luft in das Fördermedium eingetragen, welche sich im Leitungssystem ansammeln kann. Dies kann zu unzulässigen Betriebsbedingungen und zur Abschaltung der gesamten Anlage führen.
- Prüfen Sie die vorhandenen Planungsunterlagen (Montagepläne, Ausführung des Betriebsraumes, Zulaufverhältnisse) auf Vollständig- und Richtigkeit.
- Beachten Sie ebenfalls alle Vorschriften, Regeln und Gesetze zum Arbeiten mit schweren und unter schwebenden Lasten. Tragen Sie die entsprechenden Körperschutzmittel.
- Beachten Sie weiterhin auch die national gültigen Unfallverhütungs- und Sicherheitsvorschriften der Berufsgenossenschaften.

5.3.1. Wartungsarbeiten

Nach einer Lagerung von mehr als 6 Monaten sind vor dem Einbau die folgenden Wartungsarbeiten durchzuführen:

- Laufrad drehen
- Ölstand in der Dichtungskammer prüfen

Laufrad drehen

1. Pumpe auf einer festen Unterlage horizontal ablegen.

Achten Sie darauf, dass die Pumpe nicht umfallen und/oder wegrutschen kann!

2. Greifen Sie vorsichtig und langsam von unten in das Hydraulikgehäuse und drehen Sie das Laufrad.



WARNUNG vor scharfen Kanten!
Am Laufrad und der Hydrauliköffnung können sich scharfe Kanten bilden. Es besteht Verletzungsgefahr! Tragen Sie die notwendigen Körperschutzmittel, z. B. Schutzhandschuhe.

Ölstandskontrolle der Dichtungskammer

Die Dichtungskammer hat eine Öffnung zum Entleeren und Befüllen der Kammer.

1. Pumpe auf einer festen Unterlage horizontal auflegen, so dass die Verschlusschraube nach oben zeigt.

Achten Sie darauf, dass die Pumpe nicht umfallen und/oder wegrutschen kann!

2. Verschlusschraube (siehe Fig. 4) herausdrehen.
3. Das Betriebsmittel muss bis ca. 1 cm unter die Öffnung der Verschlusschraube reichen.
4. Ist zu wenig Öl in der Dichtungskammer, füllen Sie Öl nach. Befolgen Sie hierfür die Anweisungen im Kapitel „Instandhaltung“ unter dem Punkt „Ölwechsel“.
5. Verschlusschraube reinigen, ggf. mit neuem Dichtring bestücken und wieder eindrehen.

5.3.2. Transportable Nassaufstellung

Die Pumpe kann durch den integrierten Pumpenfuß frei im Betriebsraum positioniert werden. Druckseitig wird entweder ein Druckschlauch oder eine vorhandene Druckrohrleitung angeschlossen. Soll der Motor während des Betriebs austauschen, sind folgende Betriebsparameter strikt einzuhalten:

- Die **max. Mediums- und Umgebungstemperatur** beträgt **75 °C**.
- Betriebsart ausgetaucht: S3 25%



VORSICHT vor Verbrennungen!
Die Gehäuseteile können über 100 °C heiß werden. Es besteht Verbrennungsgefahr! Lassen Sie die Pumpe nach dem Ausschalten erst auf Umgebungstemperatur abkühlen.

Anschluss an der Druckrohrleitung



HINWEIS
Die Pumpe wird hierbei nur von der Rohrleitung fixiert. Alle Vibrationen und Drehmomente werden auf das Rohrleitungssystem übertragen!

Fig. 2.: Stationäre Aufstellung

1	Pumpe	4	Prallblech
2	Druckrohrleitung	5	Zulauf
3	Rückflussverhinderer	6a	Min. Wasserstand für eingetauchten Betrieb
		6b	Min. Wasserstand für ausgetauchten Betrieb

Arbeitsschritte

1. Pumpen vorbereiten: ca. 1 h
 - Rohrbogen mit Gewindeflansch/Flansch-Anschluss am Druckstutzen montiert werden.
2. Pumpe installieren: ca. 1-2 h
 - Pumpe mit angebautem Rohrbogen an der Druckleitung positionieren. Ggf. Hebemittel mittels Schäkel an der Pumpe befestigen, anheben und an der vorgesehenen Arbeitsstelle (Schacht, Grube) absetzen.
 - Rohrbogen an die vorhandene Druckrohrleitung anschrauben.
 - Stromzuführungsleitung so verlegen, dass diese nicht beschädigt werden kann.
 - Elektrischen Anschluss vom Elektrofachmann vornehmen lassen.

Zahn- und Unterlegscheibe anzuschließen. Für den Schutzleiteranschluss einen Kabelquerschnitt entsprechend den örtlichen Vorschriften vorsehen.

- **Für Motoren mit freiem Kabelende muss ein Motorschutzschalter verwendet werden.** Die Verwendung eines Fehlerstrom-Schutzschalters (RCD) wird empfohlen.
- Schaltgeräte sind als Zubehör zu beschaffen.

5.5.1. Netzseitige Absicherung

Die benötigte Vorsicherung muss entsprechend dem Anlaufstrom bemessen werden. Den Anlaufstrom entnehmen Sie dem Typenschild. Als Vorsicherung sind nur träge Sicherungen oder Sicherungsautomaten mit K-Charakteristik zu verwenden.

5.5.2. Prüfung des Isolationswiderstands und der Überwachungseinrichtungen vor Inbetriebnahme

Weichen die gemessenen Werte von den Vorgaben ab, kann Feuchtigkeit in den Motor oder die Stromzuführungsleitung eingedrungen sein, bzw. ist die Überwachungseinrichtung defekt. Schließen Sie die Pumpe nicht an und halten Sie Rücksprache mit dem Wilo-Kundendienst.

Isolationswiderstand der Motorwicklung

Vor dem Anschließen der Stromzuführungsleitung muss der Isolationswiderstand geprüft werden. Dieser kann mit einem Isolationsprüfer (Messgleichspannung = 1000 V) gemessen werden:

- Bei Erstinbetriebnahme: Isolationswiderstand darf 20 MΩ nicht unterschreiten.

Temperaturfühler

Vor dem Anschließen der Überwachungseinrichtung muss diese mit einem Ohmmeter überprüft werden. Folgende Werte sind einzuhalten:

- Bimetallfühler: Wert gleich „0“-Durchgang

5.5.3. Drehstrommotor

Fig. 3.: Anschlussplan

L1	Netzanschluss	DK	Dichtigkeitsüberwachung Motorraum
L2			
L3		20	Bimetallfühler
PE	Erde	21	

Die Drehstromausführung wird mit freien Kabelenden geliefert. Der Anschluss an das Stromnetz erfolgt durch das Anklemmen im Schaltgerät.

Der elektrische Anschluss muss durch einen Elektrofachmann erfolgen!

Die Adern des Anschlusskabels sind wie folgt belegt:

7-adriges Anschlusskabel	
Adernummer	Klemme

1	Temperaturüberwachung Wicklung
2	
3	U
4	V
5	W
6	Dichtigkeitsüberwachung Motorraum
grün/gelb (gn-ye)	Erde (PE)

5.5.4. Anschluss der Überwachungseinrichtungen

Alle Überwachungseinrichtungen müssen immer angeschlossen werden!

Temperaturüberwachung Motor

- Bimetallfühler müssen direkt im Schaltgerät oder über ein Auswertrelais angeschlossen werden. Anschlusswerte: max. 250 V(AC), 2,5 A, cos φ = 1
- Beim Erreichen des Schwellwertes muss eine Abschaltung erfolgen. Für Wicklungsschäden, die auf nicht geeignete Motorüberwachung zurückzuführen sind, kann aus diesem Grund keine Gewährleistung übernommen werden!

Motorraumüberwachung

- Die Motorraumüberwachung muss über ein Auswertrelais angeschlossen werden. Wir empfehlen hierfür das Relais „NIV 101/A“. Der Schwellwert beträgt 30 kΩm. Beim Erreichen des Schwellwertes muss eine Abschaltung erfolgen.

5.6. Motorschutz und Einschaltarten

5.6.1. Motorschutz

Die Mindestanforderung für Motoren mit freiem Kabelende ist ein thermisches Relais / Motorschutzschalter mit Temperaturkompensation, Differentialauslösung und Wiedereinschaltsperr gemäß VDE 0660 bzw. entsprechender nationaler Vorschriften.

Wird die Pumpe an Stromnetze angeschlossen, in denen häufig Störungen auftreten, so empfehlen wir bauseitig den zusätzlichen Einbau von Schutzeinrichtungen (z. B. Überspannungs-, Unterspannungs- oder Phasenausfallrelais, Blitzschutz, usw.). Des Weiteren empfehlen wir den Einbau eines Fehlerstrom-Schutzschalters (RCD). Beim Anschluss der Pumpe müssen die örtlichen und gesetzlichen Vorschriften eingehalten werden.

5.6.2. Einschaltarten

Einschaltung Direkt

Bei Vollast sollte der Motorschutz auf den Bemessungsstrom lt. Typenschild eingestellt werden. Bei Teillastbetrieb wird empfohlen, den Motorschutz 5 % über dem gemessenen Strom im Betriebspunkt einzustellen.

Einschaltung Sanftanlauf

- Bei Vollast sollte der Motorschutz auf den Bemessungsstrom im Betriebspunkt eingestellt werden. Bei Teillastbetrieb wird empfohlen, den Motorschutz 5 % über den gemessenen Strom im Betriebspunkt einzustellen.
- Die Stromaufnahme muss während des gesamten Betriebs unterhalb des Nennstromes liegen.
- Wegen des vorgeschalteten Motorschutzes sollte der An- bzw. Auslauf innerhalb 30 s abgeschlossen sein.
- Zur Vermeidung von Verlustleistungen während des Betriebs, den elektronischen Starter (Sanftanlauf) nach Erreichen des Normalbetriebs überbrücken.

5.6.3. Betrieb mit Frequenzumformern

Ein Betrieb am Frequenzumformer ist **nicht** möglich.

6. Inbetriebnahme

Das Kapitel „Inbetriebnahme“ beinhaltet alle wichtigen Anweisungen für das Bedienpersonal zur sicheren Inbetriebnahme und Bedienung der Pumpe.

Folgende Randbedingungen müssen unbedingt eingehalten und überprüft werden:

- Aufstellungsart
 - Betriebsart
 - Mindestwasserüberdeckung / Max. Eintauchtiefe
- Nach einer längeren Stillstandszeit sind diese Randbedingungen ebenfalls zu prüfen und festgestellte Mängel zu beseitigen!**

Diese Anleitung muss immer bei der Pumpe oder an einem dafür vorgesehenen Platz aufbewahrt werden, wo diese immer für das gesamte Bedienpersonal zugänglich ist.

Um Sach- und Personenschäden bei der Inbetriebnahme der Pumpe zu vermeiden, sind folgende Punkte unbedingt zu beachten:

- Die Inbetriebnahme der Pumpe darf nur von qualifizierten und geschultem Personal unter Beachtung der Sicherheitshinweise durchgeführt werden.
- Das gesamte Personal, das an oder mit der Pumpe arbeitet, muss diese Anleitung erhalten, gelesen und verstanden haben.
- Alle Sicherheitseinrichtungen und Not-Aus-Schaltungen sind angeschlossen und wurden auf eine einwandfreie Funktion geprüft.
- Elektrotechnische und mechanische Einstellungen müssen durch Fachpersonal ausgeführt werden.
- Die Pumpe ist für den Einsatz in den vorgegebenen Betriebsbedingungen geeignet.
- Der Arbeitsbereich der Pumpe ist kein Aufenthaltsbereich und von Personen freizuhalten! Es dürfen sich keine Personen beim Einschalten und/oder während des Betriebs im Arbeitsbereich aufhalten.
- Bei Arbeiten in Schächten muss eine zweite Person anwesend sein. Besteht die Gefahr, dass

sich giftige Gase bilden können, muss für eine ausreichende Belüftung gesorgt werden.

6.1. Elektrik

Der Anschluss der Pumpe sowie die Verlegung der Stromzuführungsleitungen erfolgte laut dem Kapitel „Aufstellung“ sowie den VDE-Richtlinien und den national gültigen Vorschriften.

Die Pumpe ist vorschriftsmäßig abgesichert und geerdet.

Achten Sie auf die Drehrichtung! Bei falscher Drehrichtung bringt die Pumpe nicht die angegebene Leistung und kann Schaden nehmen.

Alle Überwachungseinrichtungen sind angeschlossen und wurden auf ihre Funktion geprüft.

GEFAHR durch elektrischen Strom!

Durch unsachgemäßen Umgang mit Strom besteht Lebensgefahr! Alle Pumpen, die mit freien Kabelenden (ohne Stecker) geliefert werden, müssen durch den qualifizierten Elektrofachmann angeschlossen werden.

**6.2. Drehrichtungskontrolle**

Werkseitig ist die Pumpe auf die richtige Drehrichtung geprüft und eingestellt. Der Anschluss muss laut den Angaben zur Aderbezeichnung erfolgen.

Ein Testlauf muss unter den allgemeinen Betriebsbedingungen erfolgen!

6.2.1. Prüfung der Drehrichtung

Die Drehrichtung muss von einem örtlichen Elektrofachmann mit einem Drehfeldprüfgerät kontrolliert werden. Für die richtige Drehrichtung muss ein rechtsdrehendes Drehfeld vorhanden sein.

Die Pumpe ist nicht für den Betrieb an einem linksdrehenden Drehfeld zugelassen!

6.2.2. Bei falscher Drehrichtung

Bei falscher Drehrichtung müssen bei Motoren im Direktanlauf 2 Phasen getauscht, im Stern-Dreieckanlauf die Anschlüsse zweier Wicklungen getauscht werden, z. B. U1 gegen V1 und U2 gegen V2.

6.3. Niveausteuern

Die Niveausteuern ist auf eine ordnungsgemäße Installation zu prüfen und die Schaltpunkte sind zu kontrollieren. Die benötigten Angaben entnehmen Sie bitte der Einbau- und Betriebsanleitung der Niveausteuern sowie den Planungsunterlagen.

6.4. Inbetriebnahme

Die Montage muss ordnungsgemäß laut dem Kapitel „Aufstellung“ erfolgt sein. Dies muss vor dem Einschalten kontrolliert werden.

Kleine Ölleckagen der Gleitringdichtung bei der Anlieferung sind unbedenklich, müssen jedoch vor dem Absenken bzw. Eintauchen in das Fördermedium entfernt werden.

Der Arbeitsbereich der Pumpe ist kein Aufenthaltsbereich! Es dürfen sich keine Per-

sonen beim Einschalten und/oder während des Betriebs im Arbeitsbereich aufhalten.

Umgestürzte Pumpen müssen vor dem Wiederaufstellen abgeschaltet werden.



WARNUNG vor Quetschungen!
Bei transportablen Aufstellungen kann die Pumpe beim Einschalten und/oder während des Betriebes umfallen. Stellen Sie sicher, dass die Pumpe auf einem festen Untergrund steht und der Pumpenfuß korrekt montiert ist.

6.4.1. Vor dem Einschalten

- Folgende Punkte sind generell zu überprüfen:
 - Kabelführung – keine Schlaufen, leicht gestrafft
 - Min./Max. Temperatur des Fördermediums
 - Max. Eintauchtiefe
 - Druckseitiges Leitungssystem (Schlauch, Rohrleitungssystem) ist zu reinigen – mit klarem Wasser durchspülen, damit keine Ablagerungen zu Verstopfungen führen
 - Das Hydraulikgehäuse muss vollständig mit dem Medium gefüllt sein und es darf sich keine Luft mehr darin befinden. Die Entlüftung kann durch geeignete Entlüftungsvorrichtungen in der Anlage oder, wenn vorhanden, durch Entlüftungsschrauben am Druckstutzen erfolgen.
 - Überprüfung der Schaltpunkte von vorhandenen Niveausteuerungen bzw. Trockenlaufschutz
 - Zubehör auf festen und korrekten Sitz prüfen
- Folgende Punkte sind zusätzlich bei der Nassaufstellung zu prüfen:
 - Der Pumpensumpf ist von groben Verunreinigungen zu reinigen
 - Es sind druckseitig alle Schieber zu öffnen

6.4.2. Ein-/Ausschalten

Die Pumpe wird über eine separate, bauseits zustellende, Bedienstelle (Ein-/Ausschalter, Schaltgerät) ein- und ausgeschaltet.

Während des Anfahrvorgangs wird der Nennstrom kurzzeitig überschritten. Nach Beendigung des Anfahrvorganges darf der Nennstrom nicht mehr überschritten werden.

Läuft der Motor nicht an, muss dieser unverzüglich abgeschaltet werden. Vor einem erneuten Einschalten müssen zum einen die Schaltpausen eingehalten werden, zum anderen muss erst die Störung behoben worden sein.

6.5. Verhalten während des Betriebs

Beim Betrieb der Pumpe sind die am Einsatzort geltenden Gesetze und Vorschriften zur Arbeitsplatzsicherung, zur Unfallverhütung und zum Umgang mit elektrischen Maschinen zu beachten. Im Interesse eines sicheren Arbeitsablaufes ist die Arbeitseinteilung des Personals durch den Betreiber festzulegen. Das gesamte Personal ist für die Einhaltung der Vorschriften verantwortlich.

Kreiselpumpen haben konstruktionsbedingt drehende Teile, welche frei zugänglich sind. Betriebs-

bedingt können sich an diesen Teilen scharfe Kanten bilden.



WARNUNG vor Quetschungen und abgeschnittenen Gliedmaßen!
An den drehenden Teilen in der Hydraulik können sich scharfe Kanten bilden. Diese können zum Quetschen und Abschneiden von Gliedmaßen führen. Während des Betriebes nie in die Hydraulik greifen.

Folgende Punkte müssen in regelmäßigen Abständen kontrolliert werden:

- Betriebsspannung (zulässige Abweichung +/- 5 % der Bemessungsspannung)
- Frequenz (zulässige Abweichung +/- 2 % der Bemessungsfrequenz)
- Stromaufnahme (zulässige Abweichung zwischen den Phasen max. 5 %)
- Spannungsunterschied zwischen den einzelnen Phasen (max. 1 %)
- Schalzhäufigkeit und –pausen (siehe Technische Daten)
- Lufteintrag am Zulauf ist zu vermeiden, ggf. muss ein Prallblech angebracht werden
- Mindestwasserüberdeckung
- Schaltpunkte der Niveausteuerung bzw. des Trockenlaufschutzes
- Ruhiger Lauf
- Alle Schieber müssen geöffnet sein.

7. Außerbetriebnahme/Entsorgung

- Sämtliche Arbeiten müssen mit größter Sorgfalt durchgeführt werden.
- Es müssen die nötigen Körperschutzmittel getragen werden.
- Bei Arbeiten in Becken und/oder Behältern sind die entsprechenden örtlichen Schutzmaßnahmen einzuhalten. Es muss eine zweite Person zur Absicherung anwesend sein.
- Zum Heben und Senken der Pumpe müssen technisch einwandfreie Hebemittel und amtlich zugelassene Lastaufnahmemittel verwendet werden.



LEBENSGEFAHR durch Fehlfunktion!
Lastaufnahmemittel und Hebemittel müssen technisch einwandfrei sein. Erst wenn das Hebemittel technisch in Ordnung ist, darf mit den Arbeiten begonnen werden. Ohne diese Überprüfungen besteht Lebensgefahr!

7.1. Vorübergehende Außerbetriebnahme

Bei dieser Abschaltung bleibt die Pumpe eingebaut und wird nicht vom Stromnetz getrennt. Bei der vorübergehenden Außerbetriebnahme muss die Pumpe komplett eingetaucht bleiben, damit diese vor Frost und Eis geschützt wird. Es ist zu gewährleisten, dass die Temperatur im Betriebsraum und vom Fördermedium nicht unter +3 °C sinkt.

Somit ist die Pumpe jederzeit betriebsbereit. Bei längeren Stillstandszeiten sollte in regelmäßigen

Abständen (monatlich bis vierteljährlich) ein 5 minütlicher Funktionslauf durchgeführt werden.

VORSICHT!

Ein Funktionslauf darf nur unter den gültigen Betriebs- und Einsatzbedingungen stattfinden. Ein Trockenlauf ist nicht erlaubt! Missachtungen können einen Totalschaden zur Folge haben!

7.2. Endgültige Außerbetriebnahme für Wartungsarbeiten oder Einlagerung

Die Anlage ist abzuschalten und die Pumpe muss vom qualifizierten Elektrofachmann vom Stromnetz getrennt und gegen unbefugtes Wiedereinschalten gesichert werden. Danach kann mit den Arbeiten für Ausbau, Wartung und Einlagerung begonnen werden.



GEFAHR durch giftige Substanzen! Pumpen, die gesundheitsgefährdende Medien fördern, müssen vor allen anderen Arbeiten dekontaminiert werden! Es besteht sonst Lebensgefahr! Tragen Sie dabei die nötigen Körperschutzmittel!



VORSICHT vor Verbrennungen! Die Gehäuseteile können über 100 °C heiß werden. Es besteht Verbrennungsgefahr! Lassen Sie die Pumpe nach dem Ausschalten erst auf Umgebungstemperatur abkühlen.

7.3. Ausbau

Alle Schieber (Zulauf und Druckleitung) müssen geschlossen werden, so dass kein Medium mehr in den Betriebsraum zufließen kann. Danach kann der Betriebsraum entleert und die Pumpe von der Rohrleitung bzw. dem Druckschlauch demontiert werden. Heben Sie die Pumpe aus dem Betriebsraum, ggf. muss eine entsprechende Hebevorrichtung verwendet werden.

7.4. Rücklieferung/Einlagerung

Für den Versand müssen die Teile in reißfesten und ausreichend großen Kunststoffsäcken dicht verschlossen und auslaufsicher verpackt werden. **Beachten Sie für die Rücklieferung und Einlagerung ebenfalls das Kapitel „Transport und Lagerung“!**

7.5. Entsorgung

7.5.1. Betriebsmittel

Öle und Schmierstoffe sind in geeigneten Behälter aufzufangen und vorschriftsmäßig gem. Richtlinie 75/439/EWG und Erlasse gem. §§5a, 5b AbfG bzw. laut lokalen Richtlinien zu entsorgen.

7.5.2. Schutzkleidung

Die bei Reinigungs- und Wartungsarbeiten getragene Schutzbekleidung ist nach Abfallschlüssel TA 524 02 und EG-Richtlinie 91/689/EWG bzw. laut lokalen Richtlinien zu entsorgen.

7.5.3. Produkt

Mit der ordnungsgemäßen Entsorgung dieses Produktes werden Umweltschäden und eine Gefährdung der persönlichen Gesundheit vermieden.

- Zur Entsorgung des Produktes sowie Teile davon, sind die öffentlichen oder privaten Entsorgungsgesellschaften in Anspruch zu nehmen bzw. zu kontaktieren.
- Weitere Informationen zur sachgerechten Entsorgung werden bei der Stadtverwaltung, dem Entsorgungsamt oder dort wo das Produkt erworben wurde, erteilt.

8. Instandhaltung



LEBENSGEFAHR durch elektrischen Strom! Bei Arbeiten an elektrischen Geräten besteht Lebensgefahr durch Stromschlag. Bei allen Wartungs- und Reparaturarbeiten ist die Pumpe vom Netz zu nehmen und gegen unbefugtes Wiedereinschalten zu sichern. Schäden an der Stromzuführungsleitung sind grundsätzlich nur durch einen qualifizierten Elektrofachmann zu beheben.

- Vor Wartungs- und Reparaturarbeiten ist die Pumpe laut dem Kapitel Außerbetriebnahme/Entsorgung abzuschalten und auszubauen.
- Nach erfolgten Wartungs- und Reparaturarbeiten ist die Pumpe laut dem Kapitel Aufstellung einzubauen und anzuschließen.
- Das Einschalten der Pumpe muss laut dem Kapitel Inbetriebnahme erfolgen. Folgende Punkte sind zu beachten:
- Sämtliche Wartungs- und Reparaturarbeiten müssen vom Wilo-Kundendienst, von autorisierten Servicewerkstätten oder von geschultem Fachpersonal mit größter Sorgfalt, an einem sicheren Arbeitsplatz durchgeführt werden. Es müssen die nötigen Körperschutzmittel getragen werden.
- Diese Anleitung muss dem Wartungspersonal vorliegen und beachtet werden. Es dürfen nur Wartungs- und Reparaturarbeiten durchgeführt werden, die hier aufgeführt sind. **Weiterführende Arbeiten und/oder bauliche Veränderungen dürfen nur durch den Wilo-Kundendienst erfolgen!**
- Bei Arbeiten in Becken und/oder Behältern sind unbedingt die entsprechenden örtlichen Schutzmaßnahmen einzuhalten. Es muss eine zweite Person zur Absicherung anwesend sein.
- Zum Heben und Senken der Pumpe müssen technisch einwandfreie Hebemittel und amtlich zugelassene Lastaufnahmemittel verwendet werden. Es ist sicherzustellen, dass sich die Pumpe beim Heben und Senken nicht verklemmt. Sollte sich die Pumpe dennoch verklemmen, dürfen keine höheren Hebekräfte als das 1,2-fache des Pumpengewichts entstehen! Die max. zulässige Tragfähigkeit darf niemals überschritten werden!

Überzeugen Sie sich, dass Anschlagmittel, Seile und die Sicherheitseinrichtungen der Hebemittel technisch einwandfrei sind. Nur wenn das Hebemittel technisch in Ordnung ist, darf mit den Arbeiten begonnen werden. Ohne diese Überprüfungen besteht Lebensgefahr!

- Elektrische Arbeiten an der Pumpe und der Anlage müssen vom Elektrofachmann durchgeführt werden. Defekte Sicherungen müssen getauscht werden. Sie dürfen keinesfalls repariert werden! Es dürfen nur Sicherungen mit der angegebenen Stromstärke und der vorgeschriebenen Art verwendet werden.
- Bei Einsatz von leicht entzündbaren Lösungs- und Reinigungsmitteln ist offenes Feuer, offenes Licht sowie Rauchen verboten.
- Pumpen, die gesundheitsgefährdende Medien umwälzen oder mit diesen in Kontakt stehen, müssen dekontaminiert werden. Ebenso ist darauf zu achten, dass sich keine gesundheitsgefährdenden Gase bilden oder vorhanden sind.
Bei Verletzungen durch gesundheitsgefährdende Medien bzw. Gase sind Erste-Hilfe-Maßnahmen laut Aushang der Betriebsstätte einzuleiten und es ist sofort ein Arzt aufzusuchen!
- Achten Sie darauf, dass das benötigte Werkzeug und Material vorhanden ist. Ordnung und Sauberkeit gewährleisten ein sicheres und einwandfreies Arbeiten an der Pumpe. Entfernen Sie nach dem Arbeiten gebrauchtes Putzmaterial und Werkzeug von der Pumpe. Bewahren Sie sämtliche Materialien und Werkzeuge an dem dafür vorgesehenen Platz auf.
- Betriebsmittel sind in geeigneten Behältern aufzufangen und vorschriftsmäßig zu entsorgen. Bei Wartungs- und Reparaturarbeiten ist eine entsprechende Schutzbekleidung zu tragen. Diese ist ebenfalls vorschriftsmäßig zu entsorgen.

8.1. Betriebsmittel

8.1.1. Übersicht Weißöl

In die Dichtungskammer ist ein Weißöl eingefüllt, welches potenziell biologisch abbaubar ist. Für einen Ölwechsel empfehlen wir die folgenden Ölsorten:

- Aral Autin PL*
 - Shell ONDINA 919
 - Esso MARCOL 52* bzw. 82*
 - BP WHITEMORE WOM 14*
 - Texaco Pharmaceutical 30* bzw. 40*
- Alle Ölsorten mit einem „*“ haben eine Lebensmittelzulassung nach „USDA-H1“.

Füllmengen

- TMT 32M113/7,5Ci: 900 ml

8.1.2. Übersicht Schmierfett

Als Schmierfett nach DIN 51818 /NLGI Klasse 3 können verwendet werden:

- Esso Unirex N3

8.2. Wartungstermine

Um einen zuverlässigen Betrieb sicherzustellen, müssen in regelmäßigen Intervallen verschiedene Wartungsarbeiten durchgeführt werden.

Die Wartungsintervalle müssen entsprechend der Beanspruchung der Pumpe festgelegt werden! Unabhängig von den festgelegten Wartungsintervallen ist eine Kontrolle der Pumpe oder der Installation notwendig, wenn während des Betriebes starke Vibrationen auftreten.

Beim Einsatz in Abwasser-Hebeanlagen innerhalb von Gebäuden oder Grundstücken müssen die Wartungstermine und -arbeiten laut der DIN EN 12056-4 eingehalten werden!

8.2.1. Intervalle für normale Betriebsbedingungen

2 Jahre

- Sichtprüfung der Stromzuführungsleitung
- Sichtprüfung von Zubehör
- Sichtprüfung der Beschichtung und der Gehäuse auf Verschleiß
- Funktionsprüfung aller Sicherheits- und Überwachungseinrichtungen
- Überprüfung der verwendeten Schaltgeräte/Relais
- Ölwechsel

15000 Betriebsstunden oder spätestens nach 10 Jahren

- Generalüberholung

8.2.2. Intervalle für erschwerte Betriebsbedingungen

Bei erschwerten Betriebsbedingungen sind die angegebenen Wartungsintervalle entsprechend zu verkürzen. Wenden Sie sich in diesem Fall bitte an den Wilo-Kundendienst. Beim Einsatz der Pumpe unter erschwerten Bedingungen empfehlen wir Ihnen auch den Abschluss eines Wartungsvertrages.

Erschwerte Betriebsbedingungen liegen vor:

- Bei einem hohen Anteil von Faserstoffen oder Sand im Medium
- Bei turbulentem Zulauf (z. B. bedingt durch Lufteintrag, Kavitation)
- Stark korrodierende Medien
- Stark gasende Medien
- Ungünstige Betriebspunkte
- Wasserschlag-gefährdete Betriebszustände

8.2.3. Empfohlene Wartungsmaßnahmen zur Sicherstellung eines reibungslosen Betriebs

Wir empfehlen eine regelmäßige Kontrolle der Stromaufnahme und der Betriebsspannung auf allen 3 Phasen. Bei normalem Betrieb bleiben diese Werte konstant. Leichte Schwankungen sind von der Beschaffenheit des Fördermediums abhängig. Anhand der Stromaufnahme können Beschädigungen und/oder Fehlfunktionen von Laufrad, Lager und/oder Motor frühzeitig erkannt und behoben werden. Größere Spannungsschwankungen belasten die Motorwicklung und können zum Ausfall der Pumpe führen. Durch eine regelmäßige Kontrolle können somit größere Folgeschäden weitgehend verhindert und das Risiko

eines Totalausfalls gesenkt werden. Hinsichtlich einer regelmäßigen Kontrolle empfehlen wir den Einsatz einer Fernüberwachung. Bitte sprechen Sie für diesen Fall den Wilo-Kundendienst an.

8.3. Wartungsarbeiten

Vor der Durchführung von Wartungsarbeiten gilt:

- Pumpe spannungsfrei schalten und gegen unbeabsichtigtes Einschalten sichern.
- Pumpe abkühlen lassen und gründlich reinigen.
- Achten Sie auf einen guten Zustand aller betriebsrelevanten Teile.

8.3.1. Sichtprüfung der Stromzuführungsleitung

Die Stromzuführungsleitungen müssen auf Blasen, Risse, Kratzer, Scheuerstellen und/oder Quetschstellen untersucht werden. Beim Feststellen von Schäden muss die Pumpe sofort außerbetrieb genommen und die beschädigte Stromzuführungsleitung getauscht werden.

Die Kabel dürfen nur vom Wilo-Kundendienst oder einer autorisierten bzw. zertifizierten Servicewerkstatt getauscht werden. Die Pumpe darf erst wieder in Betrieb genommen werden, nachdem der Schaden fachgerecht behoben wurde!

8.3.2. Sichtprüfung von Zubehör

Das Zubehör ist auf einen korrekten Sitz und einwandfreie Funktion zu überprüfen. Loses und/oder defektes Zubehör ist sofort zu reparieren bzw. auszutauschen.

8.3.3. Sichtprüfung der Beschichtung und Gehäuse auf Verschleiß

Die Beschichtungen sowie die Gehäuseteile dürfen keine Beschädigungen aufweisen. Sollten sichtbare Schäden an den Beschichtungen vorhanden sein, bessern Sie die Beschichtung entsprechend aus. Sind sichtbare Schäden an den Gehäuseteilen vorhanden, halten Sie Rücksprache mit dem Wilo-Kundendienst.

8.3.4. Funktionsprüfung der Sicherheits- und Überwachungseinrichtungen

Überwachungseinrichtungen sind z. B. Temperaturfühler im Motor, Feuchtigkeitselektroden, Motorschutzrelais, Überspannungsrelais usw.

- Motorschutz-, Überspannungsrelais sowie sonstige Auslöser können generell zum Testen manuell ausgelöst werden.
- Zum Prüfen der Temperaturfühler muss die Pumpe auf Umgebungstemperatur abgekühlt und die elektrische Anschlussleitung der Überwachungseinrichtung im Schaltgerät abgeklemmt werden. Mit einem Ohmmeter wird dann die Überwachungseinrichtung überprüft. Folgende Werte sollten gemessen werden:

- Bimetallfühler: Wert gleich „0“-Durchgang

Bei größeren Abweichungen halten Sie bitte Rücksprache mit dem Hersteller!

8.3.5. Überprüfung der verwendeten Schaltgeräte/Relais

Die einzelnen Arbeitsschritte zur Überprüfung der verwendeten Schaltgeräte/Relais entnehmen Sie bitte der jeweiligen Betriebsanleitung. Defekte Geräte müssen sofort ausgetauscht werden, da diese keinen Schutz für die Pumpe gewährleisten.

8.3.6. Ölwechsel der Dichtungskammer

Die Dichtungskammer hat eine Öffnung zum Entleeren und Befüllen der Kammer.



WARNUNG vor Verletzungen durch heiße und/oder unter Druck stehenden Betriebsmittel! Das Öl ist nach dem Abschalten noch heiß und steht unter Druck. Dadurch kann die Verschlusschraube herausgeschleudert werden und heißes Öl austreten. Es besteht Verletzungs- bzw. Verbrennungsgefahr! Lassen Sie das Öl erst auf Umgebungstemperatur abkühlen.

Fig. 4.: Verschlusschrauben

1	Verschlusschraube
1.	Pumpe auf einer festen Unterlage horizontal auflegen, so dass die Verschlusschraube nach oben zeigt. Achten Sie darauf, dass die Pumpe nicht umfallen und/oder wegrutschen kann!
2.	Verschlusschraube vorsichtig und langsam herausdrehen. Achtung: Das Betriebsmittel kann unter Druck stehen! Dadurch kann die Schraube herausgeschleudert werden.
3.	Betriebsmittel ablassen, indem Sie die Pumpe soweit drehen, bis die Öffnung nach unten zeigt. Das Betriebsmittel ist in einem geeigneten Behälter aufzufangen und lt. den Anforderungen im Kapitel „Entsorgung“ zu entsorgen.
4.	Drehen Sie die Pumpe wieder zurück, bis die Öffnung wieder nach oben zeigt.
5.	Füllen Sie das neue Betriebsmittel über die Öffnung der Verschlusschraube ein. Das Öl muss bis ca. 1 cm unterhalb der Öffnung reichen. Beachten Sie die empfohlenen Betriebsmittel und Füllmengen!
6.	Verschlusschraube reinigen, mit neuem Dichtring bestücken und wieder eindrehen.

8.3.7. Generalüberholung

Bei einer Generalüberholung werden zu den normalen Wartungsarbeiten zusätzlich die Motorlager, Wellendichtungen, O-Ringe und die Stromzuführungsleitungen kontrolliert und ggf. ausgetauscht. Diese Arbeiten dürfen nur vom Hersteller oder einer autorisierten Servicewerkstatt durchgeführt werden.

9. Störungssuche und -behebung

Um Sach- und Personenschäden bei der Beseitigung von Störungen an der Pumpe zu vermeiden, sind folgende Punkte unbedingt zu beachten:

- Beseitigen Sie eine Störung nur dann, wenn Sie über qualifiziertes Personal verfügen, d. h. die einzelnen Arbeiten sind von geschultem Fachpersonal durchzuführen, z. B. elektrische Arbeiten müssen vom Elektrofachmann durchgeführt werden.
- Sichern Sie die Pumpe immer gegen unbeabsichtigtes Wiederanlaufen, indem Sie dieses vom Stromnetz wegschalten. Treffen Sie geeignete Vorsichtsmaßnahmen.
- Gewährleisten Sie jederzeit die Sicherheitsabschaltung der Pumpe durch eine zweite Person.
- Sichern Sie bewegliche Teile, damit sich niemand verletzen kann.
- Eigenmächtige Änderungen an der Pumpe erfolgen auf eigene Gefahr und entheben den Hersteller von jeglichen Gewährleistungsansprüchen!

Störung: Aggregat läuft nicht an

1. Unterbrechung in der Stromzuführung, Kurzschluss bzw. Erdschluss an der Leitung und/oder Motorwicklung
 - Leitung und Motor vom Fachmann prüfen und ggf. erneuern lassen
2. Auslösen von Sicherungen, Motorschutzschalter und/oder Überwachungseinrichtungen
 - Anschlüsse vom Fachmann prüfen und ggf. ändern lassen.
 - Motorschutzschalter und Sicherungen nach den technischen Vorgaben einbauen bzw. einstellen lassen, Überwachungseinrichtungen zurücksetzen.
 - Laufrad auf Leichtgängigkeit prüfen und ggf. reinigen bzw. wieder gangbar machen

Störung: Aggregat läuft an, Motorschutzschalter löst aber kurz nach Inbetriebnahme aus

1. Thermischer Auslöser am Motorschutzschalter falsch eingestellt
 - Vom Fachmann die Einstellung des Auslösers mit den technischen Vorgaben vergleichen und ggf. korrigieren lassen
2. Erhöhte Stromaufnahme durch größeren Spannungsabfall
 - Vom Fachmann die Spannungswerte der einzelnen Phasen prüfen und ggf. den Anschluss ändern lassen
3. 2 Phasenlauf
 - Anschluss vom Fachmann prüfen und ggf. korrigieren lassen
4. Zu große Spannungsunterschiede auf den 3 Phasen
 - Anschluss und Schaltanlage vom Fachmann prüfen und ggf. korrigieren
5. Falsche Drehrichtung
 - 2 Phasen der Netzleitung vertauschen
6. Laufrad durch Verklebungen, Verstopfungen und/oder Festkörper abgebremst, erhöhte Stromaufnahme

- Pumpe abschalten, gegen Wiedereinschalten sichern, Laufrad gangbar machen bzw. Saugstutzen reinigen

7. Dichte des Mediums ist zu hoch
 - Rücksprache mit dem Hersteller

Störung: Aggregat läuft, aber fördert nicht

1. Kein Fördermedium vorhanden
 - Zulauf für Behälter bzw. Schieber öffnen
2. Zulauf verstopft
 - Zuleitung, Schieber, Ansaugstück, Saugstutzen bzw. Saugsieb reinigen
3. Laufrad blockiert bzw. abgebremst
 - Pumpe abschalten, gegen Wiedereinschalten sichern, Laufrad gangbar machen
4. Defekter Schlauch / Rohrleitung
 - Defekte Teile austauschen
5. Intermittierender Betrieb
 - Schaltanlage prüfen

Störung: Aggregat läuft, die angegebenen Betriebsparameter werden nicht eingehalten

1. Zulauf verstopft
 - Zuleitung, Schieber, Ansaugstück, Saugstutzen bzw. Saugsieb reinigen
2. Schieber in der Druckleitung geschlossen
 - Schieber ganz öffnen
3. Laufrad blockiert bzw. abgebremst
 - Pumpe abschalten, gegen Wiedereinschalten sichern, Laufrad gangbar machen
4. Falsche Drehrichtung
 - 2 Phasen der Netzleitung tauschen
5. Luft in der Anlage
 - Rohrleitungen, Druckmantel und/oder Hydraulik prüfen und ggf. entlüften
6. Pumpe fördert gegen zu hohen Druck
 - Schieber in der Druckleitung prüfen, ggf. ganz öffnen, anderes Laufrad verwenden, Rücksprache mit dem Werk
7. Verschleißerscheinungen
 - Verschlissene Teile austauschen
8. Defekter Schlauch / Rohrleitung
 - Defekte Teile austauschen
9. Unzulässiger Gehalt an Gasen im Fördermedium
 - Rücksprache mit dem Werk
10. 2 Phasenlauf
 - Anschluss vom Fachmann prüfen und ggf. korrigieren lassen
11. Zu starke Wasserspiegelabsenkung während des Betriebs
 - Versorgung und Kapazität der Anlage prüfen, Einstellungen und Funktion der Niveausteu- rung kontrollieren

Störung: Aggregat läuft unruhig und geräuschvoll

1. Pumpe läuft im unzulässigen Betriebsbereich
 - Betriebsdaten der Pumpe prüfen und ggf. korrigieren und/oder Betriebsverhältnisse anpassen
2. Saugstutzen, -sieb und/oder Laufrad verstopft
 - Saugstutzen, -sieb und/oder Laufrad reinigen
3. Laufrad schwergängig
 - Pumpe abschalten, gegen Wiedereinschalten sichern, Laufrad gangbar machen

4. Unzulässiger Gehalt an Gasen im Fördermedium
 - Rücksprache mit dem Werk
5. 2 Phasenlauf
 - Anschluss vom Fachmann prüfen und ggf. korrigieren lassen
6. Falsche Drehrichtung
 - 2 Phasen der Netzleitung tauschen
7. Verschleißerscheinungen
 - Verschlossene Teile austauschen
8. Motorlager defekt
 - Rücksprache mit dem Werk
9. Pumpe verspannt eingebaut
 - Montage überprüfen, ggf. Gummikompensatoren verwenden

Weiterführende Schritte zur Störungsbehebung

Helfen die hier genannten Punkte nicht die Störung zu beseitigen, kontaktieren Sie den Wilo-Kundendienst. Dieser kann Ihnen wie folgt weiterhelfen:

- Telefonische und/oder schriftliche Hilfestellung durch den Wilo-Kundendienst
 - Vor Ort Unterstützung durch den Wilo-Kundendienst
 - Überprüfung bzw. Reparatur der Pumpe im Werk
- Beachten Sie, dass Ihnen durch die Inanspruchnahme gewisser Leistungen unseres Kundendienstes, weitere Kosten entstehen können! Genaue Angaben hierzu erhalten Sie vom Wilo-Kundendienst.

10. Anhang

10.1. Ersatzteile

Die Ersatzteilbestellung erfolgt über den Wilo-Kundendienst. Um Rückfragen und Fehlbestellungen zu vermeiden, ist immer die Serien- und/oder Artikelnummer anzugeben.

Technische Änderungen vorbehalten!

1.	Introduction	24	8.	Maintenance and repair	35
1.1.	About this document	24	8.1.	Operating materials	36
1.2.	Personnel qualifications	24	8.2.	Maintenance intervals	36
1.3.	Copyright	24	8.3.	Maintenance work	37
1.4.	Subject to changes proviso	24			
1.5.	Warranty	24	9.	Troubleshooting and possible solutions	37
2.	Safety	25	10.	Appendix	39
2.1.	Instructions and safety instructions	25	10.1.	Spare parts	39
2.2.	General safety	25			
2.3.	Electrical work	26			
2.4.	Safety and monitoring devices	26			
2.5.	Safety rules during operation	26			
2.6.	Fluids	26			
2.7.	Sound pressure	27			
2.8.	Standards and guidelines used	27			
2.9.	CE marking	27			
3.	Product description	27			
3.1.	Intended use and fields of application	27			
3.2.	Set-up	27			
3.3.	Operating modes	28			
3.4.	Technical data	28			
3.5.	Type key	28			
3.6.	Scope of delivery	28			
3.7.	Accessories	28			
4.	Transport and storage	28			
4.1.	Delivery	28			
4.2.	Transport	28			
4.3.	Storage	29			
4.4.	Return delivery	29			
5.	Installation	29			
5.1.	General	29			
5.2.	Installation methods	29			
5.3.	Installation	30			
5.4.	Dry-running protection	31			
5.5.	Electrical connection	32			
5.6.	Motor protection and activation types	33			
6.	Commissioning	33			
6.1.	Electrical system	33			
6.2.	Rotation control	33			
6.3.	Level control	34			
6.4.	Commissioning	34			
6.5.	Safety rules during operation	34			
7.	Decommissioning/disposal	34			
7.1.	Temporary decommissioning	35			
7.2.	Decommissioning for maintenance work or storage	35			
7.3.	Removal	35			
7.4.	Return delivery/storage	35			
7.5.	Disposal	35			

1. Introduction

1.1. About this document

The language of the original operating instructions is German. All other languages of these instructions are translations of the original operating instructions.

This manual is divided into individual sections, which are listed in the table of contents. Each section has a heading which clearly describes its content.

A copy of the EC declaration of conformity is a component of these operating instructions.

If a technical modification is made on the designs named there without our agreement, this declaration loses its validity.

1.2. Personnel qualifications

All personnel who work on or with the pump must be qualified for such work; electrical work, for example, may only be carried out by a qualified electrician. All personnel must be of legal age.

Operating and maintenance personnel must also observe national accident prevention regulations. It must be ensured that personnel have read and understood the instructions in this operating and maintenance handbook; if necessary, this manual must be ordered from the manufacturer in the required language.

This pump is not intended for use by persons (including children) with limited physical, sensory or mental capacities or without the relevant experience or knowledge, unless they are supervised by a person responsible for their safety and receive instructions from this person on how to use the pump.

Children must be supervised in order to ensure that they do not play with the pump.

1.3. Copyright

This operating and maintenance manual has been copyrighted by the manufacturer. The operating and maintenance manual is intended for use by installation, operating and maintenance personnel. It contains regulations and drawings which may not be reproduced or distributed, either completely or in part, or used for any competitive purpose without the expressed consent of the manufacturer. The illustrations used may differ from the original and are only intended as an exemplary representation of the pumps.

1.4. Subject to changes proviso

The manufacturer reserves the right to make technical modifications to units or components. This operating and maintenance manual refers to the pump shown on the title page.

1.5. Warranty

In general, the specifications in the current "general terms and conditions" apply for the warranty. You can find these here:
www.wilo.com/legal

Any deviations must be contractually agreed and shall then be given priority.

1.5.1. General

The manufacturer is obliged to correct any defects found in the pumps it sells, provided that the defects meet one or more of the following requirements:

- The defects are caused by the materials used or the way the product was manufactured or designed.
- The defects were reported in writing to the manufacturer within the agreed warranty period.
- The pump was used only as prescribed.
- All monitoring devices are connected and were tested before commissioning.

1.5.2. Warranty period

The duration of the warranty period is stipulated in the "general terms and conditions".

Any deviations must be contractually agreed.

1.5.3. Spare parts, attachments and modifications

Only genuine spare parts from the manufacturer may be used for repairs, replacements, attachments and modifications. Unauthorized add-ons and modifications or the use of non-original spare parts can seriously damage the pump and/or injure personnel.

1.5.4. Maintenance

The prescribed maintenance and inspection work should be carried out regularly. This work may only be carried out by qualified, trained and authorised personnel.

1.5.5. Damage to the product

Damage and malfunctions that endanger safety must be eliminated immediately by trained personnel. The pump may only be operated if it is in perfect working order.

In general, repairs should only be carried out by Wilo customer service.

1.5.6. Disclaimer

No warranty claims will be accepted or liability will be assumed for pump damage if any of the following items apply:

- The manufacturer deems that information provided by the operator or customer is insufficient or incorrect
- Non-compliance with safety instructions and working instructions as specified in this operating and maintenance manual
- Improper use
- Incorrect storage and transport
- Improper assembly/dismantling
- Insufficient maintenance
- Incorrect repairs
- Inadequate construction site or construction work
- Chemical, electrochemical and electrical influences
- Wear

This means the manufacturer's liability excludes all liability for personal injury, material damage or financial losses.

2. Safety

This section lists all the generally applicable safety instructions and technical information. In addition, all the other sections contain specific safety instructions and technical information. All instructions and information must be observed and followed during the various phases of the pump's life cycle (installation, operation, maintenance, transport etc.)! The end-user is responsible for ensuring that all personnel follow these instructions and guidelines.

2.1. Instructions and safety instructions

This manual uses instructions and safety instructions for preventing injury and damage to property. To clearly identify them for personnel, the instructions and safety instructions are distinguished as follows:

- Instructions appear in bold and refer directly to the preceding text or section.
- Safety instructions are slightly indented and bold and always start with a signal word.
 - **Danger**
Serious or fatal injuries can occur!
 - **Warning**
Serious injuries can occur!
 - **Caution**
Injuries can occur!
 - **Caution** (instruction without symbol)
Substantial property damage can occur. Irreparable damage is possible!
- Safety instructions that refer to personal injury appear in black and are always accompanied by a safety symbol. Danger, prohibition or instruction symbols are used as safety symbols.

Example:



Danger symbol: General hazard



Danger symbol, for example, electrical current



Prohibition symbol, for example, Keep out!



Instruction symbol, for example, wear protective clothing

The safety symbols used conform to the generally applicable directives and regulations, such as DIN and ANSI.

- Safety instructions that only refer to material damage are printed in grey, without safety symbols.

2.2. General safety

- When installing or removing the pump, never work alone in rooms and sump. A second person must always be present.
 - The pump must always be switched off before any work is performed on it (assembly, dismantling, maintenance, installation). The pump must be disconnected from the electrical system and secured against being switched on again. All rotating parts must have come to a stop.
 - The operator should inform his/her superior immediately should any defects or irregularities occur.
 - The end-user must shut down the equipment immediately if defects occur that represent a safety risk. These include:
 - Failure of the safety and/or monitoring devices
 - Damage to important parts
 - Damage to electrical equipment, cables, and insulation.
 - Tools and other objects should be kept in their designated places to ensure they can be used safely.
 - Sufficient ventilation must be provided in enclosed rooms.
 - When welding or working with electronic devices, make sure there is no risk of explosion.
 - Only use lifting gear which is legally defined as such and officially approved.
 - The lifting gear must be kept safely and must be suitable for the conditions of use (weather, hooking unit, load, etc.).
 - Mobile equipment for lifting loads should be used in such a way that it is guaranteed to remain stable during operation.
 - When using mobile equipment for lifting non-guided loads, take action to prevent tipping, shifting, sliding, etc.
 - Measures should be taken to ensure that no person is ever directly beneath a suspended load. Furthermore, it is also prohibited to move suspended loads over workplaces where people are present.
 - If mobile equipment is used for lifting loads, a second person should be present to coordinate the procedure if required (for example, if the operator's field of vision is blocked).
 - The load to be lifted must be transported so that no-one will be injured if there is a power failure. Furthermore, if such work is being carried out outdoors, it must be cancelled if the weather conditions worsen.
- These instructions must be strictly observed. Non-observance can result in injury or substantial material damage.**

2.3. Electrical work



ELECTRICAL hazard!

Incorrectly performed electrical work can result in fatal injury! This work may only be carried out by a qualified electrician.

BEWARE of moisture!

Moisture penetrating the cable will damage both the pump and the cable. Never immerse the cable end in fluid and always protect it from moisture. Unused wires must be insulated!

Our pumps are operated with alternating or three-phase current. The governing national directives, standards and regulations (e.g. VDE 0100) as well as the requirements of the local energy supply company must be observed.

The person operating the pump must know where it is supplied with power and how to cut off the supply. A motor protection switch must be installed by the customer for three-phase AC motors. It is advisable to install a residual-current device (RCD). If there is a possibility that people can come into contact with the pump and the fluid (for example on construction sites), the connection **must** be equipped with an additional residual-current device (RCD).

The section entitled "Electrical connection" must be observed when connecting the product. The technical specifications must be observed strictly. Our pumps must always be grounded.

If the pump has been switched off by a protective device, it must not be switched on again until the error has been corrected.

When the pump is connected to the electrical control panel, particularly when electronic devices such as soft start-up control or frequency converters are used, the switchgear manufacturer's specifications must be followed to comply with the electromagnetic compatibility (EMC) requirements. Special separate shielding measures (e.g. shielded cables, filters, etc.) may be necessary for the power supply and control cables.

Connections may only be made providing the switchgears meet the harmonised EU standards. Mobile radio equipment may cause malfunctions in the system.



BEWARE of electromagnetic radiation!

Electromagnetic radiation can pose a fatal risk for people with cardiac stimulators. Put up appropriate signs and make sure anyone affected is aware of the danger!

2.4. Safety and monitoring devices

The pumps are equipped with a thermal winding monitor and leakage connection for the motor. The pump is switched off if the motor gets too

hot during operation or if liquid gets into the motor.

These devices must be connected by an electrician and checked to ensure that they function correctly before commissioning.

Personnel must be informed about the installed systems and how they work.

CAUTION!

Never operate the pump if the monitoring devices have been removed or damaged, or if they do not work.

2.5. Safety rules during operation

When operating the pump, always follow the locally applicable laws and regulations for work safety, accident prevention and handling electrical machinery. To help ensure safe working practice, the responsibilities of employees should be clearly specified by the operator. All personnel are responsible for ensuring that regulations are observed.

Due to their design, centrifugal pumps have rotating parts that are easily accessible. Depending on the operating condition, sharp edges can develop on these parts.



WARNING: Danger of crushing and amputation of limbs!

Sharp edges can form on the rotating parts in the hydraulics. These can result in crushing and amputation of limbs.

- **Never reach into the hydraulics when the machine is in operation.**
- **Before performing maintenance or repairs, switch off the pump, disconnect it from the mains and secure it against being switched on again without authorization.**
- **Always allow the rotating parts to come to a standstill!**

2.6. Fluids

Each fluid differs in respect of composition, corrosiveness, abrasiveness, dry matter content and in many other aspects. Generally, our pumps can be used for many applications. Please note that if requirements change (density, viscosity or general composition), this can also affect many parameters of the pump.

When using or replacing the pump in a different fluid, observe the following points:

- The fluid can be contaminated by oil from the sealing chamber if the mechanical shaft seal is defective.
- **Use with potable water is not permitted!**
- Pumps that have been operated in dirty waste water must be cleaned thoroughly before being used for other fluids.
- Pumps that have been operated in sewage water containing faeces and/or fluids that are hazardous to health must be decontaminated before being used with other fluids.

Clarification must be sought as to whether the pump can be used at all with another fluid.

2.7. Sound pressure

Depending on the size and performance (kW) of the pump, it has a sound-pressure level of approximately 70 dB (A) to 90 dB (A) during operation.

However, the actual sound-pressure level depends on several factors. These include, for example, the installation depth, installation, fixation of accessories and piping, the duty point, immersion depth, etc.

We recommend that the end-user takes an additional measurement at the workplace once the pump is running at its duty point and under all operating conditions.



CAUTION: Wear ear defenders! According to applicable laws and regulations, ear protection must be worn if the sound-pressure level is 85 dB(A) or more! The end-user must make sure that this is complied with!

2.8. Standards and guidelines used

The pump is subject to various European directives and harmonised standards. See the EC declaration of conformity for precise information about these.

In addition, various standards are used as a basis for operating, assembling and dismantling the pump.

2.9. CE marking

The CE marking is attached to the rating plate.

3. Product description

The pump is manufactured with great care and is subject to constant quality controls. Trouble-free operation is guaranteed if it is installed and maintained correctly.

3.1. Intended use and fields of application



ELECTRICAL hazard
When using the pump in swimming pools or other basins that can be entered, there is a risk of electrocution. Note the following:

- Use is strictly forbidden if there are people in the basin!
- If there are no people in the basin, protective measures must be taken according to DIN VDE 0100-702.46 (or the appropriate national regulations).



DANGER - explosive fluids!
It is strictly prohibited to pump explosive fluids (gasoline, kerosene, etc.). The pumps are not designed for these fluids!

The Wilo-Drain TMT 32M submersible pumps are designed for intermittent and permanent pump-

ing of wastewater with solids up to a maximum of 9 mm in sumps and tanks.

The submersible pumps must not be used for pumping:

- Potable water
- Fluids containing hard components such as stone, wood, metal, sand etc.
- Highly flammable and explosive fluids in pure form

The intended use includes complying with these instructions. Any other use is considered to be outside the intended use.

3.2. Set-up

The Wilo-Drain TMT 32M pumps are submersible drainage pumps that are suitable for vertical operation in portable wet well installation.

Fig. 1.: Description

1	Cable	4	Seal housing
2	Handle	5	Hydraulics housing
3	Motor housing	6	Pressure connection

3.2.1. Hydraulics

Rotodynamic hydraulics with half-open multi-channel impeller and connection on the pressure side as a horizontal threaded flange connection and built-in pump foot.

The hydraulics are not self-priming, in other words, the fluid must flow in either automatically or with supply pressure.

3.2.2. Motor

In the three-phase current version, glanded motors are used. The motor is cooled by the fluid around it. The waste heat is transferred directly to the fluid via the motor housing. The motor may emerge during operation.



NOTE

When the motor is non-immersed, observe and comply with the specifications for "Max. fluid temperature" and "Non-immersed operating mode".

The connection cable is longitudinally watertight and has a bare cable end.

3.2.3. Monitoring equipment

- **Motor compartment monitor:**
The motor compartment monitor signals water ingress into the motor compartment.
- **Thermal motor monitor:**
The thermal motor monitor protects the motor winding from overheating. Bimetallic strips are used for this as standard.

3.2.4. Seal

The seal for the fluid and the motor compartment is made via two mechanical shaft seals. The seal-

ing chamber between the mechanical shaft seals is filled with ecologically safe medicinal white oil.

3.2.5. Materials

- Motor housing: EN-GJL-250
- Hydraulic housing: EN-GJL-250
- Impeller: EN-GJL-250
- Shaft end: 1.4021
- Static gaskets: HNBR
- Seal
 - On pump side: SiC/SiC
 - On motor side: Carbon/steatite

3.3. Operating modes

3.3.1. Operating mode S1 (permanent operation)

The pump can operate continuously at the rated load without exceeding the permissible temperature.

3.3.2. Operating mode S3 (intermittent operation)

This operating mode defines a combination of periods of operation and standstill. With S3 operation, the values given are always calculated based on a period of 10 minutes.

- S3 25%
Operating time 25% of 10 min = 2.5 min/standstill time 75% of 10 min = 7.5 min

3.4. Technical data

General data	
Mains connection [U/f]:	3~400 V/50 Hz
Voltage tolerance:	±10%
Power consumption [P ₁]:	See rating plate
Rated power [P ₂]:	See rating plate
Rated current [I]:	See rating plate
Starting current [I _{ST}]:	See rating plate
Maximum delivery head [H]:	See rating plate
Maximum volume flow [Q]:	See rating plate
Activation type [AT]:	direct
Protection class:	IP 68
Insulation class [Cl.]:	F
Speed [n]:	See rating plate
Max. immersion depth:	7 m
Suction connection:	-
Pressure connection:	G 1¼ (DN 32)
Free ball passage:	9 mm
Weight [M]:	39 kg
Explosion protection:	-
Operating modes	
Submerged [OT _s]:	S1
Non-immersed [OT _e]:	S3 25%
Switching frequency	
Recommended:	20/h

Maximum:	50/h
Cable	
Type:	TGSH-J
Size:	7G1.5
Length:	10 m
Fluid temperature [T]	
Immersed:	3...95°C (37...203°F)
Non-immersed:	3...75 °C (37...167 °F)

3.5. Type key

Example: Wilo-Drain TMT 32M113/7.5Ci	
TM	Tauchmotorpumpe (submersible pump)
T	Pumping of wastewater
32	Pressure connection G 1¼ (DN 32)
M	Half-open multi-channel impeller
113	Impeller diameter in mm
7.5	/10 = rated power P ₂ in kW
Ci	Material version: Cast iron

3.6. Scope of delivery

- Pump with 10 m cable and bare cable end
- Installation and operating instructions

3.7. Accessories

- 90° pipe elbow
- Level control devices
- Fixing accessories and chains
- Switchgears, relays and plugs

4. Transport and storage

4.1. Delivery

On delivery, check immediately that the shipment is complete and undamaged. If any parts are damaged or missing, the transport company or the manufacturer must be notified on the day of delivery. Claims made after this date cannot be recognised. Damage to parts must be noted on the freight documentation.

4.2. Transport

Only the appropriate and approved fastening devices, transportation and lifting equipment may be used. These must have sufficient load-bearing capacity to ensure that the pump can be transported safely. If chains are used they must be secured against slipping.

The personnel must be qualified for the tasks and must follow all applicable national safety regulations during the work.

The pump is delivered by the manufacturer or shipping agency in suitable packaging. This normally precludes the possibility of damage occurring during transport and storage. The packaging should be stored in a safe place for reuse if the product is frequently used at different locations.

4.3. Storage

Newly supplied pumps are prepared so that they can be stored for at least 1 year. The pump should be cleaned thoroughly before it is put into temporary storage.

The following should be taken into consideration for storage:

- Place the pump on a firm surface and secure it against slipping and falling over. Submersible pumps are stored vertically.



DANGER due to falling over!
Never set the pump down if unsecured. If the pump falls over, this may lead to injuries!

- Our pumps can be stored at temperatures down to $-15\text{ }^{\circ}\text{C}$. The store room must be dry. We recommend a frost-protected room for storage with a temperature between $5\text{ }^{\circ}\text{C}$ and $25\text{ }^{\circ}\text{C}$.
- The pump is not allowed to be stored in rooms in which welding work is carried out, because the resulting gases or radiation can damage the elastomer components and coating.
- Suction and pressure connections must be sealed securely to prevent contamination getting in.
- All power supply cables must be protected against kinking, damage and moisture ingress.



ELECTRICAL hazard!
Damaged power supply cables can cause fatal injury! Defective cables must be replaced by a qualified electrician immediately.

BEWARE of moisture!

Moisture penetrating the cable will damage both the pump and the cable. Never immerse the cable end in fluid and always protect it from moisture.

- The pump must be protected from direct sunlight, heat, dust, and frost. Heat or frost can cause serious damage to impellers and coatings!
- The impellers should be checked at regular intervals. This presents jamming of the bearings and it renews the film of lubrication on the mechanical seal.



BEWARE of sharp edges!
Sharp edges can form on the impeller and hydraulic opening. There is a risk of injury!
Wear the necessary protective clothing, such as protective gloves.

- If the pump has been stored for a long period of time, it should be cleaned of impurities such as dust and oil residue before commissioning. Check that the impellers move freely and check the housing coatings for damage.

Prior to commissioning, the fill level in the sealing chamber should be checked and topped up, if necessary!

Damaged coatings must be repaired immediately. Only an intact coating fulfils its intended purpose.

Please note that elastomer parts and coatings become brittle over time. If the product is to be stored for longer than 6 months, we recommend checking these parts and replacing them as necessary. Consult the manufacturer for details.

4.4. Return delivery

Pumps that are returned to the factory must be properly packaged. This means that impurities have been removed from the pump and that it has been decontaminated if used with fluids that are hazardous to health.

For shipping, the parts must be packed in tear-proof plastic bags of sufficient size in such a manner that they are tightly sealed and leak-proof. Furthermore, the packaging must protect the pump from damage during transportation. If you have any questions, please contact the manufacturer!

5. Installation

In order to prevent damage to the product or serious injury during installation, the following points must be observed:

- Installation work – assembly and installation of the pump – may only be carried out by qualified persons. The safety instructions must be followed at all times.
- The pump must be inspected for transport damage before any installation work is carried out.

5.1. General

For planning and operation of technical sewage systems, observe the pertinent local regulations and directives for sewage technology (such as those of the German Association for Water, Wastewater and Waste).

Note that pressure surges can occur, in particular with stationary installations where water is pumped with longer discharge pipes (especially with steady ascents or steep terrain).

Pressure surges can result in destruction of the pump/system and noise pollution due to flap knock. Pressure surges can be prevented by applying suitable measures (e.g. non-return valves with an adjustable closing time or special routing of the discharge pipeline).

After pumping water containing calcium, clay or cement, the pump should be flushed with pure water to prevent encrustation and avoid related breakdowns later on.

If you are using level control, make sure that the minimum water coverage is present. Air pockets in the hydraulic housing or piping system must be avoided at all costs and must be removed using a suitable ventilation system and/or placing the pump at a slight angle (if installed as a portable pump). Protect the pump from frost.

5.2. Installation methods

- Vertical portable wet well installation with
 - Fixed discharge pipeline connection
 - Pressure hose

5.3. Installation



DANGER of falling!

When installing the pump and its accessories, work is sometimes performed directly at the edge of the basin or sump. Carelessness or wearing inappropriate clothing could result in a fall. There is a risk of fatal injury! Take all necessary safety precautions to prevent this.

The following information should be taken into consideration when installing the pump:

- This work must be carried out by a qualified person and electrical work must be carried out by an electrician.
- The collector tank must be clean, free of coarse solids, dry, frost-free and, if necessary, decontaminated. It must also be suitable for the particular pump.
- When working in sumps, a second person must be present for safety reasons. If there is a risk of poisonous or asphyxiating gases forming, the necessary precautions must be taken.
- Depending on the ambient conditions in operation, the unit planner must select the sump size and motor cooling time accordingly.
- Ensure that lifting equipment can be fitted without any trouble, since this is required for assembly and removal of the pump. It must be possible to reach the pump safely in its operating and storage locations using the lifting equipment. The machine must be positioned on a firm bearing surface. For transporting the pump, the load-carrying equipment must be secured to the lifting eyelets provided. When using chains, they must be connected with a shackle to the lifting eyelets or the carrying handle. Lifting gear must be technically approved.
- Power supply cables must be laid out in such a way that safe operation and trouble-free assembly/dismantling are possible at all times. The pump must never be carried or dragged by the power supply cable. Check whether the cable present is long enough for its cross-section and its installation type.
- When using switchgears, the corresponding protection class must be observed. In general, switchgears must be installed outside potentially explosive areas in such a way that they are protected from flooding.
- Structural components and foundations must be sufficiently stable to allow the product to be anchored securely and functionally. The operator or the supplier is responsible for the provision of the foundations and their suitability in terms of dimensions, stability and strength.
- If the motor housing is to be taken out of the fluid during operation, the operating mode for non-immersed operation should be followed.
To keep dry motors sufficiently cooled in S3 mode, they must be flooded completely before being switched back on if the motor has been taken out of the fluid!

- Never let the pump run dry. The water level must never fall below the minimum. Therefore, we recommend installing a level control system or a dry-running protection system where there are great variations in the level.
- Use guide and deflector plates for the fluid intake. If the water jet reaches the surface of the water, air will be introduced into the fluid, which can accumulate in the pipe system. This can result in inadmissible operating conditions and to deactivation of the entire system.
- Check that the available consulting documentation (installation plans, layout of the collector tank, intake ratios) is complete and correct.
- Please observe all regulations, rules and legal requirements for working with and underneath heavy suspended loads. Wear appropriate protective clothing/equipment.
- Please also observe the applicable national accident prevention regulations and trade association safety provisions.

5.3.1. Maintenance work

After a storage period of more than 6 months, the following maintenance work must be carried out before installation:

- Rotate impeller
- Check oil level in the sealing chamber

Rotate impeller

1. Position the pump horizontally on a firm surface.
Make sure that the pump cannot fall over and/or slip.
2. Carefully and slowly reach into the hydraulics housing from below and rotate the impeller.



BEWARE of sharp edges!

Sharp edges can form on the impeller and hydraulic opening. There is a risk of injury! Wear the necessary protective clothing, such as protective gloves.

Check oil level in sealing chamber

The sealing chamber has a hole for draining and filling the chamber.

1. Position the pump horizontally on a firm surface with the screw plug facing upward.
Make sure that the pump cannot fall over and/or slip.
2. Unscrew the screw plug (see Fig. 4).
3. The oil should reach up to about 1 cm below the hole for the screw plug.
4. If there is not enough oil in the sealing chamber, top it up. To do so, follow the instructions under "Oil change" in the "Maintenance and repair" chapter.
5. Clean the screw plug, replace the joint ring, if necessary, and screw it back in.

5.3.2. Portable wet well installation

The pump can be positioned anywhere in the operating space using the built-in pump foot.

Either a pressure hose or an existing discharge pipeline is connected to the pressure side. If the motor emerges during operation, the following operating parameters must be strictly observed:

- The **max. fluid temperature and ambient temperature** is 75 °C.
- Non-immersed operating mode: S3 25%



BEWARE of burns!

The housing parts can heat up to above 100 °C. There is a risk of burns! After switching it off, let the pump cool down to ambient temperature.

Discharge pipeline connection



NOTE

The pump is only held in place here by the piping. All vibrations and torques are transferred to the pipe system!

Fig. 2.: Stationary installation

1	Pump	4	Impact protection plate
2	Discharge pipeline	5	Inlet
3	Non-return valve	6a	Min. water level for immersed operation
		6b	Min. water level for non-immersed operation

Work steps

1. Preparing pumps: about 1 h
 - Connect the pipe elbow to the pressure port using the threaded flange/flange connection.
2. Installing the pump: about 1–2 h
 - Once the pipe elbow has been connected, position the pump at the pressure pipe. If necessary, secure lifting equipment to the pump with a shackle, lift the pump and then lower to the intended location (sump, pit).
 - Screw the pipe elbow onto the existing discharge pipeline.
 - Route the power supply cable in such a way that it cannot be damaged.
 - Have the electrical connections made by a qualified electrician.
3. Commissioning the pump: about 1–3 h
 - As described in the “Commissioning” section

Connecting a pressure hose



RISK of pressure hose becoming separated! Uncontrolled separation or movement of the pressure hose can result in injuries. Secure the pressure hose appropriately. Prevent buckling of the pressure hose.

Work steps

1. Preparing pumps: about 1 h
 - Fit the pipe elbow to the pressure connection using the hose connection.

- Fasten the pressure hose to the pipe elbow with a hose clip.
2. Installing the pump: about 1–2 h
 - Position pump in installation location. If necessary, secure lifting equipment to the pump with a shackle, lift the pump and then lower to the intended location (sump, pit).
 - Check that the pump is vertical and on a solid bearing surface.
 - **Avoid sinking.**
 - Route the power supply cable so it cannot be damaged.
 - Have the electrical connections made by a qualified electrician.
 - Route the pressure hose so that it is not damaged and fasten it at certain points (e.g. outflow).
 3. Commissioning the pump: about 1–3 h
 - As described in the “Commissioning” section

5.3.3. Level control

Fill levels can be determined using the level control system, meaning the pump is switched on and off automatically. The fill level can be recorded using float switches, pressure and ultrasound measurements or electrodes.

Note the following information:

- When using float switches, ensure that they can move freely in the operating area!
- The water level must not fall below the minimum!
- The maximum switching frequency may not be exceeded!
- If the fill levels fluctuate strongly, then a level control should be made on two test points as standard. This means larger differential gaps are reached.

Installation

For correct installation, please see the installation and operation instructions for the level control device.

Observe the information on the maximum switching frequency and the minimum water level!

5.4. Dry-running protection

To ensure the necessary cooling, the pump must be immersed when in operation, depending on the operating mode. In addition, make sure that no air enters the hydraulics housing.

The pump must therefore always be immersed in the fluid up to the top edge of the hydraulic housing or, if applicable, up to the top edge of the motor housing. For optimum operational reliability, we recommend installing a dry-running protection system.

Correct running is ensured by float switches or electrodes. The float switch or electrode is fixed in the sump and switches off the pump when the water level falls below the minimum coverage level. If the dry-running protection only includes one floater or electrode and the fill levels deviate significantly, then the pump may turn on and off constantly! This can result in the maximum

number of motor activations (switching cycles) being exceeded.

5.4.1. Remedies for avoiding excessive switching cycles

- Manual reset
The motor is switched off when the water level falls below the minimum coverage level and switched back on when a sufficient water level is reached.
- Separate reactivation point
A second switching point (additional floater or electrode) is used to obtain a sufficient difference between the activation and deactivation points. This prevents constant switching. This function can be put into effect with a level control relay.

5.5. Electrical connection



ELECTROCUTION hazard!

Incorrect electrical connections can cause fatal electric shocks. Electrical connections may only be carried out by a qualified electrician approved by the local energy supply company, in accordance with locally applicable regulations.

- The mains connection current and voltage must be as stated on the rating plate.
- Connect the power supply cable in accordance with the applicable standards and regulations and according to the conductor assignment.
- Any available monitoring equipment, e.g. for thermal motor monitoring, must be connected and tested to ensure that it is working properly.
- For three-phase AC motors, a clockwise rotating field must be available.
- Ground the pump properly.
Pumps that are permanently installed must be grounded in compliance with nationally applicable standards. If a separate grounding conductor is available, it must be connected to the marked hole or earth terminal (⊕) using a suitable screw, nut, toothed washer and flat washer. The cross section of the cable for the grounding conductor connection must correspond to the local regulations.
- **A motor protection switch must be used for motors with a free cable end.** We recommend using a residual-current device (RCD).
- Switchgears must be purchased as accessories.

5.5.1. Mains fuses

The back-up fuse must be rated according to the starting current. You will find the starting current on the rating plate.

Only slow-blow fuses or K characteristic automatic cut-outs may be used as a back-up fuse.

5.5.2. Checking the insulation resistance and monitoring devices before commissioning

If the values measured deviate from the specifications, moisture may have penetrated into the motor or the power supply cable or the monitor-

ing unit may be defective. Do not connect the pump and consult Wilo customer service.

Insulation resistance of the motor winding

Before connecting the power supply cable, the insulation resistance must be tested. This can be measured with an insulation tester (measuring voltage = 1000 V):

- On initial commissioning: insulation resistance may not be less than 20 MΩ.

Temperature sensors

Before connecting the monitoring device, this must be checked with an ohmmeter. The following values must be complied with:

- Bimetallic strip: Value = "0" passage

5.5.3. Three-phase motor

Fig. 3.: Connection diagram

L1		DK	Leakage detection for motor compartment
L2	Mains connection		
L3		20	Bimetallic strip
PE	Earth	21	

The three-phase current version is supplied with bare cable ends. The connection to the mains is made at the switchgear.

Electrical connections may only be made by a qualified electrician!

The wires of the connection cable are assigned as follows:

7-wire connection cable	
Wire number	Terminal
1	Temperature monitor for winding
2	
3	U
4	V
5	W
6	Leakage detection for motor compartment
Green/yellow	Earth (PE)

5.5.4. Connecting the monitoring devices

Each monitoring device must always be connected.

Motor temperature monitor

- Bimetallic strips must be connected in the switchgear itself or via an evaluation relay. Connection values: max. 250 V(AC), 2.5 A, $\cos \varphi = 1$
- When the threshold is reached, the unit must deactivate.
For this reason, no warranty claims can be accepted for any damage to the winding resulting from unsuitable motor monitoring.

Motor compartment monitor

- The motor compartment monitor must be connected via an evaluation relay. We recommend the “NIV 101/A” relay for this. The threshold is 30 kΩ. When the threshold is reached, the unit must switch off.

5.6. Motor protection and activation types**5.6.1. Motor protection**

The minimum requirement for motors with a free cable end is a thermal relay/motor protection switch with temperature compensation, differential triggering and an anti-reactivation device in accordance with VDE 0660 or the appropriate national regulations.

If the pump is connected to electrical systems in which faults frequently occur, we recommend installing additional protective devices provided by the customer (overvoltage, undervoltage or phase failure relays, lightning protection etc.). We also recommend installing a residual-current device (RCD).

Local and national regulations must be observed when connecting the pump.

5.6.2. Activation types**Direct activation**

At full load, the motor protection should be set to the rated current shown on the rating plate. At partial load, we recommend that the motor protection be set 5% above the current measured at the duty point.

Soft start activation

- At full load, the motor protection should be set to the rated current at the duty point. At partial load, we recommend that the motor protection be set 5% above the current measured at the duty point.
- The current consumption must be below the rated current throughout the entire operation.
- Due to the upstream motor protection, starting or stopping should be completed within 30 seconds.
- To avoid power dissipation during operation, bypass the electronic starter (soft start) once normal operation is reached.

5.6.3. Operation with frequency converters

Operation on a frequency converter is **not** possible.

6. Commissioning

The “Commissioning” section contains all the important instructions for the operating personnel for starting up and operating the pump.

The following conditions must be adhered to and monitored:

- Type of installation
- Operating mode
- Minimum water submersion/max. immersion depth

These general conditions must also be checked after a lengthy period without operation, and any defects detected must be repaired!

Always keep this manual either by the pump or in a place specially reserved for it, where it is accessible for the entire operating personnel at all times.

In order to prevent damage or serious injury when commissioning the pump, the following points must be observed:

- Commissioning of the pump may only be carried out by qualified and trained personnel in accordance with the safety instructions.
- All persons working on or with the pump must have received, read and understood this operating and maintenance manual.
- All safety devices and emergency cut-outs must be connected and checked to ensure that they work properly.
- Electrical engineering and mechanical adjustments must be made by qualified personnel.
- The pump is suitable for use under the specified operating conditions.
- The work area of the pump is not a recreational area and is to be kept free of people! No persons are allowed in the work area during start-up or operation.
- When working in sumps, a second person must be present for safety reasons. Adequate ventilation must be ensured if there is danger of poisonous gases forming.

6.1. Electrical system

Connect the pump and install the power supply cables as described in the “Installation” section and in accordance with the VDE guidelines and applicable national regulations.

The pump must be properly protected and grounded.

Observe the direction of rotation. If the direction of rotation is incorrect, the pump will not perform as specified and may be damaged.

Make sure all monitoring devices are connected and have been tested.

ELECTRICAL hazard!

Electrical current can cause fatal injuries if not handled correctly! All pumps with free cable ends (i.e. without plugs) must be connected by a qualified electrician.

**6.2. Rotation control**

The pump is checked and adjusted in the factory to ensure that the direction of rotation is correct. The connection must be made according to the wiring labels.

A test run must be performed under general operating conditions!

6.2.1. Checking the direction of rotation

The direction of rotation must be checked with a rotating field tester by a local electrician. For the

correct direction of rotation, a clockwise rotating field must be available.

The pump is not approved for operation with a counter-clockwise rotating field!

6.2.2. If the direction of rotation is incorrect

If the direction of rotation is incorrect for direct start motors, 2 phases must be swapped. In the case of star-delta motors, the connections of two windings must be swapped, e.g. U1 with V1 and U2 with V2.

6.3. Level control

Check that the level control device is installed properly and inspect the switching points. For the required information please refer to the installation and operating instructions for the level control device, as well as the consulting documentation.

6.4. Commissioning

The pump must have been installed properly as specified in the "Installation" chapter. This must be checked before the system is switched on. Minor oil leakage in the mechanical shaft seal on delivery is no cause for concern. However, it must be removed prior to submersion in the fluid.

Keep out of the pump's work area. No persons are allowed in the work area during start-up or operation.

If the pump falls over, it must be switched off before setting it up again.



WARNING: Danger of crushing!

In portable installations, the pump can fall over when it is switched on or during operation. Make sure that the pump is positioned on a firm bearing surface and that the pump foot is mounted correctly.

6.4.1. Before activation

- Check the following, in general:
 - Cable guidance – no loops, slightly taut
 - Min./max. temperature of the fluid
 - Max. immersion depth
 - Clean the pipe system on the pressure side (hose, piping) – flush with clean water to prevent deposits forming clogging.
 - The hydraulics housing must be completely filled by the fluid and there must be no air in the housing. It can be vented by suitable venting devices in the system or, if available, using vent screws on the pressure port.
 - Check switching points of level control and dry-running protection systems
 - Check to ensure all accessories are properly fitted
- The following points must also be checked for wet well installation:
 - Clean the pump sump of coarse contaminants
 - Open all slide valves on the pressure side

6.4.2. Switching on/off

The pump is switched on and off using a separate operating point (on/off switch, switchgear) provided by the customer.

During the start-up procedure, the rated current is temporarily exceeded. After the start-up procedure is finished, the current must not exceed the rated current again.

If the motor does not start up, it must be switched off without delay. Before switching it on again, wait for the specified start pause and make sure to rectify the fault.

6.5. Safety rules during operation

When operating the pump, always follow the locally applicable laws and regulations for work safety, accident prevention and handling electrical machinery. To help ensure safe working practice, the responsibilities of employees should be clearly specified by the operator. All personnel are responsible for ensuring that regulations are observed.

Due to their design, centrifugal pumps have rotating parts that are easily accessible. Depending on the operating condition, sharp edges can develop on these parts.

WARNING: Danger of crushing and amputation of limbs!

Sharp edges can form on the rotating parts in the hydraulics. These can result in crushing and amputation of limbs. Never reach into the hydraulics when the machine is in operation.



The following must be checked at regular intervals:

- Operating voltage (permissible deviation +/- 5% of the rated voltage)
- Frequency (permissible deviation +/- 2% of the rated frequency)
- Current consumption (permissible deviation between phases is a maximum of 5%)
- Voltage difference between the individual phases (max. 1%)
- Switching frequency (see technical data)
- Avoid air entry in the inlet, a deflector plate should be fitted if necessary
- Minimum water submersion
- Switching points for level control device or dry-running protection
- Smooth running
- All slide valves must be open.

7. Decommissioning/disposal

- All work must be carried out with the greatest care.
- Proper protective clothing is to be worn.
- When carrying out work in basins and/or tanks, the respective local protection measures must be observed. A second person must be present for safety reasons.
- Only lifting equipment that is in a technically perfect condition and load-carrying equipment

that has been officially approved may be used for lowering and raising the pump.



RISK of fatal injury due to malfunctions!
Lifting gear and equipment must be in perfect technical condition. Work may only commence if the lifting equipment has been checked and found to be in perfect working order. If it is not inspected, fatal injuries may result.

7.1. Temporary decommissioning

For this type of deactivation, the pump remains installed and is not cut off from the electricity supply. In the event of temporary decommissioning the pump must remain completely immersed so that it is protected from frost and ice. Ensure that the temperature of the fluid and in the collector tank does not fall below +3 °C.

This ensures that the pump is always ready for operation. For extended downtime, a regular (monthly to quarterly) 5 minute function test should be carried out.

CAUTION!

Only perform function runs under the proper operating and usage conditions. Never run the machine dry! This can result in irreparable damage!

7.2. Decommissioning for maintenance work or storage

The system must be switched off and the pump must be disconnected from the mains by an electrician and secured against being switched on again without permission. Work on removal, maintenance and storage can then commence.



BEWARE of poisonous substances!
Pumps that pump liquids hazardous to health must always be decontaminated before undertaking any other work. Otherwise, there is a risk of fatal injury! Wear the necessary physical protection equipment!



BEWARE of burns!
The housing parts can heat up to above 100 °C. There is a risk of burns! After switching it off, let the pump cool down to ambient temperature.

7.3. Removal

All slide valves (inlet and pressure pipe) must be shut to prevent further fluid from flowing into the operating space. The operating space can then be drained and the pump disconnected from the piping and the pressure hose. Lift the pump out of the operating space; a suitable lifting device may be required to do this.

7.4. Return delivery/storage

For shipping, the parts must be packed in tear-proof plastic bags of sufficient size in such a

manner that they are tightly sealed and leak-proof.

For return delivery and storage please also refer to the “Transport and storage” section!

7.5. Disposal

7.5.1. Operating materials

Oils and lubricants must be collected in appropriate containers and properly disposed of in terms of EC Directive 75/439/EEC as well as in compliance with the provisions of sections 5a and 5b of the German Waste Act or the applicable local laws.

7.5.2. Protective clothing

Protective clothing worn for cleaning and maintenance work is to be disposed of in accordance with the German Waste Code TA 524 02 and EC Directive 91/689/EEC.

7.5.3. Product

Proper disposal of this product avoids damage to the environment and risks to personal health.

- Use the services of public or private waste disposal companies, or consult them for the disposal of the product or parts thereof.
- For more information on proper disposal, please contact your local council or waste disposal office or the supplier from whom you obtained the product.

8. Maintenance and repair



ELECTROCUTION hazard!

There is a risk of fatal electric shocks when performing work on electrical devices. With all maintenance or repair work, the pump must be disconnected from the mains and secured against being switched on again without permission. Damage to the power supply cable may only be rectified by a qualified electrician.

- Before any maintenance or repair work, the pump must be deactivated and dismantled as described in the “Decommissioning/disposal” chapter.
- After maintenance or repair work, the pump must be installed and connected as described in the “Installation” chapter.
- The pump is switched on as described in the “Commissioning” chapter.
 Note the following:
 - All maintenance and repair work must be carried out by Wilo customer service, authorised service workshops or trained specialists with the greatest of care and in a safe workplace. Proper protective clothing is to be worn.
 - This manual must be available to and observed by the maintenance staff. Only maintenance and repair work described in this manual may be carried out.

Any other work and/or alterations to the construction must only be carried out by Wilo customer service.

- When carrying out work in basins and/or tanks, the respective local protection measures must be observed in all cases. A second person must be present for safety reasons.
- Only lifting equipment that is in a technically perfect condition and load-carrying equipment that has been officially approved may be used for lowering and raising the pump. Make sure that the pump does not jam during lifting and lowering. If the pump does jam, no lifting forces greater than 1.2 times the pump weight must be applied. The maximum permissible bearing capacity must never be exceeded!

Make sure that the lifting gear, ropes and the lifting equipment's safety devices are in perfect working order. Work may only commence if the lifting equipment has been checked and found to be in perfect working order. If it is not inspected, fatal injuries may result.

- Electrical work on the pump and the system must be carried out by a qualified electrician. Defective fuses must be replaced immediately. They must never be repaired. Only fuses for the specified electric current and of the specified type may be used.
- If flammable solvents and cleaning agents are used, naked flames and smoking are prohibited.
- Pumps that circulate fluids that are hazardous to health or come into contact with such fluids must be decontaminated. In addition, make sure that no gases that are hazardous to health form or are present.

If injuries are caused by fluids or gases that are hazardous to health, apply the first-aid measures specified on the notice at the working premises and notify a doctor immediately.

- Make sure that the necessary tools and materials are available. Order and cleanliness ensure safe and smooth work on the pump. After working on the pump, remove any used cleaning materials and tools from the pump. Store all materials and tools in their proper place.
- Operating materials should be collected in suitable containers and disposed of properly. Always wear appropriate protective clothing when performing maintenance and repair work. This must also be disposed of properly.

8.1. Operating materials

8.1.1. Overview of white oil

The sealing chamber is filled with white oil that is potentially biodegradable.

When changing the oil, we recommend the following oil types:

- Aral Autin PL*
- Shell ONDINA 919
- Esso MARCOL 52* or 82*

- BP WHITEMORE WOM 14*
- Texaco Pharmaceutical 30* or 40*
All oil types marked with "*" are approved for use with foods in accordance with "USDA-H1".

Filling quantities

- TMT 32M113/7.5Ci: 900 ml

8.1.2. Overview of grease

The following lubricating grease can be used in accordance with DIN 51818/NLGI Class 3:

- Esso Unirex N3

8.2. Maintenance intervals

To ensure reliable operation, various maintenance tasks must be carried out regularly.

The maintenance intervals must be specified according to the load on the pump. Regardless of the specified maintenance intervals, the pump or installation must be checked if strong vibrations occur during operation.

When used in sewage lifting units inside buildings or on areas of land, the maintenance intervals and work shown in DIN EN 12056-4 must be adhered to.

8.2.1. Intervals for normal operating conditions

2 years

- Visual inspection of the power supply cable
- Visual inspection of accessories
- Visual inspection of the coating and housing for wear
- Functional inspection of all safety and monitoring devices
- Inspection of the switchgear/relays used
- Oil change

15000 operating hours or after 10 years at the latest

- General overhaul

8.2.2. Intervals for harsh operating conditions

Under harsh operating conditions, the specified maintenance intervals must be shortened accordingly. In this case, contact Wilo customer service. If using the pump under harsh conditions, we also recommend signing a maintenance contract.

Harsh operating conditions include:

- A large proportion of fibrous material or sand in the fluid
- Turbulent inlet (e.g. due to air entry, cavitation)
- Strongly corrosive fluids
- Strongly gassing fluids
- Unfavourable duty points
- Operating states subject to water hammers

8.2.3. Recommended maintenance measures to ensure smooth operation

We recommend regular inspections of the current consumption and the operating voltage in all 3 phases. In normal operation, these values remain constant. Slight fluctuations depend on the characteristics of the fluid. The current consumption

can provide an early indication of damage and/or malfunctions in the impeller, bearings and/or motor, which can be rectified. Larger voltage fluctuations strain the motor winding and can cause the pump to break down. Regular inspections can therefore largely prevent major secondary damage and reduce the risk of total breakdown. We recommend the use of remote monitoring for regular inspections. Please contact Wilo customer service.

8.3. Maintenance work

Before carrying out maintenance work:

- Disconnect the pump from the power and secure it against being switched on inadvertently.
- Allow the pump to cool down and clean it thoroughly.
- Make sure that all the operationally-relevant parts are in good condition.

8.3.1. Visual inspection of the power supply cable

The power supply cables must be checked for blisters, cracks, scratches, abrasion and/or crushing. If any damage is detected, the pump must be decommissioned immediately and the damaged power supply cable must be replaced.

The cables may only be replaced by Wilo customer service or an authorised or certified service workshop. The pump may only be started up again once the damage has been properly remedied.

8.3.2. Visual inspection of accessories

Accessories must be checked to ensure they are properly fitted and function correctly. Loose and/or faulty accessories must be repaired or replaced immediately.

8.3.3. Visual inspection of coating and housing for wear

The coatings and housing parts must not show any signs of damage. If there is visible damage to the coatings, repair the coating accordingly. If there is visible damage to housing parts, contact Wilo customer service.

8.3.4. Functional inspection of safety and monitoring devices

Monitoring devices include the temperature sensors in the motor, humidity electrodes, overload relay, overvoltage relay, etc.

- Motor protection, overvoltage relay and other triggers can generally be triggered manually for test purposes.
- To check the temperature sensor, the pump has to be cooled to the ambient temperature and the electrical connection for the monitoring equipment has to be disconnected in the switchgear. The monitoring equipment can then be checked with an ohmmeter. The following values should be measured:
 - Bimetallic strip: Value = "0" passage

If there are larger deviations, consult the manufacturer.

8.3.5. Inspection of the switchgear/relays used

See the relevant installation and operating instructions for a description of the individual work steps for inspecting the switchgear/relay. Faulty devices must be replaced immediately as they provide no protection to the pump.

8.3.6. Oil change in sealing chamber

The sealing chamber has a hole for draining and filling the chamber.



RISK of injury from hot and/or pressurised oil! After the pump is switched off, the oil is still hot and pressurised. This can cause the screw plug to be ejected and hot oil to escape. There is a risk of injury or burns! First allow the oil to cool down to ambient temperature.

Fig. 4.: Screw plugs

1	Screw plug
1.	Position the pump horizontally on a firm surface with the screw plug facing upward. Make sure that the pump cannot fall over and/or slip.
2.	Carefully and slowly unscrew the screw plug. Attention: the oil may be pressurised! This can cause the screw to be ejected at speed.
3.	Empty out oil by rotating the pump until the hole points downwards. Collect the oil in a suitable container and dispose of it in accordance with the requirements in the "Disposal" chapter.
4.	Rotate the pump back until the hole is pointing upwards again.
5.	Pour the new oil in through the hole for the screw plug. The oil should reach up to about 1 cm below the hole. Note the recommended oils and filling quantities.
6.	Clean the screw plug, replace the joint ring and screw it back in.
8.3.7.	General overhaul In a general overhaul, the normal maintenance work is carried out and in addition the motor bearings, shaft seals, O-rings and power supply cables are checked and replaced, if necessary. This work may be performed only by the manufacturer or an authorised service workshop.

9. Troubleshooting and possible solutions

In order to prevent damage or serious injury while rectifying pump faults, the following points must be observed:

- Only attempt to rectify a fault if you have qualified staff. This means that each job must be carried out by trained specialist staff. For example, electrical work must be performed by a trained electrician.

- Always secure the pump against an accidental restart by disconnecting it from the mains. Take appropriate safety precautions.
- Always have a second person on hand to ensure the pump is switched off in an emergency.
- Secure moving parts to prevent injury.
- Unsanctioned changes to the pump are made at the operator's own risk and release the manufacturer from any warranty obligations.

Fault: The unit will not start

1. Electricity supply interrupted, short circuit or earth fault in the cable or motor windings
 - Have the motor and wires checked by a specialist and replaced if necessary
2. Fuses, the motor protection switch and/or monitoring devices are triggered
 - Have a specialist inspect the connections and correct them as necessary.
 - Have the motor protection switches and fuses installed or adjusted according to the technical specifications, and reset monitoring equipment.
 - Check that the impeller runs freely. If necessary clean it and ensure it runs freely again

Fault: The unit starts, but the motor protection switch triggers shortly after commissioning

1. The thermal trigger on the motor protection switch is incorrectly set
 - Have a specialist compare the setting of the trigger with the technical specifications and correct it as necessary
2. Increased power consumption due to major voltage drop
 - Have an electrician check the voltage on each phase and rewire if necessary
3. Two-phase operation
 - Have a specialist inspect the connection and correct it as necessary
4. Excessive voltage differences on the three phases
 - Have a specialist inspect the connection and the switching system and correct as necessary
5. Incorrect direction of rotation
 - Swap the 2 phases of the mains supply
6. Impeller slowed by accumulation, clogging and/or solid matter, increased current consumption
 - Switch off the pump, secure it against being switched back on again and free the impeller or clear the suction port
7. The fluid is too dense
 - Contact the manufacturer

Fault: Unit is running but not pumping

1. No fluid available
 - Open inlet for tank or slide valve
2. Intake blocked
 - Clean the supply line, slide valve, suction piece, suction port or suction strainer
3. Impeller blocked or slowed
 - Switch off pump, secure it against being switched back on again and free the impeller
4. Faulty hose/piping
 - Replace defective parts

5. Intermittent operation
 - Check switching system

Fault: The unit runs, but not within the specified operating parameters

1. Intake blocked
 - Clean the supply line, slide valve, suction piece, suction port or suction strainer
2. Slide valve in the pressure pipe shut
 - Fully open the slide valve
3. Impeller blocked or slowed
 - Switch off pump, secure it against being switched back on again and free the impeller
4. Incorrect direction of rotation
 - Replace two phases on the mains supply
5. Air in the system
 - Check the pipelines, pressure shroud and/or hydraulics, and vent if necessary
6. Pump pumping against excessive pressure
 - Check the slide valve in the pressure pipe and open it completely if necessary, use a different impeller, consult the plant
7. Signs of wear
 - Replace worn parts
8. Faulty hose/piping
 - Replace defective parts
9. Inadmissible levels of gas in the fluid
 - Contact the manufacturer
10. Two-phase operation
 - Have a specialist inspect the connection and correct it as necessary
11. Excessive decrease in the water table during operation
 - Check the supply and capacity of the system, and inspect the level control settings and functionality

Fault: The unit does not run smoothly and is noisy

1. Pump is operating in an inadmissible range
 - Check the operational data of the pump and correct if necessary and/or adjust the operating conditions
2. Suction port, suction strainer and/or impeller clogged
 - Clean the suction port, suction strainer and/or impeller
3. Impeller stiff
 - Switch off pump, secure it against being switched back on again and free the impeller
4. Inadmissible levels of gas in the fluid
 - Contact the manufacturer
5. Two-phase operation
 - Have a specialist inspect the connection and correct it as necessary
6. Incorrect direction of rotation
 - Replace two phases on the mains supply
7. Signs of wear
 - Replace worn parts
8. Defective motor bearing
 - Contact the manufacturer
9. Pump is installed under tension
 - Check installation, use expansion joints if necessary

Further steps for troubleshooting

If the points listed here do not rectify the fault, contact Wilo customer service. They can help you as follows:

- Telephone or written support from Wilo Customer Service
 - On-site support from Wilo customer service
 - Inspection or repair of the pump at the factory
- Please note that you may be charged for some services provided by our customer service. For more details, please contact Wilo customer service.

10. Appendix**10.1. Spare parts**

Spare parts can be ordered from Wilo customer service. To avoid return queries and incorrect orders, the serial and/or article number must always be supplied.

Subject to change without prior notice!



1.	Introduction	42	8.	Maintenance	55
1.1.	A propos de ce document	42	8.1.	Matières consommables pour l'exploitation	55
1.2.	Qualification du personnel	42	8.2.	Intervalles de maintenance	56
1.3.	Droits d'auteur	42	8.3.	Travaux d'entretien	56
1.4.	Sous réserve de modifications	42			
1.5.	Garantie	42	9.	Recherche et élimination des pannes	57
2.	Sécurité	43	10.	Annexe	59
2.1.	Instructions et consignes de sécurité	43	10.1.	Pièces de rechange	59
2.2.	Consignes générales de sécurité	43			
2.3.	Travaux électriques	44			
2.4.	Dispositifs de sécurité et de surveillance	44			
2.5.	Comportement en cours de fonctionnement	44			
2.6.	Fluides	45			
2.7.	Pression acoustique	45			
2.8.	Normes et directives appliquées	45			
2.9.	Marquage CE	45			
3.	Description du produit	45			
3.1.	Utilisation conforme et domaines d'application	45			
3.2.	Structure	46			
3.3.	Modes de fonctionnement	46			
3.4.	Caractéristiques techniques	46			
3.5.	Codes de types	47			
3.6.	Etendue de la fourniture	47			
3.7.	Accessoires	47			
4.	Transport et stockage	47			
4.1.	Livraison	47			
4.2.	Transport	47			
4.3.	Stockage	47			
4.4.	Renvoi	48			
5.	Installation	48			
5.1.	Généralités	48			
5.2.	Modes d'installation	48			
5.3.	Montage	48			
5.4.	Protection contre le fonctionnement à sec	50			
5.5.	Raccordement électrique	51			
5.6.	Protection moteur et types de mise en marche	52			
6.	Mise en service	52			
6.1.	Système électrique	52			
6.2.	Contrôle du sens de rotation	53			
6.3.	Pilotage du niveau	53			
6.4.	Mise en service	53			
6.5.	Comportement en cours de fonctionnement	53			
7.	Mise hors service/élimination	54			
7.1.	Mise hors service temporaire	54			
7.2.	Mise hors service définitive pour les travaux de maintenance ou pour l'entreposage	54			
7.3.	Démontage	54			
7.4.	Renvoi de livraison/Entreposage	54			
7.5.	Élimination	54			

1. Introduction

1.1. A propos de ce document

La langue de la notice de montage et de mise en service d'origine est l'allemand. Toutes les autres langues de la présente notice sont une traduction de la notice de montage et de mise en service d'origine.

La notice est divisée en différents chapitres (voir table des matières). Chaque chapitre possède un titre significatif qui permet de savoir ce qui y est décrit.

Cette notice comprend une copie de la déclaration de conformité CEE.

Cette déclaration perdra toute validité en cas de modification technique des modèles mentionnés exécutée sans notre aval.

1.2. Qualification du personnel

Le personnel travaillant sur ou avec la pompe doit être qualifié pour cela ; exemple : toute opération exécutée sur les installations électriques est du ressort exclusif d'un électricien qualifié. Toutes les personnes intervenant sur le produit doivent être majeures.

Les prescriptions relatives à la prévention des accidents nationales doivent être également prises en compte comme base pour le personnel de service et de maintenance.

Il doit être garanti que le personnel lise et comprenne les instructions fournies dans ce manuel de service et d'entretien, la notice doit être au besoin commandée auprès du fabricant dans la langue souhaitée.

Les personnes (enfants compris) présentant des capacités physiques, sensorielles ou mentales réduites ou bien manquant d'expérience et/ou de connaissances ne sont pas autorisées à exploiter cette pompe, à moins que des personnes qualifiées ne les instruisent sur l'utilisation de la pompe en se portant garantes de leur sécurité.

Il convient de surveiller les enfants pour s'assurer qu'ils ne jouent pas avec la pompe.

1.3. Droits d'auteur

Les droits d'auteur de ce manuel de service et d'entretien demeurent auprès du fabricant. Ce manuel de service et d'entretien est prévu à l'intention du personnel de montage, de commande et d'entretien. Il contient des indications techniques et des schémas dont la reproduction partielle ou intégrale, leur diffusion ou leur utilisation dans des buts concurrentiels ainsi que leur divulgation sont interdites. Les figures utilisées sont susceptibles de diverger de l'original et servent uniquement à représenter les pompes à titre d'exemple.

1.4. Sous réserve de modifications

Le fabricant se réserve le droit d'effectuer des modifications techniques sur les installations et/ou des éléments de celles-ci. Ce manuel de service et d'entretien concerne la pompe indiquée sur la page de titre.

1.5. Garantie

D'une manière générale, les indications fournies dans les « Conditions générales de vente (CGV) » actuelles ont cours de validité quant à la garantie. Elles figurent sous :

www.wilo.com/legal

Les points divergents doivent être consignés dans le contrat et être examinés en priorité.

1.5.1. Généralités

Le fabricant s'engage à réparer tout défaut sur les pompes qu'il vend si un ou plusieurs des points suivants si l'un ou plusieurs des cas suivants s'appliquent :

- Vice de qualité du matériau, de fabrication et/ou de construction.
- Les défauts ont été signalés par écrit au fabricant dans les délais stipulés dans la garantie.
- La pompe a été strictement utilisée dans les conditions d'utilisation conformes à son usage.
- Tous les dispositifs de surveillance sont raccordés et ont été contrôlés avant leur mise en service.

1.5.2. Durée de la garantie

La durée de la garantie est définie dans les « Conditions générales de vente (CGV) ».

Les points divergents doivent être consignés dans le contrat !

1.5.3. Pièces de rechange, extensions et transformations

Utiliser exclusivement les pièces détachées d'origine du fabricant pour les réparations, le remplacement, ainsi que les extensions et transformations. Les extensions et transformations à l'initiative de l'utilisateur ou l'utilisation de pièces détachées non originales peuvent provoquer de graves dommages sur la pompe et/ou des dommages corporels.

1.5.4. Entretien

Les opérations d'entretien et de révision prescrites doivent être effectuées régulièrement. Ces travaux sont du ressort exclusif de personnes formées, qualifiées et autorisées.

1.5.5. Dommages sur le produit

Les dommages et les défaillances susceptibles de mettre la sécurité en cause doivent être éliminés aussitôt et dans les règles de l'art par un personnel formé pour ce faire. N'utiliser la pompe que si elle se trouve en parfait état technique.

Les réparations doivent être généralement confiées au service après-vente Wilo.

1.5.6. Exclusion de la garantie

Aucune garantie n'est accordée en cas de dommages sur la pompe si un ou plusieurs des points suivants s'appliquent :

- Dimensionnement insuffisant de la part du fabricant dû à des indications insuffisantes et/ou incorrectes de l'opérateur ou du client.

- Non respect des instructions de sécurité et de travail conformément à ce manuel de service et d'entretien.
- Utilisation non conforme à l'usage prévu.
- Stockage et transport inappropriés.
- Montage/démontage non conformes aux prescriptions.
- Entretien insuffisant.
- Réparation mal effectuée.
- Fondation ou travaux de construction insuffisants.
- Influences chimiques, électrochimiques et électriques.
- Usure.

La responsabilité du fabricant exclut toute responsabilité pour des dégâts survenant sur des personnes, des dégâts matériels ou des dommages à la propriété.

2. Sécurité

Toutes les consignes de sécurité et les instructions de sécurité valables en général sont décrites dans ce chapitre. De plus, des consignes de sécurité et des instructions techniques spécifiques sont fournies dans tous les autres chapitres. Tenir compte de toutes les remarques et instructions et les respecter pendant les différentes phases de vie de la pompe (installation, fonctionnement, entretien, transport, etc.). L'opérateur est responsable du respect de ces remarques et instructions par l'ensemble du personnel.

2.1. Instructions et consignes de sécurité

Des instructions et des consignes de sécurité relatives aux dommages matériels et corporels sont utilisées dans cette notice. Pour les signaler clairement au personnel, les instructions et les consignes de sécurité sont présentées de la manière suivante :

- Les instructions sont représentées en caractères gras et se rapportent directement au texte ou à la section qui précède.
- Les consignes de sécurité sont représentées légèrement en retrait et en caractères gras et commencent toujours par un terme de signalisation.
 - **Danger**
Les blessures les plus graves ou le décès de personnes peuvent survenir !
 - **Attention**
Les blessures les plus graves pour les personnes peuvent survenir !
 - **Précaution**
Des blessures pour les personnes peuvent survenir !
 - **Précaution** (remarque sans symbole)
Des dommages matériels importants peuvent se produire, un dommage total n'est pas exclu !
- Les consignes de sécurité qui attirent l'attention sur des dommages corporels sont imprimées en noir et toujours accompagnées d'un symbole de sécurité. Les symboles Danger, Interdiction ou Obligation sont utilisés comme symboles de sécurité.

Exemple :



Symbole de danger : Danger d'ordre général



Symbole de danger, p. ex. relatif au courant électrique



Symbole d'interdiction (d'accès p. ex.)



Symbole d'obligation (de porter un équipement de protection individuelle p. ex.)

Les symboles de sécurité sont conformes aux directives et réglementations générales de type DIN, ANSI p. ex.

- Les consignes de sécurité qui ne concernent que les dommages matériels sont représentées en gris et sans symbole de sécurité.

2.2. Consignes générales de sécurité

- Ne pas travailler seul du montage et du démontage de la pompe dans des puits. La présence d'une deuxième personne est obligatoire.
- Tous les travaux (montage, démontage, maintenance, installation) doivent uniquement être exécutés sur la pompe à l'arrêt. La pompe doit être débranchée et verrouillée contre toute remise en marche éventuelle. Toutes les pièces en rotation doivent être à l'arrêt.
- L'opérateur a le devoir de signaler immédiatement l'apparition de tout dérangement ou de toute irrégularité à son responsable.
- Un arrêt immédiat par l'opérateur est obligatoire lorsque des défauts menaçant la sécurité surviennent. En font partie :
 - Défaillance des dispositifs de sécurité et/ou de surveillance.
 - Endommagement de pièces importantes
 - Détérioration des dispositifs électriques, des câbles et de l'isolation.
- Les outils et autres objets doivent être stockés aux endroits prévus à cet effet afin de garantir une manipulation sûre.
- Veiller en outre à ce que la ventilation soit suffisante dans des locaux fermés.
- S'assurer que tout risque d'explosion est écarté lors de travaux de soudage et/ou sur des appareils électriques.
- N'utiliser des accessoires d'élingage que s'ils sont expressément admis et homologués par les autorités légales.
- Les accessoires d'élingage doivent être adaptés aux conditions en présence (conditions atmosphériques, dispositif d'accrochage, charge, etc.) et conservés soigneusement.
- Les outils de travail mobiles permettant de lever des charges doivent être utilisés de sorte que la

stabilité statique de l'équipement de travail soit assurée lors de son utilisation.

- Lorsqu'un équipement de travail mobile est utilisé pour le levage, prendre les mesures nécessaires pour éviter qu'il ne bascule, se déplace ou glisse.
- Prendre des mesures pour que personne ne puisse stationner sous une charge suspendue. De plus, il est interdit de déplacer des charges suspendues au-dessus d'emplacements sur lesquels se trouvent des personnes.
- Lorsque des équipements de travail mobiles sont utilisés pour lever des charges, une deuxième personne assurant la coordination doit être mise en place si nécessaire (p. ex. en cas de visibilité obstruée).
- Transporter la charge à lever de sorte que personne ne soit blessé en cas de panne d'alimentation. De plus, interrompre tout travail à l'air libre lorsque les conditions météorologiques se dégradent.

Ces consignes doivent être strictement respectées. Le non-respect de ces consignes peut entraîner des dommages corporels et/ou d'importants dommages matériels.

2.3. Travaux électriques



DANGER dû au courant électrique !
Risque de danger de mort en cas de manipulation inappropriée du courant lors de travaux électriques ! Ces travaux ne doivent être réalisés que par un électricien qualifié.

ATTENTION à l'humidité !
Le câble et la pompe seront endommagés si de l'humidité pénètre dans le câble. Ne jamais plonger l'extrémité du câble dans un liquide et la protéger contre l'infiltration d'humidité. Isoler impérativement les fils inutilisés !

Nos pompes fonctionnent sur courant alternatif ou triphasé. Observez les réglementations, normes et dispositions nationales en vigueur (VDE 0100 en Allemagne p. ex.) ainsi que les consignes du fournisseur d'énergie.

L'opérateur doit savoir comment la pompe est alimentée et connaître les moyens de mise à l'arrêt de celle-ci. Dans le cas des moteurs à courant triphasé, une protection thermique moteur doit être installée par le client. Il est recommandé de monter un disjoncteur différentiel (RCD). S'il est possible que des personnes entrent en contact avec la pompe et le fluide (p. ex. sur des chantiers) **il faut** sécuriser également la connexion avec un disjoncteur différentiel (RCD).

Tenir compte du chapitre « Raccordement électrique » pour effectuer la connexion. Respecter strictement les indications techniques ! Nos pompes doivent toujours être mises à la terre.

Si la pompe a été désactivée par un organe de protection, ne la remettre sous tension que lorsque le défaut a été éliminé.

Lorsque la pompe est raccordée à l'installation de distribution électrique, respecter les prescriptions des fabricants de coffrets de commande afin de répondre aux exigences relatives à la compatibilité électromagnétique (CEM), notamment en cas d'utilisation d'appareils électroniques tels qu'une commande de démarrage doux ou un convertisseur de fréquence. Des mesures spécifiques seront éventuellement nécessaires pour les câbles d'alimentation et de commande (p. ex. câble blindé, filtre, etc.).

Le raccordement ne doit être effectué que si les coffrets de commande satisfont aux normes UE harmonisées. Les appareils radio mobiles peuvent parasiter l'installation.



AVERTISSEMENT contre le rayonnement électromagnétique !

Les personnes portant un stimulateur cardiaque sont exposées à un danger de mort dû au rayonnement électromagnétique. Apposer la signalisation appropriée sur l'installation et avertir les personnes concernées !

2.4. Dispositifs de sécurité et de surveillance

Les pompes sont équipées d'un dispositif de surveillance thermique du bobinage et de l'étanchéité du moteur. La pompe est désactivée si le moteur chauffe trop en cours de fonctionnement, ou si du liquide pénètre dans le moteur.

Ces équipements doivent être raccordés par un électricien professionnel et un contrôle de leur bon fonctionnement doit être effectué avant la mise en service.

Le personnel doit être au courant des équipements montés et de leur fonctionnement.

ATTENTION !

Ne pas utiliser la pompe si les équipements de surveillance ont été retirés, endommagés et/ou ne fonctionnent pas !

2.5. Comportement en cours de fonctionnement

Sur le site d'installation, respecter, lors du fonctionnement de la pompe, les lois et règlements relatifs à la sécurité sur l'emplacement de travail, la prévention des accidents et la manipulation des machines électriques. La répartition du travail auprès du personnel doit être établie par l'opérateur dans l'intérêt d'un déroulement sûr du travail. La totalité du personnel est responsable du respect des prescriptions.

De par leur construction, les pompes centrifuges sont équipées de pièces en rotation librement accessibles. Des arêtes acérées peuvent se former sur ces pièces en cours de fonctionnement.



AVERTISSEMENT contre les écrasements et les coupures de membres !

Des arête acérées peuvent se former sur les pièces en rotation dans l'hydraulique. Elles peuvent provoquer l'écrasement et le sectionnement des membres.

- Ne jamais introduire les mains dans l'hydraulique.
- Avant tous les travaux d'entretien ou de réparation, désactiver la pompe, la couper du secteur et la protéger contre une remise en marche non autorisée.
- Attendre l'immobilisation complète des pièces rotatives !

2.6. Fluides

Les fluides se distinguent les uns des autres par leur composition, corrosion, pouvoir abrasif, teneur en matières sèches et par bien d'autres aspects. De manière générale, nos pompes peuvent être utilisées dans de nombreux domaines. De nombreux paramètres de fonctionnement de la pompe peuvent varier suite à une modification des exigences (densité, viscosité ou composition générale).

Lors de l'utilisation et/ou du remplacement de la pompe avec un autre fluide, respecter les points suivants :

- De l'huile provenant de la chambre d'étanchéité peut pénétrer dans le fluide si la garniture mécanique est défectueuse.

Une utilisation dans de l'eau potable n'est pas autorisée !

- Les pompes exploitées dans des eaux sales doivent être soigneusement nettoyées avant d'être utilisées dans d'autres fluides.
- Les pompes exploitées dans des eaux usées contenant des matières fécales et/ou des fluides dangereux pour la santé doivent être décontaminées avant d'être utilisées dans d'autres fluides.

Contrôler la pompe afin de s'assurer de sa compatibilité à l'exploitation dans un autre fluide.

2.7. Pression acoustique

La pompe développe en fonction de sa taille et de sa puissance (kW) une pression acoustique d'env. 70 dB (A) à 90 dB (A) en cours de fonctionnement. La pression acoustique réelle dépend en fait de plusieurs facteurs. Il peut s'agir p. ex. de la profondeur de montage, de l'installation, de la fixation des accessoires et de la conduite, du point de fonctionnement, de la profondeur d'immersion etc.

Nous recommandons à l'exploitant de procéder à une mesure supplémentaire sur le lieu de travail lorsque la pompe se trouve sur son point de fonctionnement et fonctionne dans toutes les conditions d'exploitation.



ATTENTION : Porter un équipement de protection acoustique !

Conformément aux législations et réglementations en vigueur, le port d'une protection contre le bruit est obligatoire à partir d'une pression acoustique de 85 dB (A). L'exploitant est tenu de veiller à l'observation de cette réglementation !

2.8. Normes et directives appliquées

La pompe est soumise à diverses directives et normes harmonisées européennes. La déclaration de conformité CE fournit des informations plus précises à ce sujet.

Diverses prescriptions de base sont en outre également supposées pour l'utilisation, le montage et le démontage de la pompe.

2.9. Marquage CE

Le marquage CE est apposé sur la plaque signalétique.

3. Description du produit

La pompe a été fabriquée avec le plus grand soin et est soumise à un contrôle de qualité constant. Son parfait fonctionnement est assuré dans le cas d'une installation et d'un entretien corrects.

3.1. Utilisation conforme et domaines d'application

RISQUE dû au courant électrique

Lorsque la pompe est utilisée dans des bassins ou d'autres bassins résistant au passage de personnes, il existe un danger de mort dû au courant électrique. Respecter les points suivants :

- L'utilisation est strictement interdite si des personnes sont présentes dans le bassin.
- Si personne ne se trouve dans le bassin, prendre les mesures de protection conformes à DIN VDE 0100-702.46 en Allemagne (ou les prescriptions nationales correspondantes).



DANGER dû aux produits explosifs !

Le refoulement de produits explosifs (p.ex. l'essence, le kérosène, etc.) est strictement interdit. Les pompes ne sont pas conçues pour ces produits !



Les pompes submersibles Wilo-Drain TMT 32M sont conçues pour le pompage en fonctionnement intermittent et continu des eaux usées et des matières solides jusqu'à une profondeur de 9 mm dans des fosses et des cuves.

Ne pas utiliser les pompes submersibles pour transporter les produits suivants :

- Eau potable
- Fluides contenant des éléments solides tels que des cailloux, du bois, du métal, du sable, etc.

- Produits aisément inflammables et explosifs sous leur forme pure.

Le respect de cette notice fait aussi partie de l'utilisation conforme. Toute utilisation sortant de ce cadre est considérée comme étant non conforme.

3.2. Structure

Les pompes Wilo-Drain TMT 32M sont des pompes submersibles pour eaux usées immergées qui peuvent être exploitées verticalement en installation immergée transportable.

Fig. 1. : Description

1	Câble	4	Corps d'étanchéité
2	Poignée	5	Carter hydraulique
3	Carter de moteur	6	Raccordement

3.2.1. Hydraulique

Circuit hydraulique avec roue multicanal semi-ouverte et connexion côté refoulement en tant que raccord à brides filetés horizontal avec piètement rapporté.

L'hydraulique n'est pas auto-amorçante, c'est-à-dire que le fluide doit être transporté de manière autonome ou soumis à une pression d'alimentation.

3.2.2. Moteur

Il est possible d'utiliser des moteurs ventilés à courant triphasé. Le refroidissement est assuré par le fluide qui l'entoure. Le carter du moteur transmet directement la chaleur au fluide véhiculé. Le moteur peut être remplacé en cours de fonctionnement.



REMARQUE

Lorsque le moteur est remplacé, tenir compte des informations « température de fluide max. » et « mode de fonctionnement non-immersé » et les respecter !

Le câble de raccordement est étanche à l'eau dans le sens longitudinal et dispose d'une extrémité libre.

3.2.3. Dispositifs de surveillance

- **Surveillance du moteur :**
La surveillance d'étanchéité signale une entrée d'eau dans le compartiment moteur.
- **Surveillance thermique du moteur :**
La surveillance thermique du moteur protège le bobinage du moteur de la surchauffe. Pour cela, des sondes bimétalliques sont utilisées par défaut.

3.2.4. Etanchéité

Deux garnitures mécaniques assurent l'étanchéité côté fluide véhiculé et côté compartiment moteur. La chambre d'étanchéité entre les garnitures

mécaniques est remplie d'huile blanche médicamenteuse inoffensive sur le plan écologique.

3.2.5. Matériaux

- Carter de moteur : EN-GJL-250
- Corps de l'hydraulique : EN-GJL 250
- Roue : EN-GJL 250
- Extrémité d'arbre : 1.4021
- Joints statiques : HNBR
- Etanchéité
 - Côté pompe : SiC/SiC
 - Côté moteur : Carbone/Steatit

3.3. Modes de fonctionnement

3.3.1. Mode de fonctionnement S1 (fonctionnement continu)

La pompe peut fonctionner en continu sous charge nominale sans que la température max. autorisée ne soit dépassée.

3.3.2. Mode de fonctionnement S3 (service discontinu)

Ce mode d'exploitation décrit un rapport entre temps d'exploitation et temps d'arrêt. En mode S3, le calcul se rapporte toujours à un laps de temps de 10 minutes lorsqu'une valeur est saisie.

- S3 25 %
temps de fonctionnement 25 % de 10 min = 2,5 min / temps d'arrêt 75 % de 10 min = 7,5 min

3.4. Caractéristiques techniques

Caractéristiques générales	
Alimentation réseau [U/f] :	3~400 V/50 Hz
Tolérance de tension :	±10 %
Puissance absorbée [P ₁] :	Voir plaque signalétique
Puissance nominale du moteur [P ₂] :	Voir plaque signalétique
Courant nominal [I] :	Voir plaque signalétique
Courant de démarrage [I _{st}] :	Voir plaque signalétique
Hauteur manométrique max. [H] :	Voir plaque signalétique
Débit max. [Q] :	Voir plaque signalétique
Type de branchement [AT] :	Direct
Classe de protection :	IP 68
Classe d'isolation [Cl.] :	F
Vitesse de rotation [n] :	Voir plaque signalétique
Profondeur d'immersion max. :	7 m
Raccord d'aspiration :	-
Raccordement :	G 1¼ (DN 32)
Granulométrie :	9 mm
Poids [M] :	39 kg
Protection antidéflagrante :	-

Modes de fonctionnement	
Immergé [OT _s] :	S1
Non-immersé [OT _e] :	S3 25%
Fréquence de déclenchement	
Conseillée :	20 /h
Maximale :	50 /h
Câble	
Type :	TGSH-J
Taille :	7G1,5
Longueur :	10 m
Température du fluide [t] :	
immersé :	3 à 95 °C (37 à 203 °F)
non immergé :	3 à 75 °C (37 à 167 °F)

3.5. Codes de types

Exemple : Wilo-Drain TMT 32M113/7,5Ci	
TM	Pompe submersible
T	Transport des eaux usées
32	Raccordement G 1¼ (DN 32)
M	Roue multicanal semi-ouverte
113	Diamètre de roue en mm
7,5	/10 = puissance nominale P ₂ en kW
Ci	Matériaux utilisés : Fonte grise

3.6. Etendue de la fourniture

- Pompe avec câble de raccordement de 10 m et extrémité de câble libre
- Notice de montage et de mise en service

3.7. Accessoires

- Coude de 90°
- Commandes de niveau
- Accessoires de fixation et chaînes
- Coffrets de commande, relais et fiches

4. Transport et stockage

4.1. Livraison

Après réception, vérifier immédiatement que le contenu de la livraison est intact et complet. Tout défaut éventuel doit être signalé le jour de la réception à l'entreprise de transport ou au constructeur, dans le cas contraire, une réclamation n'obtiendra pas gain de cause. Les dommages éventuels doivent être stipulés sur le bordereau de livraison ou de transport !

4.2. Transport

Seuls les accessoires d'élingage, les dispositifs de transport et les instruments de levage autorisés et prévus à cet effet doivent être utilisés pour le transport. Ceux-ci doivent avoir une charge admissible suffisante pour que la pompe puisse

être transportée sans risque. Si des chaînes sont utilisées, s'assurer qu'elles ne peuvent pas glisser. Le personnel doit être qualifié pour l'exécution de ces travaux et respecter les dispositions de sécurité nationales en vigueur pendant les travaux. Les pompes sont livrées par le fabricant ou par le sous-traitant dans un emballage approprié. Cet emballage permet normalement d'exclure tout endommagement pendant le transport et le stockage. En cas de changement fréquent de lieu d'implantation, il est conseillé de conserver l'emballage pour pouvoir le réutiliser.

4.3. Stockage

Les pompes neuves livrées sont conditionnées pour une durée de stockage d'un an maximum. La pompe doit être nettoyée minutieusement avant son entreposage provisoire.

Consignes d'entreposage :

- Poser la pompe sur un sol ferme et la protéger contre les chutes et les glissements. Les pompes submersibles doivent être stockées verticalement.



RISQUE de chute !

Ne jamais poser la pompe sans la fixer. Il existe un risque de blessures en cas de chute de la pompe.

- Nos pompes peuvent être stockées jusqu'à -15 °C max. Le lieu de stockage doit être sec. Plage de température de stockage recommandée dans une pièce protégée du gel : de 5 °C à 25 °C.
- Il est interdit d'entreposer la pompe dans des locaux où sont effectués des travaux de soudage, ces travaux entraînent des émissions de gaz et des radiations qui peuvent attaquer les parties en élastomère et les revêtements.
- Les raccords de refoulement et de pression doivent être obturés pour éviter les salissures.
- Veiller à ce que les câbles électriques ne soient pas pliés, les protéger de toute détérioration et de l'humidité.



DANGER dû au courant électrique !

Des câbles d'alimentation électrique endommagés signifient un danger de mort ! Les câbles défectueux doivent être immédiatement remplacés par un électricien qualifié.

ATTENTION à l'humidité !

Le câble et la pompe seront endommagés si de l'humidité pénètre dans le câble. Ne jamais plonger l'extrémité du câble dans un liquide et la protéger contre l'infiltration d'humidité.

- Protéger la pompe contre les rayons directs du soleil, la chaleur et le gel. La chaleur ou le gel peuvent occasionner d'importants dommages au niveau des roues et des revêtements !
- Il convient de faire tourner les roues à intervalles réguliers. Ceci permet d'éviter le blocage des paliers et de renouveler le film lubrifiant de la garniture mécanique.



ATTENTION aux arêtes tranchantes !

Des arêtes tranchantes peuvent se former au niveau de la roue et de l'ouverture hydraulique. Il existe un risque de blessures ! Porter les équipements de protection corporelle appropriés, p. ex. des gants de protection.

- Nettoyer la pompe avant de la mettre en service après un stockage prolongé pour enlever les impuretés comme la poussière ou les dépôts d'huile. Vérifier la mobilité des roues, contrôler les revêtements du boîtier.

Avant la mise en service, contrôler le niveau dans la chambre d'étanchéité et faire l'appoint le cas échéant.

Les revêtements endommagés doivent être aussitôt remis en état. Seul un revêtement intact est en mesure de remplir sa fonction.

Considérer cependant que les parties en élastomère et les revêtements sont soumis à un phénomène de fragilisation naturelle. Nous conseillons un contrôle et un remplacement éventuel en cas d'entreposage supérieur à 6 mois. Consulter dans ce cas le fabricant.

4.4. Renvoi

Les pompes renvoyées à l'usine doivent être emballées correctement. Cela signifie que la pompe a été nettoyée des saletés et décontaminée, si elle a été utilisée dans des zones comportant des produits dangereux pour la santé.

Pour l'expédition, les pièces doivent être emballées dans des poches en plastique étanches, résistant aux déchirures et de dimensions suffisantes, et protégées contre les fuites. L'emballage doit en outre protéger la pompe des endommagements pendant le transport. Pour toute question, prière de s'adresser au fabricant.

5. Installation

Afin d'éviter d'endommager la pompe ou de risquer des blessures graves lors de l'installation, tenir compte des points suivants :

- Seul un personnel qualifié est autorisé à exécuter les opérations d'implantation, de montage et d'installation de la pompe en observant les consignes de sécurité.
- S'assurer que la pompe n'a pas été endommagée pendant son transport avant de l'installer.

5.1. Généralités

La planification et l'exploitation d'installations d'évacuation des eaux résiduaires sont soumises aux réglementations et directives locales de la profession (p. ex. l'association professionnelle d'évacuation des eaux résiduaires).

En particulier dans le cas des types d'installations fixes, considérer que des coups de bélier peuvent survenir sur des tuyauteries de refoulement longues (en particulier sur les déclivités continues ou les terrains accidentés).

Les coups de bélier peuvent détruire la pompe/l'installation et les battements de clapet causer des nuisances sonores. Des mesures adéquates (p. ex. clapet de retenue avec temps de fermeture réglable, pose particulière de la conduite de refoulement etc.) permettent d'éviter ces phénomènes.

La pompe doit, après l'acheminement d'eau contenant du calcaire, de la glaise ou du ciment, être rincée à l'eau pure pour empêcher la formation de dépôts qui pourraient occasionner ultérieurement des pannes.

Concernant l'utilisation de commandes de niveau, veiller à respecter le recouvrement d'eau minimum. Aucune présence de poches d'air dans le corps hydraulique ou la tuyauterie ne peut être tolérée ; celles-ci doivent être éliminées grâce à des dispositifs de purge d'air et/ou en inclinant légèrement la pompe (dans le cas d'une installation mobile). Protéger la pompe contre le gel.

5.2. Modes d'installation

- Installation immergée mobile verticale avec
 - raccordement fixe sur la conduite de refoulement
 - Flexible de refoulement

5.3. Montage



RISQUE de chute !

Lors du montage de la pompe et de ses accessoires, les travaux peuvent avoir lieu en bordure du bassin ou de la fosse. Un manque d'attention et/ou le port de vêtements inadéquats peut entraîner des chutes. Il s'agit d'un danger de mort. Pour éviter toute chute, prendre toutes les mesures de sécurité nécessaires.

Respecter les points suivants lors du montage de la pompe :

- Ces opérations sont du ressort du personnel qualifié, les opérations relatives à l'électricité étant du ressort exclusif d'un électricien professionnel.
- Le local d'exploitation doit être propre, exempt de matière solides grossières, sec et à l'abri du gel, éventuellement décontaminé et prévu pour la pompe en présence.
- La présence d'une deuxième personne est obligatoire en cas de travaux effectués dans des fosses. Prendre les contre-mesures appropriées en cas de risque de concentration de gaz toxiques ou asphyxiants.
- Les planificateurs de l'installation doivent déterminer la taille de la fosse et la durée de refroidissement du moteur en fonction des conditions ambiantes régnant en cours de fonctionnement.
- Il faut qu'il soit garanti qu'un instrument de levage puisse être monté sans difficulté car il est nécessaire pour monter et démonter la pompe. L'emplacement d'exploitation et d'entreposage de la pompe doit être accessible sans difficulté avec l'instrument de levage. L'emplacement de travail doit présenter un sol ferme. Pour transporter

ter la pompe, l'accessoire de levage doit être fixé sur les œillets de levage ou la poignée prescrits. Lorsque des chaînes sont utilisées, il faut qu'elles soient reliées à l'œillet de levage ou la poignée par une manille. Utiliser exclusivement des accessoires d'élingage autorisés sur le plan technique.

- Poser les câbles d'alimentation du courant de sorte qu'un fonctionnement exempt de risques et un montage/démontage sans problème soit possible à tout moment. Ne jamais porter ou tirer la pompe par le câble d'alimentation du courant. Contrôler la section de câble utilisée et le type de pose choisi, et si la longueur de câble disponible est suffisante.
- Si des coffrets de commande sont utilisés, s'assurer qu'ils présentent la classe de protection appropriée. En général, les coffrets de commande sont protégés contre la submersion et doivent être installés en dehors des secteurs à risque d'explosion.
- Les éléments de bâtiments et les fondations doivent présenter la résistance suffisante pour permettre une fixation sûre et adaptée au fonctionnement. L'exploitant ou le sous-traitant est responsable de la préparation des fondations et de leur caractère adéquat en termes de dimensions, de résistance et de solidité !
- S'il faut sortir le carter de moteur hors du fluide en cours de fonctionnement, tenir compte du mode de fonctionnement pour fonctionnement non-immersé.

Pour que le refroidissement nécessaire soit obtenu sur les moteurs à sec en mode S3, il est nécessaire de les purger complètement avant de les remettre en route après que le moteur a été émergé !

- Un fonctionnement à sec de la pompe est strictement interdit. Ne jamais passer en dessous du niveau d'eau minimum. Dans le cas de variations de niveau importantes, il est conseillé de monter un dispositif de pilotage du niveau ou une protection contre le fonctionnement à sec.
- Pour l'alimentation du fluide, utiliser des tôles de guidage et des déflecteurs. Lorsque le jet d'eau rencontre la surface de l'eau, de l'air qui peut s'amasser dans le système de tuyauterie est apporté dans le fluide. Il peut en résulter des conditions de service inadmissibles et la mise hors circuit de l'installation complète.
- Contrôler si les documents de planification disponibles (plans de montage, exécution du local d'exploitation, conditions d'alimentation) sont complets et corrects.
- Respecter également toutes les prescriptions, règles et lois régissant le travail avec des charges lourdes et suspendues. Porter les protections corporelles appropriées.
- Respecter également les réglementations nationales en vigueur sur la prévention des accidents et les consignes de sécurité des associations professionnelles.

5.3.1. Travaux d'entretien

Effectuer les travaux d'entretien suivants avant le montage à l'issue d'une période de stockage de plus de 6 mois :

- Faire tourner la roue.
- Contrôler le niveau d'huile dans la chambre d'étanchéité.

Faire tourner la roue.

1. Poser la pompe sur un support horizontal résistant.

S'assurer que la pompe ne peut pas tomber et/ou glisser !

2. Saisir la roue précautionneusement et lentement dans le carter hydraulique par le bas et la faire tourner.



ATTENTION aux arêtes tranchantes !

Des arêtes tranchantes peuvent se former au niveau de la roue et de l'ouverture hydraulique. Il existe un risque de blessures ! Porter les équipements de protection corporelle appropriés, p. ex. des gants de protection.

Contrôle du niveau d'huile de la chambre d'étanchéité

La chambre d'étanchéité est dotée d'une ouverture permettant de vider et de remplir la chambre.

1. Poser la pompe sur une surface résistante de sorte que le bouchon fileté soit dirigé vers le haut. **S'assurer que la pompe ne peut pas tomber et/ou glisser !**
2. Dévisser le bouchon fileté (cf. Fig. 4).
3. Les matières consommables doivent arriver à env. 1 cm en dessous de l'ouverture du bouchon fileté.
4. Rectifier le niveau d'huile s'il est insuffisant dans la chambre d'étanchéité. Pour ce faire, suivre les instructions fournies dans le chapitre « Maintenance », sous le point « Vidange d'huile ».
5. Nettoyer le bouchon fileté, le doter éventuellement d'un nouveau joint circulaire et le revisser.

5.3.2. Installation immergée transportable

La pompe peut ainsi être positionnée librement dans le local d'utilisation par le piètement rapporté. Un flexible de refoulement ou une conduite de refoulement existante est raccordé côté refoulement.

Si le moteur doit être émergé en cours de fonctionnement, respecter strictement les paramètres de fonctionnement suivants :

- La **température du fluide et ambiante max.** est de **75 °C**.
- Mode de fonctionnement non-immersé : S3 25%

ATTENTION aux brûlures !

Les pièces du corps peuvent atteindre des températures supérieures à 100 °C. Il existe un risque de brûlures. Après l'arrêt, laisser la pompe refroidir à la température ambiante.



Raccordement sur la conduite de refoulement**REMARQUE**

La pompe est fixée uniquement par la conduite. Toutes les vibrations et les couples sont transmis au système de tuyauterie !

Fig. 2. : Installation stationnaire

1	Pompe	4	Défecteur de protection
2	Conduite de refoulement	5	Alimentation
3	Clapet anti-retour	6a	Niveau d'eau min. pour fonctionnement immergé
		6b	Niveau d'eau min. pour fonctionnement émergé

Etapes de travail

1. Préparation des pompes : env. 1 h
 - Monter le coude avec la bride fileté/le raccord de bride sur la tubulure de refoulement.
2. Installation de la pompe : env. 1 à 2 h
 - Positionner la pompe avec un coude monté sur la conduite de refoulement. Fixer le cas échéant le système de levage à la poignée, lever la pompe et la poser sur le poste de travail (cuve, fosse).
 - Visser le coude sur la conduite de refoulement existante.
 - Raccorder le câble d'alimentation du courant de sorte qu'il ne puisse pas être endommagé.
 - Faire raccorder la pompe au secteur par un électricien.
3. Mise en service de la pompe : env. 1 à 3 h
 - Selon le chapitre « Mise en service »

Raccordement d'un flexible de refoulement**DANGER d'arrachement du flexible de refoulement !**

Risque de blessure en cas d'arrachement incontrôlé du flexible de refoulement.

Le flexible de refoulement doit être sécurisé en conséquence. Eviter de plier le flexible de refoulement.

Etapes de travail

1. Préparation des pompes : env. 1 h
 - Monter le coude avec un raccord de flexible sur le raccord de pression.
 - Fixer le flexible de refoulement au coude avec un collier.
2. Installation de la pompe : env. 1 à 2 h
 - Positionner la pompe sur le site d'exploitation. Fixer le cas échéant le système de levage à la poignée, lever la pompe et la poser sur le poste de travail (cuve, fosse).
 - La pompe doit être en position verticale et reposer sur un sol ferme.
 - **Tout enfouissement doit être empêché.**
 - Raccorder le câble d'alimentation du courant de sorte qu'il ne puisse pas être endommagé.

- Faire raccorder la pompe au secteur par un électricien.
 - Poser le flexible de refoulement de manière qu'il ne puisse pas être endommagé et le fixer à un endroit donné (écoulement p. ex.).
3. Mise en service de la pompe : env. 1 à 3 h
 - Selon le chapitre « Mise en service »

5.3.3. Pilotage du niveau

Un pilotage du niveau permet de déterminer les niveaux de remplissage et d'activer et désactiver la pompe automatiquement. La saisie des niveaux de remplissage peut avoir lieu par le biais d'un interrupteur à flotteur, de mesures de la pression et par ultra-sons.

Les instructions suivantes sont à respecter :

- En cas d'utilisation d'interrupteurs à flotteur, veiller à ce que rien n'entrave leurs mouvements dans la pièce !
- Ne pas passer en dessous du niveau d'eau minimum !
- Ne pas dépasser la fréquence de commutation maximum !
- Dans le cas de niveaux de remplissage changeants, un pilotage du niveau doit intervenir généralement via deux points de mesure. Il est ainsi possible d'obtenir des différences de commutation plus importantes.

Installation

L'installation correcte du pilotage du niveau est décrite dans la notice de montage et de mise en service de la pompe du pilotage du niveau.

Tenir compte des indications relatives au nombre de démarrages max. et au niveau d'eau minimum !

5.4. Protection contre le fonctionnement à sec

Pour bénéficier du refroidissement requis, la pompe doit être immergée dans le fluide en fonction du mode de fonctionnement. En outre, empêcher impérativement toute pénétration d'air dans le corps de l'hydraulique.

La pompe doit donc toujours être immergée dans le fluide jusqu'au bord supérieur du corps de l'hydraulique ou, le cas échéant, du bord supérieur du carter de moteur. Pour une sécurité de fonctionnement optimale, il est par conséquent recommandé d'installer une protection contre la marche à sec.

Cette dernière est garantie grâce à des interrupteurs à flotteur ou des électrodes. L'interrupteur à flotteur/l'électrode est fixé(e) dans le puits, il/elle désactive la pompe quand l'eau est en-dessous du recouvrement d'eau minimum. S'il n'y a qu'un flotteur ou une électrode pour protéger de la marche à sec alors que les niveaux de remplissage varient fortement, le groupe risque de s'allumer et de s'éteindre constamment ! Un dépassement du nombre maximum de mises en marche (cycles de commutation) du moteur peut alors se produire.

5.4.1. Aide permettant d'éviter des cycles élevés de démarrage/d'arrêt

- Réinitialisation manuelle
Cette méthode permet de mettre hors tension le moteur dès que le niveau d'eau est inférieur au niveau minimum requis et il doit être remis manuellement sous tension une fois que le niveau d'eau est suffisant.
- Point de remise en marche séparé
Ce deuxième point de démarrage (flotteur ou électrode supplémentaire) permet de créer une différence suffisante entre le point d'arrêt et le point de mise en marche. Ce qui évite une mise en marche permanente. Cette fonction peut être réalisée au moyen d'un relais de pilotage du niveau.

5.5. Raccordement électrique



DANGER de mort dû au courant électrique !
En cas de raccordement électrique non conforme, il existe un danger de mort par choc électrique. Seul un électricien agréé par le fournisseur d'énergie et respectant les réglementations locales est autorisé à exécuter les raccordements électriques.

- L'intensité et la tension du réseau doivent parfaitement correspondre aux indications de la plaque signalétique.
- Poser et raccorder le câble d'alimentation électrique conformément aux normes/dispositions en vigueur et au schéma électrique.
- Les dispositifs de surveillance existants, p. ex. pour la surveillance thermique du moteur, doivent être raccordés, et leur fonctionnement contrôlé.
- Un champ magnétique tournant vers la droite doit être présent pour les moteurs triphasés.
- Mettre la pompe à la terre conformément aux prescriptions.
Les pompes installées doivent être mises à la terre conformément aux normes nationales en vigueur. En cas de raccord séparé pour conducteur de protection, ce dernier doit être raccordé au niveau du trou ou de la borne de terre indiqués (⊕) à l'aide d'une vis, d'un écrou, d'une rondelle crantée et d'une rondelle plate adaptés. Prévoir une section de câble pour le raccord du conducteur de protection conformément aux réglementations locales.
- **Une protection thermique moteur doit être utilisée pour les moteurs à extrémité de câble dénudée.** L'utilisation d'un disjoncteur différentiel (RCD) est recommandée.
- L'exploitant doit se procurer des coffrets de commande sous forme d'accessoires.

5.5.1. Protection par fusible côté réseau

Le calibre de fusible nécessaire doit être mesuré en fonction du courant de démarrage. Le courant de démarrage est indiqué sur la plaque signalétique.
Comme calibre de fusible, utiliser uniquement des fusibles inertes ou des coupe-circuits automatiques présentant la caractéristique K.

5.5.2. Contrôle de la résistance d'isolation et des dispositifs de surveillance avant la mise en service

Si les valeurs mesurées divergent des directives, de l'humidité a peut être pénétré dans le moteur ou le câble d'alimentation du courant, ou le dispositif de surveillance est défaillant. Ne pas raccorder la pompe et consulter le service après-vente Wilo.

Résistance d'isolation du bobinage moteur

Avant de raccorder le câble d'alimentation du courant, contrôler la résistance d'isolation. Elle peut être mesurée avec un testeur d'isolation (tension de mesure continue = 1000 V) :

- Première mise en service : La résistance d'isolation ne doit pas être inférieure à 20 MΩ.

Sonde de température

Il faut les contrôler avec un ohmmètre avant de raccorder le dispositif de surveillance. Les valeurs suivantes doivent être respectées :

- Sonde bimétallique : Valeur égale à « 0 » passage

5.5.3. Moteur triphasé

Fig. 3. : Schéma de raccordement

L1		Surveillance de l'étanchéité du compartiment moteur
L2	Alimentation réseau	DK
L3		20
PE	Terre	21 Sonde bimétallique

L'exécution triphasée est livrée avec des extrémités de câbles dénudées. Le raccordement au secteur se fait par branchement sur l'armoire de commande.

Le raccordement électrique doit être effectué par un électricien qualifié !

Les fils sont affectés comme suit :

Câble de raccordement à 7 fils	
Numéro du fil	Borne
1	Surveillance de la température du bobinage
2	
3	U
4	V
5	W
6	Surveillance de l'étanchéité du compartiment moteur
vert/jaune (gn-ye)	Terre (PE)

5.5.4. Raccordement des dispositifs de surveillance

Tous les dispositifs de surveillance doivent être raccordés !

Surveillance de la température du moteur

- Les sondes bimétalliques doivent être directement raccordées dans le coffret de commande ou

via un relais de contrôle.

Valeurs de raccordement : max. 250 V (CA), 2,5 A, $\cos \varphi = 1$

- Un arrêt doit avoir lieu lorsque la valeur seuil est atteinte.

Les droits de garantie ne seront plus applicables en cas d'endommagements du bobinage causés par une surveillance de moteur non conforme !

Surveillance du compartiment moteur :

- Le dispositif de surveillance du compartiment du moteur doit être raccordé via un relais de contrôle ! Nous conseillons d'utiliser pour ce faire le relais « NIV 101/A ». La valeur seuil est de 30 kOhms. Un arrêt doit avoir lieu lorsque la valeur seuil est atteinte.

5.6. Protection moteur et types de mise en marche

5.6.1. Protection moteur

La protection minimale exigée pour les moteurs à extrémité de câble dénudée prévoit un relais thermique/disjoncteur moteur comprenant compensation de température, déclenchement de différentiel et blocage de remise en route, conformément à VDE 0660 ou aux consignes correspondantes du pays concerné.

Si la pompe est raccordée à un réseau électrique sujet à des pannes fréquentes, nous recommandons d'installer des dispositifs de sécurité supplémentaires (p. ex. relais de surtension, de sous-tension ou de contrôle de phase, protection contre la foudre etc.). En outre, nous conseillons d'installer un disjoncteur différentiel (RCD).

Les dispositions locales et légales doivent être respectées lors du raccordement de la pompe.

5.6.2. Types de démarrage

Mise en marche directe

En pleine charge, la protection du moteur doit être réglée sur le courant de référence conformément à la plaque signalétique. En cas d'exploitation en charge partielle, nous recommandons de régler la protection du moteur sur une valeur de 5 % supérieure au courant mesuré au point de fonctionnement.

Mise en marche démarrage en douceur

- En pleine charge, la protection du moteur doit être réglée sur le courant de référence dans le point de fonctionnement. En cas d'exploitation en charge partielle, nous recommandons de régler la protection du moteur sur une valeur de 5 % supérieure au courant mesuré au point de fonctionnement.
- La consommation électrique doit être inférieure au courant nominal pendant toute la durée de fonctionnement.
- En raison de la protection moteur montée en amont, le démarrage et l'arrêt doivent être terminés en 30 s.
- Pour éviter les dissipations pendant le service, il convient de court-circuiter le démarreur électro-

nique (démarrage en douceur) une fois le service normal atteint.

5.6.3. Fonctionnement avec convertisseur de fréquence

Un fonctionnement sur convertisseur de fréquence **n'est pas** possible.

6. Mise en service

Le chapitre « Mise en service » contient toutes les informations dont le personnel opérateur a besoin pour une mise en service et une utilisation en toute sécurité de la pompe.

Il est indispensable de respecter et de contrôler les conditions marginales suivantes :

- Type d'installation
 - Mode de fonctionnement
 - Niveau min. d'eau/Profondeur d'immersion max.
- Contrôler également ces conditions marginales à l'issue d'un arrêt prolongé afin d'éliminer les dommages constatés !**

Cette notice doit toujours se trouver à proximité de la pompe ou dans un endroit prévu à cet effet et être accessible en permanence pour l'ensemble du personnel opérateur.

Observer impérativement les consignes suivantes afin d'éviter tout dommage matériel ou corporel à la mise en service de la pompe :

- La mise en service de la pompe est réservée à un personnel qualifié et formé respectant les instructions de sécurité.
- L'ensemble des membres du personnel effectuant des opérations sur la pompe ou travaillant avec celle-ci doit avoir reçu, lu et compris cette notice.
- Tous les dispositifs de sécurité et d'arrêt d'urgence sont raccordés et leur parfait état de fonctionnement a été contrôlé.
- Les réglages électrotechniques et mécaniques doivent être exécutés par du personnel qualifié.
- La pompe n'est conçue que pour une exploitation dans les conditions indiquées.
- La zone d'exploitation de la pompe n'est pas une zone dans laquelle les personnes peuvent séjourner. Veiller à ce qu'aucune personne ne se trouve dans cette zone. Lors de la mise en marche et/ou pendant le fonctionnement, personne ne doit se trouver dans la zone d'exploitation.
- En cas de travaux dans les fosses, une deuxième personne doit être présente. S'il existe un risque de formation de gaz toxiques, s'assurer que la ventilation est suffisante.

6.1. Système électrique

Le raccordement de la pompe et la pose des câbles d'alimentation électrique doivent être réalisés conformément au chapitre « Installation », aux directives VDE et aux dispositions nationales en vigueur.

La protection par fusible et la mise à la terre de la pompe doivent être conformes aux prescriptions. Veiller à respecter le sens de rotation ! Si le sens de rotation est erroné, la pompe ne développe pas

la puissance indiquée et peut subir des dommages.

Tous les dispositifs de surveillance sont raccordés et leur fonctionnement a été contrôlé.



DANGER dû au courant électrique !
Une manipulation non conforme du courant présente un danger de mort ! Toutes les pompes à extrémités de câbles dénudées (sans fiche) livrées doivent être raccordées par un électricien professionnel qualifié.

6.2. Contrôle du sens de rotation

Le sens de rotation correct de la pompe a été contrôlé et réglé en usine. La connexion doit avoir lieu conformément aux indications fournies pour la désignation des fils.

Une marche d'essai doit être réalisée dans les conditions d'exploitation générales

6.2.1. Contrôle du sens de rotation

Un électricien local doit contrôler le sens de rotation avec un appareil de contrôle du champ magnétique. Un champ magnétique tournant à droite doit être présent pour que le sens de rotation soit correct.

La pompe n'est pas conçue pour fonctionner sur un champ magnétique tournant à gauche !

6.2.2. En cas de sens de rotation incorrect

Dans le cas d'un sens de rotation incorrect, 2 phases doivent être permutées pour les moteurs à démarrage direct et les raccordements de deux enroulements doivent être échangés dans le cas d'un démarrage étoile-triangle, U1 avec V1 et U2 avec V2 p. ex.

6.3. Pilotage du niveau

Le pilotage du niveau doit être contrôlé sur une installation en ordre de marche, les points de démarrage doivent être vérifiés. Les informations nécessaires figurent dans la notice de montage et de mise en service du pilotage du niveau et dans les documents de planification.

6.4. Mise en service

Le montage doit être effectué correctement, conformément au chapitre « Installation ». Le contrôler avant la mise sous tension.

Si, à la livraison, la garniture mécanique présente de petites fuites d'huile, cela n'a rien d'inquiétant, la débarrasser cependant des résidus huileux avant de procéder à la descente ou à l'immersion dans le fluide.

Il est interdit de séjourner dans la zone de travail de la pompe ! Lors de la mise en marche et/ou pendant le fonctionnement, personne ne doit se trouver dans la zone d'exploitation.

Les pompes qui sont tombées doivent être mises hors tension avant de les remettre en place.



AVERTISSEMENT contre le risque d'écrasements !

Les pompes mobiles peuvent tomber en panne à la mise en service et/ou pendant le service. S'assurer que la pompe repose sur un sol ferme et que le montage du support de pompe est correct.

6.4.1. Avant la mise en marche

- Les points suivants sont à respecter :
 - Guide-câbles – absence de boucles, câbles légèrement tendus
 - Température min./max. du fluide
 - Profondeur d'immersion max.
 - Nettoyer le système de tuyauterie côté refoulement (tuyau flexible, système de tuyauterie) à l'eau claire avant utilisation afin qu'aucun dépôt ne provoque des engorgements.
 - Le carter hydraulique doit être complètement rempli de fluide et ne doit pas contenir d'air. La purge peut s'effectuer par les dispositifs de purge appropriés de l'installation ou, si la machine en est équipée, les vis de purge de la tubulure de refoulement. Contrôle des points de démarrage des pilotages du niveau ou de la protection contre le fonctionnement à sec existants.
 - Contrôle de la fixation ferme et correcte des accessoires.
- Contrôler également les points suivants dans le cas d'une installation immergée :
 - Nettoyer le bassin tampon des impuretés grossières.
 - Ouvrir tous les robinets du côté refoulement.

6.4.2. Mise sous/hors tension

La pompe est activée et désactivée via un poste de commande (interrupteur de marche/arrêt, coffret de commande) séparé, que l'exploitant doit fournir.

Le courant nominal est dépassé brièvement lors du démarrage. Lorsque le démarrage est terminé, le courant nominal ne doit plus être dépassé.

Si le moteur ne démarre pas, ce dernier doit être aussitôt mis hors tension. Avant la remise en marche, observer d'une part les pauses de commutation et d'autre part éliminer auparavant le dérangement.

6.5. Comportement en cours de fonctionnement

Sur le site d'installation, respecter, lors du fonctionnement de la pompe, les lois et règlements relatifs à la sécurité sur l'emplacement de travail, la prévention des accidents et la manipulation des machines électriques. La répartition du travail auprès du personnel doit être établie par l'opérateur dans l'intérêt d'un déroulement sûr du travail. La totalité du personnel est responsable du respect des prescriptions.

De par leur construction, les pompes centrifuges sont équipées de pièces en rotation librement accessibles. Des arêtes acérées peuvent se former sur ces pièces en cours de fonctionnement.



AVERTISSEMENT contre les écrasements et les coupures de membres !

Des arête acérées peuvent se former sur les pièces en rotation dans l'hydraulique. Elles peuvent provoquer l'écrasement et le sectionnement des membres. Ne jamais introduire les mains dans l'hydraulique.

Les points suivants doivent être contrôlés à intervalles réguliers :

- Tension de service (écart autorisé de +/- 5 % par rapport à la tension de mesure)
- Fréquence (écart autorisé de +/- 2 % par rapport à la fréquence de mesure)
- Courant absorbé (écart autorisé entre les phases de 5 % max.)
- Différence de tension entre les différentes phases (max. 1 %)
- Pausés et fréquence de mise en marche/arrêt (voir les caractéristiques techniques)
- Pour éviter une arrivée d'air à l'alimentation, un déflecteur doit être installé si besoin
- Niveau minimal d'eau
- Points de démarrage du pilotage du niveau, protection contre la marche à sec
- Fonctionnement régulier
- Tous les robinets doivent être ouverts.

7. Mise hors service/élimination

- Toutes les opérations sont à exécuter avec le plus grand soin.
- Les opérateurs doivent porter les tenues de protection appropriées.
- En cas de travaux dans des bassins et/ou des réservoirs, respecter impérativement les mesures de protection en vigueur sur le site. Une deuxième personne doit être présente pour garantir la sécurité.
- Pour lever et baisser la pompe, utiliser des dispositifs de levage en parfait état technique et des équipements de suspension de charges homologués par les autorités.



DANGER de mort dû à un dysfonctionnement ! Les accessoires de levage et les instruments de levage doivent être en parfait état technique. Ne commencer les travaux que si les instruments de levage sont techniquement en ordre. Il existe un danger de mort si ces contrôles ne sont pas réalisés !

7.1. Mise hors service temporaire

Dans le cas de ce type d'arrêt, la pompe n'est pas démontée et n'est pas coupée du réseau électrique. En outre, la pompe doit rester complètement immergée afin d'être protégée du gel et de la glace. L'exploitant doit s'assurer que la température du local d'exploitation et du fluide ne tombe pas en dessous de +3 °C.

La pompe est ainsi à tout moment opérationnelle. En cas d'arrêt prolongé, il est conseillé de faire fonctionner la pompe à intervalles réguliers

(de une fois par mois à une fois par trimestre) et pendant 5 minutes.

ATTENTION !

Un tel fonctionnement test peut avoir lieu uniquement dans le respect des conditions de service et d'utilisation en vigueur. Le fonctionnement à sec est interdit. Tout non-respect de ces conditions peut provoquer une destruction totale !

7.2. Mise hors service définitive pour les travaux de maintenance ou pour l'entreposage

Arrêter l'installation et charger un électricien professionnel de couper la pompe du secteur et de la prévenir contre toute remise en service non autorisée. Il est alors possible de commencer les travaux de démontage, d'entretien et de stockage.



DANGER dû à des substances toxiques ! Les pompes qui transportent des fluides toxiques doivent être décontaminées avant toute autre opération ! Il existe sinon un risque de danger de mort ! Pour ce faire, porter les tenues de protection nécessaires !



ATTENTION aux brûlures ! Les pièces du corps peuvent atteindre des températures supérieures à 100 °C. Il existe un risque de brûlures. Après l'arrêt, laisser la pompe refroidir à la température ambiante.

7.3. Démontage

Tous les robinets (alimentation et conduite de refoulement) doivent être fermés de sorte qu'aucun fluide ne puisse plus s'écouler dans le local d'utilisation. Ensuite, le local d'utilisation peut être vidé et la pompe peut être démontée du système de tuyauterie ou de flexible de refoulement. Lever la pompe du local d'utilisation, un dispositif de levage correspondant doit être utilisé le cas échéant.

7.4. Renvoi de livraison/Entreposage

Pour l'expédition, les pièces doivent être emballées dans des poches en plastique étanches, résistant aux déchirures et de dimensions suffisantes, et protégées contre les fuites.

Pour le renvoi et le stockage, considérer également le chapitre « Transport et stockage » !

7.5. Elimination

7.5.1. Matières consommables pour l'exploitation

Les huiles et les lubrifiants doivent être récupérés dans des réservoirs appropriés et éliminés conformément à la directive 75/439/CEE et aux décrets 5a, 5b de la législation allemande sur les déchets ou conformément aux directives locales.

7.5.2. Vêtements de protection

Les vêtements de protection portés pendant le nettoyage et la maintenance doivent être élimi-

nés selon l'instruction technique sur les déchets TA 524 02 et la directive CE 91/689/CEE ou conformément aux directives locales.

7.5.3. Produit

Une élimination réglementaire de ce produit préviendra toute pollution de l'environnement et toute atteinte à la santé.

- Contacter les agences privées ou publiques de traitement de déchets pour éliminer le produit ou ses composants.
- Pour de plus amples informations sur une élimination conforme, prendre contact avec la municipalité, les instances municipales d'élimination des déchets ou le lieu d'acquisition du produit.

8. Maintenance



DANGER de mort dû au courant électrique !
Lors des travaux sur les appareils électriques, il existe un danger de mort par électrocution. Pour tous les travaux d'entretien et de réparation, il faut couper la pompe du secteur et la protéger contre toute remise en marche intempestive. De manière générale, seul un électricien spécialisé qualifié est habilité à réparer les câbles d'alimentation du courant endommagés.

- Avant toute opération d'entretien ou de réparation, arrêter et démonter la pompe en suivant les instructions du chapitre « Mise hors service/Élimination ».
- Une fois les opérations d'entretien et de réparation terminées, remonter et raccorder le produit en suivant les instructions du chapitre « Installation ».
- Mettre la pompe en marche en suivant les instructions du chapitre « Mise en service ».
Respecter les points suivants :
- Seuls des ateliers de SAV agréés, le SAV de Wilo ou du personnel qualifié sont habilités à exécuter des travaux d'entretien et de réparation en y apportant le plus grand soin. Les opérateurs doivent porter les tenues de protection appropriées.
- Cette notice doit être mise à la disposition du personnel de maintenance et respectée. Il est interdit d'effectuer des travaux autres que les travaux et opérations de maintenance mentionnés.
Des travaux complémentaires et/ou des modifications constructives sont réservés au service après-vente Wilo !
- En cas de travaux dans des bassins et/ou des réservoirs, respecter impérativement les mesures de protection en vigueur sur le site. Une deuxième personne doit être présente pour garantir la sécurité.
- Pour lever et baisser la pompe, utiliser des dispositifs de levage en parfait état technique et des équipements de suspension de charges homologués par les autorités. S'assurer que la pompe ne se bloque pas lors du levage et de la descente.

Si la pompe devait toutefois se bloquer, il ne faut pas que des forces de levage supérieures à 1,2 fois le poids de la pompe soient générées. La charge admissible autorisée ne doit jamais être dépassée !

S'assurer que les accessoires d'élingage, câbles et dispositifs de sécurité des systèmes de levage sont en parfait état de marche. Ne commencer les travaux que si les instruments de levage sont techniquement en ordre. Il existe un danger de mort si ces contrôles ne sont pas réalisés !

- Seul un électricien est habilité à exécuter des opérations sur les circuits électriques de la pompe et de l'installation. Les fusibles défectueux doivent être remplacés. Il est formellement interdit de les réparer. Seuls des fusibles du type et de l'intensité prescrits sont autorisés.
- En cas d'utilisation de solvants et de nettoyeurs très inflammables, il est interdit de fumer ou d'exposer le matériel à une flamme nue ou à des rayons de lumière directe.
- Les pompes véhiculant ou étant en contact avec des produits toxiques doivent être décontaminées. S'assurer aussi que des gaz toxiques ne se forment pas ou sont pas présents.
Dans le cas de blessures dues à des fluides ou des gaz toxiques, administrer les premiers secours conformément aux indications affichées dans l'atelier de travail et consulter immédiatement un médecin !
- Veiller à ce que les outils et matériaux nécessaires soient disponibles. L'ordre et la propreté sont des conditions de sécurité et de qualité des travaux effectués sur la pompe. Une fois les travaux achevés, retirer le matériel de nettoyage usagé et les outils de la pompe. Entreposer tout le matériel et les outils à l'endroit prévu à cet effet.
- Collecter les matières consommables dans des récipients appropriés et les éliminer conformément aux prescriptions. Lors des travaux de nettoyage et de maintenance, porter une tenue de protection appropriée. Elle doit être ensuite aussi éliminée conformément aux prescriptions.

8.1. Matières consommables pour l'exploitation

8.1.1. Aperçu des huiles blanches

Une huile blanche, potentiellement biologiquement dégradable est remplie dans la chambre d'étanchéité.

Nous conseillons l'emploi des huiles suivantes dans le cas d'une vidange :

- Aral Autin PL*
 - Shell ONDINA 919
 - Esso MARCOL 52* bzw. 82*
 - BP WHITEMORE WOM 14*
 - Texaco Pharmaceutical 30* ou 40*
- Toutes les sortes d'huiles accompagnées d'un * possèdent une homologation pour produits alimentaires selon « USDA-H1 ».

Quantités de remplissage

- TMT 32M113/7,5Ci: 900 ml

8.1.2. Aperçu des graisses

La graisse suivante peut être utilisée comme graisse selon DIN 51818/NLGI classe 3 :

- Esso Unirex N3

8.2. Intervalles de maintenance

Pour garantir un fonctionnement sûr, différents travaux de maintenance doivent être réalisés à intervalles réguliers.

Les travaux de maintenance doivent être déterminés en fonction de l'utilisation de la pompe. Indépendamment des intervalles de maintenance déterminés, il est nécessaire de contrôler la pompe ou l'installation si de fortes vibrations se produisent en cours de fonctionnement.

En cas d'utilisation dans des systèmes de relevage des eaux chargées à l'intérieur de bâtiments ou de propriétés, les travaux et les intervalles de maintenance prescrits par la norme DIN EN 12056-4 doivent être respectés !

8.2.1. Intervalles dans des conditions de fonctionnement normales**2 ans**

- Contrôle visuel du câble d'alimentation du courant
- Contrôle visuel des accessoires
- Contrôle visuel de l'usure du revêtement et du corps
- Contrôle de fonctionnement de tous les dispositifs de sécurité et de surveillance
- Contrôle des coffrets de commande/relais
- Vidange d'huile

Toutes les 15 000 heures de service ou au bout de 10 ans au plus tard

- Révision générale

8.2.2. Intervalles dans des conditions de fonctionnement difficiles

Dans le cas de conditions de fonctionnement difficiles, raccourcir les intervalles de maintenance en conséquence. S'adresser dans ce cas au service après-vente Wilo. Lorsque la pompe est utilisée dans des conditions difficiles, nous conseillons également de conclure un contrat de maintenance.

Des conditions de fonctionnement difficiles sont présentes dans les cas suivants :

- pourcentage élevé de matières fibreuses ou de sable présent dans le fluide.
- alimentation turbulente (p. ex. due à l'alimentation en air, une cavitation).
- produits très corrosifs.
- produits très gazeux.
- points de fonctionnement défavorables.
- états de fonctionnement présentant un risque de coups de bélier.

8.2.3. Mesures de maintenance conseillées pour garantir un fonctionnement parfait

Nous conseillons de contrôler régulièrement la consommation de courant et la tension de service sur les 3 phases. Ces valeurs restent constantes en service normal. De légères variations peuvent apparaître en fonction du fluide véhiculé.

Le contrôle de la consommation de courant révèle à temps dégâts et/ou dysfonctionnements de la roue, des paliers et/ou du moteur et permet d'y remédier. Les importantes fluctuations de tension exposent le bobinage du moteur à une contrainte et peuvent provoquer une panne de la pompe. Un contrôle régulier permet ainsi d'écarter largement les risques de dommages consécutifs plus importants et de réduire le risque d'une panne générale. Nous conseillons l'utilisation de la télésurveillance pour les contrôles réguliers. Dans ce cas, prière de contacter le service après-vente Wilo.

8.3. Travaux d'entretien

Avant d'effectuer des travaux d'entretien :

- Couper la tension sur la pompe et la verrouiller pour empêcher une remise sous tension.
- Laisser refroidir la pompe et la nettoyer soigneusement.
- S'assurer que toutes les pièces nécessaires au fonctionnement sont en bon état.

8.3.1. Contrôle visuel du câble d'alimentation du courant

Vérifier que les câbles d'alimentation du courant ne présentent ni boursofflures, ni fissures ou rayures, des points de frottement et/ou de compression. Mettre immédiatement la pompe hors service si des dommages sont constatés et remplacer le câble d'alimentation du courant défectueux.

Le remplacement des câbles est du ressort exclusif du service après-vente Wilo ou d'un atelier de SAV autorisé ou certifié. La pompe ne doit être remise en service que lorsque les dommages ont été réparés professionnellement !

8.3.2. Contrôle visuel des accessoires

Les accessoires doivent être en place et en parfait état de marche. Les accessoires lâches et/ou endommagés doivent être immédiatement réparés ou remplacés.

8.3.3. Contrôle visuel de l'usure du revêtement et du corps

Les revêtements et les parties du corps ne doivent présenter aucuns dommages. En cas de dommages visibles sur les revêtements, les réparer de manière appropriée. Si des dommages visibles sont présents sur des parties du corps, prière de contacter le service après-vente Wilo.

8.3.4. Contrôle de fonctionnement des dispositifs de sécurité et de surveillance

Les dispositifs de surveillance sont p. ex. les capteurs de température à l'intérieur du moteur, les

électrodes d'humidité, les relais de protection du moteur, les relais de surtension etc.

- Le relais de protection du moteur, le relais à maximum de tension ainsi que divers autres déclencheurs peuvent en principe être déclenchés manuellement à des fins de test.
- Pour contrôler les capteurs de température, laisser refroidir la pompe et débrancher la ligne d'alimentation électrique du dispositif de surveillance dans le coffret de commande. Le dispositif de surveillance est ensuite contrôlé à l'aide d'un ohmmètre. Les valeurs suivantes doivent être mesurées :
 - Sonde bimétallique : Valeur égale à « 0 » passage

rière de contacter le fabricant dans le cas de divergences trop importantes !

8.3.5. Contrôle des coffrets de commande/relais

Les différentes étapes de travail pour contrôler les coffrets de commande/relais utilisés figurent dans les notice de montage et de mise en service respectives. Les appareils défectueux doivent être immédiatement remplacés car ils ne sont plus en état de protéger la pompe.

8.3.6. Vidange d'huile de la chambre d'étanchéité

La chambre d'étanchéité est dotée d'une ouverture permettant de vider et de remplir la chambre.



ATTENTION aux blessures dues aux matières consommables brûlantes et/ou sous pression ! Après la mise hors tension, l'huile est encore chaude et sous pression. Le bouchon fileté peut être ainsi éjecté et de l'huile brûlante jaillir. Il existe un risque de blessures et/ou de brûlures ! Laisser tout d'abord refroidir l'huile à la température ambiante.

Fig. 4. : Bouchons filetés

1	Bouchon fileté
1.	Poser la pompe sur une surface résistante de sorte que le bouchon fileté soit dirigé vers le haut. S'assurer que la pompe ne peut pas tomber et/ou glisser !
2.	Dévisser lentement et précautionneusement le bouchon fileté. Attention : le fluide risque d'être sous pression ! La vis peut être alors éjectée.
3.	Vidanger les matières consommables et tournant la pompe jusqu'à ce que l'ouverture soit dirigée vers le bas. Récupérer les matières consommables dans un récipient approprié et l'éliminer conformément aux exigences stipulées dans le chapitre « Élimination ».
4.	Tournez à nouveau la pompe jusqu'à ce que l'ouverture se trouve à nouveau en haut.
5.	Versez les matières consommables neuves par l'ouverture dans le bouchon fileté. L'huile doit arriver jusqu'à 1 cm env. sous l'ouverture Respecter

les matières consommables et les quantités de remplissage !

6. Nettoyer le bouchon fileté, le doter d'un nouveau joint circulaire et le revisser,

8.3.7. Révision générale

Dans le cadre d'une révision générale, le contrôle – et si nécessaire le remplacement – des paliers du moteur, des garnitures d'étanchéité d'arbre, des joints toriques et des câbles d'alimentation du courant s'ajoutent aux opérations d'entretien habituelles. Seul le fabricant ou un atelier de SAV agréé est habilité à exécuter ces travaux.

9. Recherche et élimination des pannes

Observer impérativement les points suivants afin d'éviter tout dommage matériel ou corporel lors de l'élimination de dérangements sur la pompe :

- N'éliminer une panne que si un personnel qualifié est disponible, c.-à-d. que les différents travaux doivent être réalisés par un personnel spécialisé, les travaux électriques p. ex. sont réservés à un électricien qualifié.
- Sécuriser toujours la pompe contre un redémarrage intempestif en la coupant du secteur. Prendre les mesures de précaution appropriées.
- Prévoir toujours une deuxième personne qui prendra en charge l'arrêt d'urgence de la pompe.
- Bloquer les pièces mobiles afin d'éviter toute blessure.
- Toute modification de la pompe par l'exploitant sans l'assentiment du fabricant est effectuée aux risques et périls de l'exploitant et dégage le fabricant de tout engagement relatif à la garantie.

Panne : Le groupe ne démarre pas

1. Interruption de l'alimentation en courant, court-circuit ou défaut à la terre au niveau du câble et/ou de l'enroulement du moteur
 - Le câble et le moteur doivent être vérifiés et, si besoin, remplacés par un spécialiste
2. Déclenchement de fusibles, de contacteur-disjoncteur et/ou de dispositifs de surveillance
 - Les raccordements doivent être vérifiés et, si besoin, modifiés par un spécialiste.
 - Monter ou faire monter le contacteur-disjoncteur et les fusibles en fonction des dispositions techniques, réinitialiser les dispositifs de surveillance.
 - Vérifier que la roue peut tourner librement et, si besoin, la nettoyer ou bien rétablir son bon fonctionnement

Panne : Le groupe démarre, mais le contacteur-disjoncteur du moteur se déclenche peu de temps après la mise en service

1. Le déclencheur thermique sur le contacteur-disjoncteur est mal réglé
 - Demander à un spécialiste de comparer le contacteur-disjoncteur sélectionné et son réglage avec les dispositions techniques, si besoin, le faire corriger.

2. Courant absorbé accru dû à une baisse importante de la tension.
 - Demander à un spécialiste de vérifier les valeurs de la tension de chaque phase et, si besoin, faire modifier le raccordement
3. Marche sur 2 phases
 - Le raccordement doit être vérifié et, si besoin corrigé par un spécialiste.
4. Ecart de tension excessifs sur les 3 phases
 - Le raccordement et l'installation de distribution électrique doivent être vérifiés et si besoin corrigés par un spécialiste.
5. Mauvais sens de rotation
 - Echanger 2 phases de la ligne secteur.
6. Ralentissement de la roue dû au colmatage et/ou à des particules solides, courant absorbé accru
 - Arrêter la pompe, la sécuriser contre tout ré-enclenchement, faire tourner la roue pour la libérer ou nettoyer les tubulures d'aspiration.
7. La densité du fluide est trop élevée
 - Contacter le fabricant

Panne : Le groupe fonctionne, mais ne pompe pas

1. Aucun fluide disponible
 - Ouvrir l'alimentation de la cuve ou du robinet.
2. Arrivée colmatée
 - Nettoyer la conduite d'arrivée, les vannes, l'embout d'aspiration, les tubulures d'aspiration ou la crépine
3. Roue bloquée ou ralentie
 - Arrêter la pompe, la sécuriser contre tout ré-enclenchement, faire tourner la roue pour la libérer.
4. Tuyau/tuyauterie défectueux
 - Remplacer les pièces défectueuses
5. Fonctionnement intermittent
 - Contrôler l'installation de distribution

Panne : Le groupe fonctionne, les paramètres de fonctionnement définis ne sont pas respectés.

1. Arrivée colmatée
 - Nettoyer la conduite d'arrivée, les vannes, l'embout d'aspiration, les tubulures d'aspiration ou la crépine
2. Fermer le robinet de la conduite de refoulement.
 - Ouvrir complètement le robinet
3. Roue bloquée ou ralentie
 - Arrêter la pompe, la sécuriser contre tout ré-enclenchement, faire tourner la roue pour la libérer.
4. Mauvais sens de rotation
 - Intervertir 2 phases de la ligne secteur.
5. Air dans l'installation
 - Contrôler et purger l'air de la tuyauterie, de la chemise de pression et/ou de l'hydraulique
6. La pression véhicule le fluide avec une pression trop élevée.
 - Vérifier le robinet dans la conduite de refoulement, le cas échéant, l'ouvrir complètement, utiliser une autre roue, contacter l'usine.
7. Signes d'usure
 - Remplacer les pièces usées

8. Tuyau/tuyauterie défectueux
 - Remplacer les pièces défectueuses
9. Teneur en gaz non autorisée dans le fluide
 - Contacter l'usine
10. Marche sur 2 phases
 - Le raccordement doit être vérifié et, si besoin corrigé par un spécialiste.
11. Trop forte baisse du niveau d'eau pendant le fonctionnement
 - Vérifier l'alimentation et la capacité de l'installation, contrôler les réglages et le fonctionnement de la commande du niveau.

Panne : Fonctionnement instable et bruyant du groupe

1. La pompe fonctionne dans une plage de service non autorisée
 - Vérifier les données de service de la pompe et, si besoin, les ajuster et/ou modifier les conditions de service.
2. Crépine, tubulures d'aspiration et/ou roue colmatées
 - Nettoyer la crépine, les tubulures d'aspiration et/ou la roue
3. La roue ne tourne pas librement
 - Arrêter la pompe, la sécuriser contre tout ré-enclenchement, faire tourner la roue pour la libérer.
4. Teneur en gaz non autorisée dans le fluide
 - Contacter l'usine
5. Marche sur 2 phases
 - Le raccordement doit être vérifié et, si besoin corrigé par un spécialiste.
6. Mauvais sens de rotation
 - Intervertir 2 phases de la ligne secteur.
7. Signes d'usure
 - Remplacer les pièces usées
8. Palier de moteur défectueux
 - Contacter l'usine
9. La pompe montée est soumise à des contraintes.
 - Vérifier le montage et, si besoin, utiliser des compensateurs en caoutchouc

Mesures supplémentaires permettant l'élimination des pannes

Si les mesures indiquées ne suffisent pas à éliminer la panne concernée, prière de contacter le service après-vente de Wilo. Celui-ci vous aidera de la façon suivante :

- Assistance téléphonique et/ou écrite assurée par le service après-vente de Wilo
- Assistance sur site assurée par le service après-vente Wilo.
- Contrôle et réparation en usine de la pompe. Certaines prestations assurées par notre service après-vente peuvent générer des frais à votre charge ! Pour toute information à ce sujet, adressez-vous au service après-vente de Wilo.

10. Annexe

10.1. Pièces de rechange

La commande de pièces de rechange s'effectue auprès du service après-vente de Wilo. Indiquez toujours les numéros de série et/ou de référence pour éviter toute question ou erreur de commande.

Sous réserve de modifications techniques !



1.	Giriş	62	8.	Periyodik bakım	73
1.1.	Bu doküman hakkında	62	8.1.	İşletme sıvıları	74
1.2.	Personel kalifikasyonu	62	8.2.	Bakım tarihleri	74
1.3.	Telif hakkı	62	8.3.	Bakım çalışmaları	74
1.4.	Değişiklik yapma hakkı saklıdır	62	9.	Arıza arama ve giderme	75
1.5.	Garanti şartları	62	10.	Ek 76	
2.	Emniyet	63	10.1.	Yedek parçalar	76
2.1.	Talimatlar ve Güvenlik Uyarıları	63			
2.2.	Genel Güvenlik	63			
2.3.	Elektrik işleri	63			
2.4.	Güvenlik ve izleme cihazları	64			
2.5.	İşletme esnasındaki davranışlar	64			
2.6.	Akışkanlar	64			
2.7.	Ses basıncı	64			
2.8.	Uygulanan normlar ve direktifler	64			
2.9.	CE işareti	65			
3.	Ürünün tanımı	65			
3.1.	Amaca uygun kullanım ve uygulama alanları	65			
3.2.	Yapısı	65			
3.3.	İşletim tipleri	65			
3.4.	Teknik veriler	66			
3.5.	Tip kodlaması	66			
3.6.	Teslimat kapsamı	66			
3.7.	Aksesuar	66			
4.	Nakliye ve depolama	66			
4.1.	Teslimat	66			
4.2.	Nakliye	66			
4.3.	Depolama	66			
4.4.	İade	67			
5.	Kurulum	67			
5.1.	Genel	67			
5.2.	Kurulum türleri	67			
5.3.	Montaj	67			
5.4.	Kuru çalışma koruması	69			
5.5.	Elektrik bağlantısı	69			
5.6.	Motor koruması ve çalıştırma türleri	70			
6.	İşletmeye alma	71			
6.1.	Elektrik	71			
6.2.	Dönme yönü kontrolü	71			
6.3.	Seviye kumandası	71			
6.4.	İşletmeye alma	71			
6.5.	İşletme esnasındaki davranışlar	72			
7.	İşletme dışı bırakma/Bertaraf etme	72			
7.1.	Geçici devre dışı bırakma	72			
7.2.	Bakım veya depolama için nihai işletimden alma veya depolama	72			
7.3.	Sökme işlemi	73			
7.4.	İade/Depolama	73			
7.5.	İmha etme	73			

1. Giriş

1.1. Bu doküman hakkında

Orijinal işletme kılavuzunun dili Almancadır. Bu kılavuzdaki tüm diğer diller, orijinal işletme kılavuzunun bir çevirisidir.

Kılavuz; içindekiler fihristinden görebileceğiniz, ayrı ayrı bölümlerden oluşmaktadır. Her bölümün, bu bölümde açıklanan konuları ifade eden bir başlığı vardır.

AT Uygunluk belgesinin bir fotokopisi bu montaj ve kullanma kılavuzunun bir parçasıdır.

Bize danışılmadan, bu belgede belirtilen yapı türlerinde yapılan teknik bir değişiklikte, bu belge geçerliliğini kaybeder.

1.2. Personel kalifikasyonu

Pompa üzerinde veya pompa ile çalışan tüm personel, bu iş için kalifiye olmalıdır; örn. elektrik işleri yetkili bir elektrikçi tarafından yapılmalıdır. Tüm personel reşit olmalıdır.

İşletme ve bakım personeli için bir temel ilaveten, ulusal kaza önleme yönetmeliklerine de başvurulmalıdır.

Gerekirse istenilen dilde bu kılavuzu üreticiden sipariş ederek, personelin bu işletme ve bakım kılavuzundaki talimatları okumasını ve anlamasını sağlanmalıdır.

Bu pompa, fiziksel, algılama veya ruhsal engeli olan ya da tecrübe ve/veya bilgi eksikliği bulunan kişiler (çocuklar da dahil) tarafından kullanılamaz, ancak güvenliklerinden sorumlu bir kişinin denetiminde ve bu kişiden pompanın nasıl kullanılacağına dair talimatlar aldıklarında kullanılabilir.

Pompayla oynamamalarının sağlanması için çocuklar gözetim altında tutulmalıdır.

1.3. Telif hakkı

Bu işletme ve bakım kılavuzunun telif hakkı üreticiye aittir. Bu işletme ve bakım el kitabı montaj, işletme ve bakım personeli içindir. İçerdiği teknik yönetmelikler ve çizimler ne tamamen ne de kısmen çoğaltılamaz, dağıtılamaz veya izinsiz rekabet amaçlı değerlendirilemez veya başkalarıyla paylaşamaz. Kullanılan çizimler sadece pompaların temsili amaçlıdır ve orijinal halinden farklı olabilir.

1.4. Değişiklik yapma hakkı saklıdır

Üretici; sistem veya sistem parçaları üzerinde yapılacak teknik değişikliklerin her türlü hakkını saklı tutar. Bu işletme ve bakım kılavuzu, baş sayfada belirtilen pompaya aittir.

1.5. Garanti şartları

Garanti şartları ile ilgili olarak genellikle "Genel Şartlar ve Koşullar (GTC)" uyarınca belirtilen genel bilgiler geçerlidir. Ayrıntılı bilgiler için bkz.: www.wilo.com/legal

Bundan sapmalar, sözleşmede kaydedildikten sonra öncelikli ele alınmalıdır.

1.5.1. Genel

Üretici; sattığı bu pompaların her kusurunu, aşağıdaki bir veya birden çok husus geçerli olduğu durumlarda, gidermeyi taahhüt eder:

- Malzeme, üretim ve /veya tasarımın kalite kusurları
- Kusurlar kararlaştırılmış olan garanti süresi dahilinde yazılı olarak üreticiye bildirilmiştir
- Pompa ancak amaçlanan kullanım koşulları altında kullanılmıştır
- Tüm izleme cihazları bağlıdır ve ilk çalıştırmadan önce kontrol edilmiştir.

1.5.2. Garanti süresi

Garanti süresinin uzunluğu "Genel Şartlar ve Koşullar (GTC)"da belirtilmiştir.

Bundan sapmalar olduğu taktirde, sözleşmeyle kayıt altına alınmalıdır!

1.5.3. Yedek parçalar, eklemeler ve değişiklikler

Onarım, değişim, eklemeler veya değişiklikler için sadece üreticinin orijinal yedek parçaları kullanılmalıdır. Yetkisiz eklemeler ve değişiklikler veya orijinal olmayan parçaların kullanımı; pompanın ciddi hasar görmesine ve /veya personelin hasar görmesine yol açabilir.

1.5.4. Bakım

Öngörülen bakım ve kontrol çalışmaları düzenli olarak yapılmalıdır. Bu çalışmalar sadece; eğitilmiş, kalifiye ve yetkili kişilerce yapılabilir.

1.5.5. Üründeki hasarlar

Güvenliği tehdit eden hasarlar ve arızalar derhal ve uygun şekilde bu işin eğitimini almış personel tarafından giderilmelidir. Pompa yalnızca teknik olarak kusursuz bir durumda kullanılmalıdır.

Onarımlar sadece Wilo yetkili servisi tarafından yapılmalıdır!

1.5.6. Sorumluluk istisnası

Pompanın; aşağıdaki bir veya birden çok husus geçerli olduğu hasarlar için garanti veya sorumluluk kabul edilmez:

- Kullanıcıdan veya müşteriden kaynaklanan yetersiz veya yanlış verilerden dolayı üreticinin yetersiz tasarımı
 - Bu İşletme ve Bakım Kılavuzunun güvenlik talimatlarına uyulmaması
 - Amacına uygun olmayan kullanım
 - Yanlış depolama ve taşıma
 - Kurallara aykırı montaj ve sökme
 - Yetersiz bakım
 - Yanlış onarım
 - Yetersiz inşaat zemini veya inşaat işleri
 - Kimyasal, elektrokimyasal ve elektriksel etkiler
 - Aşınma
- Dolayısıyla kişisel yaralanmalar ve maddi hasarlar için üretici herhangi bir sorumluluk kabul etmeyecektir.

2. Emniyet

Bu bölümde, tüm genel geçerli güvenlik talimatları ve teknik talimatlar verilmiştir. Buna ek olarak, diğer her bölümde özel güvenlik talimatları ve teknik talimatlar mevcuttur. Pompanın çeşitli aşamalarında (kurulum, işletim, bakım, nakil, vb.) tüm notlara ve talimatlara uyulmalıdır! Tüm personelin bu notlara uymasından işletmecisi sorumludur.

2.1. Talimatlar ve Güvenlik Uyarıları

Bu kılavuzda, maddi ve kişisel hasarlara yönelik talimatlar ve güvenlik uyarıları kullanılmaktadır. Bunları personel için açıkça işaretlemek için talimatlar ve güvenlik uyarıları aşağıdaki gibi ayrıt edilir:

- Talimatlar "kalın" gösterilir ve doğrudan bir önceki metin veya bölüm ile ilgilidir.
- Güvenlik uyarıları hafif "giritili ve kalın" gösterilir ve her zaman bir sinyal sözcüğüyle başlarlar.
 - **Tehlike**
Ağır yaralanmalara veya kişilerin ölümüne sebep olabilir!
 - **Uyarı**
Kişilerin ağır yaralanmasına sebep olabilir!
 - **Dikkat**
Kişilerin yaralanmasına sebep olabilir!
 - **Dikkat** (Simgesiz not)
Önemli maddi hasar olabilir, tam hasar ihtimal dışı değildir!
- Kişisel hasarlara dikkat çeken güvenlik notları siyah yazıyla ve her zaman bir güvenlik işareti ile belirtilir. Güvenlik işareti olarak tehlike işaretleri, yasaklama veya mecburiyet işaretleri kullanılmaktadır.
Örnek:



Tehlike sembolü: Genel tehlike



Tehlike sembolü, örn. Elektrik Akımı



Yasaklama sembolü, örn. Giriş Yasağı!



Mecburiyet işareti, örn. Kişisel koruma kullan

Güvenlik sembolleri için kullanılan işaretler; örn. DIN, ANSI gibi genel olarak geçerli kurallara ve yönetmeliklere uygundur.

- Sadece maddi hasarlara dikkat çeken güvenlik notları gri yazıyla ve güvenlik işareti olmadan belirtilir.

2.2. Genel Güvenlik

- Pompaların monte edilmesi ve sökülmesi esnasında odalarda veya kuyularda yalnız çalışılmamalıdır. Her zaman ikinci bir kişi bulunmalıdır.

- Tüm çalışmalar (montaj, sökme, bakım, kurulum) sadece pompa kapalıyken yapılmalıdır. Pompanın şebeke bağlantısı kesilmeli ve tekrar açılmaması için emniyete alınmalıdır. Tüm dönen parçalar duruyor olmalıdır.
 - Operatör meydana gelen her arızayı veya düzensizliği derhal yöneticisine rapor etmelidir.
 - Güvenliği tehdit eden kusurlar ortaya çıktığında, operatör tarafından acil bir kapatma zorunludur. Bunlara dahil olanlar:
 - Güvenlik ve /veya izleme cihazlarının arızası
 - Önemli parçaların hasar görmesi
 - Elektrikli donanımların, kabloların ve izolasyonların hasar görmesi.
 - Güvenli bir kullanımı sağlamak için, takımlar ve diğer araçlar sadece kendileri için belirlenen yerlerde tutulmalıdır.
 - Kapalı alanlarda yapılan çalışmalarda, uygun havalandırma sağlanmalıdır.
 - Kaynak işlerinde ve /veya elektrikli ekipmanlarla çalışırken, patlama tehlikesi olmadığından emin olunmalıdır.
 - Prensipten sadece kanunen bu iş için öngörülmüş ve ruhsatlanmış bağlama araçları kullanılabilir.
 - Kaldırma elemanları ilgili koşullara (meteorolojik şartlar, kanca, yük, vb.) uyarlanıp dikkatli bir şekilde muhafaza edilmelidir.
 - Yük kaldırmak için kullanılan mobil çalışma araçlarının kullanımı esnasında çalışma aracının stabilitesi sağlanmalıdır.
 - Kılavuzlamasız yüklerin kaldırılması için kullanılan mobil çalışma araçlarının kullanımı esnasında, onların devrilmesini, kaymasını, kurtulmasını, vb. engellemek için tedbirler alınması gereklidir.
 - Hiç kimse asılı yükler altında duramaması için tedbirler almak gereklidir. Ayrıca, insanların bulunduğu iş yerlerinin üzerinde asılı yüklerin taşınması yasaktır.
 - Mobil iş ekipmanlarını yük kaldırmak için kullanırken (örn. açık görüş yoksa), koordinasyon için ikinci bir kişi tayin edilmelidir.
 - Kaldırılacak yük öyle taşınmalıdır ki, elektrik kesintisi halinde kimse yaralanmamalıdır. Aynı şekilde, açık havada çalışırken, hava koşulları bozulduğunda bu tarz çalışmalar iptal edilmelidir.
- Bu notlara kesinlikle uyulmalıdır. Aksi takdirde yaralanmalara ve /veya ciddi maddi hasara neden olabilir.**

2.3. Elektrik işleri



ELEKTRİK akımından kaynaklanan tehlike! Elektrik işlerinde hatalı davranışlar hayati tehlikeye sebep olabilir! Çalışmalar sadece uzman elektrikçi personel tarafından gerçekleştirilmelidir.

NEME dikkat edin!

Kablo içine nemin nüfuz etmesi sonucu, kablo ve pompa hasar görür. Kablo ucunu hiçbir zaman bir sıvıya daldırmayın ve nem girişine karşı korumaya alın. Kullanılmayan iletkenlerin izole edilmesi gereklidir!

Pompalarımız alternatif veya üç fazlı akım ile işletilmektedir. Ulusal geçerli yönergeler, standartlar ve yönetmelikler (örn. VDE 0100) ve yerel enerji tedarik şirketinin (EVO) direktiflerine uyulmalıdır. Operatör pompanın güç kaynağı olmalı ve onun kesme yöntemleri hakkında bilgilendirilmiş olmalıdır. Üç fazlı motorlar için müşteri tarafından bir motor koruma şalteri kurulmuş olmalıdır. Bir kaçak akım koruma şalteri (KAK) kurmanız tavsiye edilir. Kişilerin pompayla ve akışkanla temas ihtimali varsa (örn. şantiyelerde) bağlantı ek olarak bir kaçak akım koruma şalteriyle (KAK) **korunmalıdır**. Bağlantılar için "Elektrik bağlantısı" bölümü dikkate alınmalıdır. Teknik talimatlara kesinlikle uyulmalıdır! Pompalarımız prensip olarak topraklanmalıdır.

Pompa bir koruyucu cihaz tarafından devre dışı bırakılmışsa, tekrar açılması ancak hata giderildikten sonra mümkündür.

Pompa elektrik devresine bağlanırken, özellikle yumuşak kalkış veya frekans invertörü kullanıldığında, elektromanyetik uyumluluk (EMU) kurallarına uymak açısından anahtarlama donanımı üreticilerinin kuralları dikkate alınması gerekmektedir. Akım besleme ve kontrol hatları için ayrı blendaj önlemleri gerekebilir (örn. blendajlı kablolar, filtreler, vb.).

Ancak anahtarlama cihazları harmonize AB standartlarına uyarsa bağlantı yapılabilir. Mobil telefon aletleri sistemde arızalara sebep olabilir.



ELEKTROMANYETİK radyasyona karşı uyarı! Elektromanyetik radyasyon kalp pili olan insanlar için ölümcül olabilir. Sisteme buna göre işaretlemeler koyun ve etkileyecek kişilerin bu konuya dikkatini çekin!

2.4. Güvenlik ve izleme cihazları

Pompalar; termik sargı ve motor sızdırmazlık izlemesi ile donatılmıştır. Motor çalışma sırasında çok fazla ısınır veya motorun içine sıvı girerse, pompa kapatılır.

Bu cihazlar bir elektrikçi tarafından bağlanıp ilk çalıştırmadan önce düzgün fonksiyonları kontrol edilmelidir.

Personel mevcut tertibatlar ve fonksiyonları hakkında bilgilendirilmelidir.

DİKKAT!

İzleme cihazları kaldırılmış, bozuk veya çalışmıyor ise pompa çalıştırılmamalıdır!

2.5. İşletme esnasındaki davranışlar

Pompanın operasyonu esnasında, kullanım yerinde geçerli olan iş yeri güvenliği, kaz önleme ve elektrikli makinelerin kullanımıyla ilgili yasalar ve kurallar dikkate alınmalıdır. Güvenli iş akışı yararına, personelin iş bölümü işletmecisi tarafından belirlenmelidir. Tüm personel, yönetmeliklere uymakla yükümlüdür.

Santrifüj pompaları; serbestçe erişilebilir olan ve dönen parçalardan oluşan bir tasarıma sahiptir.



Operasyonel nedenlerle bu parçalarda keskin kenarlar oluşabilir.

EZİLME ve uzuvların kesilmesine karşı uyarı! Hidrolik sistemin dönen parçalarında keskin kenarlar oluşabilir. Bunlar uzuvların ezilmesine ve kesilmesine sebep olabilir.

- İşletim esnasında hiçbir zaman elinizi hidroliğin içine sokmayın.
- Bakım ve onarım çalışmalarından önce pompayı kapatın, elektrik bağlantısını kesin ve yetkisi olmayan şahısların açamayacağı şekilde emniyete alın.
- Daima dönen parçalar durana kadar bekleyin!

2.6. Akışkanlar

Her akışkan; kompozisyon, agresiflik, aşındırıcılık, kuru madde içeriği ve diğer birçok yönden farklıdır. Genel olarak, pompalarımız birçok alanda kullanılabilir. Bu esnada, şartların değişmesiyle (yoğunluk, viskozite, genel bileşim) pompanın birçok çalışma parametrelerinin değişebileceğine dikkat edilmelidir.

Pompanın farklı bir akışkanla kullanılması veya akışkanın değiştirilmesinde aşağıdaki hususlara dikkat edilmelidir:

- Mekanik salmastra arızalandığında, salmastra odasından akışkana yağ karışabilir.

İçme suyunda kullanım yasaktır!

- Kirli suda kullanılan pompalar, başka akışkanlarla kullanılmadan önce iyice temizlenmesi gerekir.
 - Dışkı içeren ve/veya sağlığı tehdit eden akışkanlarla kullanılan pompalar, başka akışkanlarla kullanılmadan önce dezenfekte edilmesi gerekir.
- Bu pompanın farklı bir akışkanla kullanılıp kullanılmayacağı açıklığa kavuşturulması gerekir.**

2.7. Ses basıncı

Ebadına ve gücüne (kW) göre, pompanın işletim esnasındaki ses basıncı yakl. 70 dB (A) ila 90 dB (A)'dır.

Ancak, gerçek ses basıncı birkaç faktöre bağlıdır. Örneğin bunlar; montaj derinliği, kurulum, aksesuarların ve boru hattının montajı, çalışma noktası, daldırma derinliği, ve daha bir çoğudur.

Pompa çalışma noktasında ve tüm çalışma koşullarında çalışırken, iş yerinde işletmecinin ek bir ölçüm yapmasını tavsiye ederiz.

DİKKAT: Kulak koruyucu kullanın!

Geçerli yasalara ve yönetmeliklere göre, 85 dB (A)'dan itibaren kulak koruyucu kullanımı şarttır! Buna uyulmasından işletmecisi sorumludur!



2.8. Uygulanan normlar ve direktifler

Pompa, çeşitli Avrupa direktiflerine ve uyumlaştırılmış standartlara tabidir. Bununla ilgili daha ayrıntılı bilgiler için AT Uygunluk belgesine bakabilirsiniz.

Ayrıca, pompanın kullanımı, montajı ve demontajı için farklı yönetmelikler ilaveten şart koşulmuştur.

2.9. CE işareti

CE işareti, isim plakasındadır.

3. Ürünün tanımı

Pompa özenle üretilip sürekli kalite kontrolüne tabi tutulmaktadır. Doğru kurulum ve bakımla, hatasız bir işletim sağlanır.

3.1. Amaca uygun kullanım ve uygulama alanları



ELEKTRİK akımından kaynaklanan tehlike
Pompanın yüzme havuzlarında veya başka girilebilen havuzlarda kullanılması halinde elektrik akımından kaynaklanan hayati tehlike vardır. Şu hususlara dikkat edilmelidir:

- Havuzda kişiler bulunuyorsa, kullanım kesinlikle yasaktır!
- Havuzda kişiler bulunmuyorsa, DIN VDE 0100-702.46 normu (veya ilgili ulusal yönetmelikler) uyarınca, koruyucu önlemler alınmak zorundadır.



PATLAYICI akışkanlardan kaynaklanan tehlikeler!

Patlayıcı akışkanların (örn. benzin, gaz yağı, vb) pompalanması kesinlikle yasaktır. Pompa- lar, bu akışkanlar için tasarlanmamıştır!

Wilo-Drain TMT 32M dalgıç motorlu pompalar, en fazla 9 mm katı madde içeren kirli suların fasilalı ve sürekli işletimde bacalara ve haznelere basılması için uygundur.

Dalgıç motorlu pompalar aşağıdaki akışkanları basmak için kullanılamaz:

- İçme suyu
 - Taş, ahşap, metal, kum, vb. katı maddeler içeren akışkanlar
 - Saf haliyle kolay yanıcı ve patlayıcı akışkanlar
- Pompanın amacına uygun olarak kullanımına, bu kılavuza uyulması da dahildir. Kılavuza uygun olmayan her türlü kullanım, amacına uygun değildir.

3.2. Yapısı

Wilo-Drain TMT 32M pompaları, taşınabilir ıslak kurulumda dikey olarak kullanılabilen dalgıç tipi dalgıç motorlu kirli su pompalarıdır.

Şek. 1.: Açıklama

1	Kablo	4	Salmastra gövdesi
2	Taşıma sapı	5	Hidrolik gövde
3	Motor gövdesi	6	Basınç bağlantısı

3.2.1. Hidrolik

Yarı açık çok kanallı çarka sahip santrifüj pompa, basınç tarafında yatay dişli flanş bağlantısı ve entegre edilmiş pompa ayağı ile.

Hidrolik kendinden emişli değildir, yani akışkanın kendiliğinden veya ön basınçla girmesi gerekir.

3.2.2. Motor

Kuru rotorlu pompalar, motor olarak trifaze akımlı modelde kullanılır. Soğutma, çevreleyen akışkan vasıtasıyla gerçekleşir. Atık ısı, motor gövdesi üzerinden doğrudan akışkana iletilir. İşletme sırasında motor akışkan yüzeyinin üstüne çıkmamalıdır.



NOT

Motoru akışkan seviyesinin üstüne çıkarırken "Maks. akışkan sıcaklığı" ve "Daldırılmamış işletim türü" ile ilgili bilgiler dikkate alınmalı ve uygulanmalıdır!

Bağlantı kablosu, uzunlamasına suyu sızdırmaz özelliktedir ve bir kablo ucu açıktır.

3.2.3. Denetleme tertibatları

• Motor bölmesi izlemesi:

Motor odası sızdırmazlık denetimi motor bölmesi-ne su girişini bildirir.

• Termik motor denetimi:

Termik motor denetimi motor sargısını aşırı ısınmaya karşı korur. Bunun için standart olarak bimetal sensörler kullanılır.

3.2.4. Salmastra

Akışkana ve motor odasına karşı sızdırmazlık iki mekanik salmastrayla sağlanır. Mekanik salmastralar arasındaki sızdırmaz odaya ekolojik zararsız tıbbi beyaz yağ doldurulmuştur.

3.2.5. Malzemeler

- Motor gövdesi: EN-GJL-250
- Hidrolik gövde: EN-GJL 250
- Çark: EN-GJL 250
- Mil ucu: 1.4021
- Statik contalar: HNBR
- Salmastra
 - Pompa tarafı: SiC/SiC
 - Motor tarafı: Karbon/Steatit

3.3. İşletim tipleri

3.3.1. İşletim tipi S1 (sürekli işletim)

Pompa izin verilen maksimum sıcaklıkları aşmadan devamlı olarak anma yükünde çalışabilir.

3.3.2. İşletim tipi S3 (fasıllı işletim)

Bu işletme türü, çalışma süresiyle durma süresinin oranını belirtir. S3 modundaki hesaplarda belirtilen değer daima 10 dk. bir süre içindir.

- S3 %25

Çalışma süresi 10 dk.nın %25'i = 2,5 dk. / durma süresi 10 dk.nın %75'i = 7,5 dk.

3.4. Teknik veriler

Genel veriler	
Elektrik şebekesi bağlantısı [U/f]:	3~400 V/50 Hz
Voltaj toleransı:	±%10
Güç tüketimi [P ₁]:	Bkz. isim plakası
Nominal motor gücü [P ₂]:	Bkz. isim plakası
Nominal akım [I]:	Bkz. isim plakası
Başlangıç akımı [I _{st}]:	Bkz. isim plakası
Maks. basma yüksekliği [H]	Bkz. isim plakası
Maks. debi [Q]:	Bkz. isim plakası
Start türü [AT]:	Doğrudan
Koruma sınıfı:	IP 68
İzolasyon sınıfı [Cl.]:	F
Devir hızı [n]:	Bkz. isim plakası
Maks. daldırma derinliği:	7 m
Emme bağlantısı:	-
Basınç bağlantısı:	G 1¼ (DN 32)
Serbest küresel geçiş:	9 mm
Ağırlık [M]:	39 kg
Patlamaya karşı koruma:	-
İşletim tipleri	
Daldırılmış [OT _s]:	S1
Daldırılmamış [OT _e]:	S3 %25
Kumanda sıklığı	
Önerilen:	20 /saat
Maksimum:	50 /saat
Kablo	
Tip:	TGSH-J
Boyut:	7G1,5
Uzunluk:	10 m
Akışkan sıcaklığı [T]	
Su altında:	3...95 °C (37...203 °F)
Su altından çıkarılmış:	3...75 °C (37...167 °F)

3.5. Tip kodlaması

Örnek:	Wilo-Drain TMT 32M113/7,5Ci
TM	Dalgıç motorlu pompa
T	Kirli suların basılması
32	Basınç bağlantısı G 1¼ (DN 32)
M	Yarı açık çok kanallı çark
113	Çark çapı, mm olarak
7,5	/10 = Nominal motor gücü P ₂ kW olarak
Ci	Malzeme türü: Pik döküm

3.6. Teslimat kapsamı

- 10 m uzunluğunda kablolu ve serbest uçlu pompa
- Montaj ve İşletme Kılavuzu

3.7. Aksesuar

- 90°dirsek
- Seviye kumandaları
- Bağlantı aksesuarları ve zincirler
- Kumanda cihazları, röleler ve fişler

4. Nakliye ve depolama

4.1. Teslimat

Gönderi teslim alındıktan sonra hemen hasarlara ve eksiksizliğe yönelik kontrol edilmelidir. Olası kusurlarda, daha teslimat gününde nakliye şirketine veya üreticiye haber verilmelidir, aksi takdirde hiçbir hak talep edilemez. Olası hasarlar nakliye belgeleri üzerinde belirtilmek zorundadır!

4.2. Nakliye

Taşımada sadece bunun için belirlenmiş ve onaylanmış kaldırma elemanları, taşıma araçları ve kaldırma araçları kullanılmalıdır. Pompanın tehlikesizce taşınabilmesi için, bunlar yeterli taşıma kapasitesine ve taşıma gücüne sahip olmalıdırlar. Zincirler kullanılırsa, kaymalarına karşı önlemler alınmalıdır.

Personel bu işler için uygun olmalıdır ve çalışma sırasında tüm ulusal güvenlik kurallarına uyması gerekir.

Pompalar, üretici veya tedarikçi tarafından uygun bir ambalaj içinde teslim edilir. Bu sayede nakliye ve depolama sırasında olası hasarlar önlenmiş olur. Kurulum yeri sık değiştiriliyorsa, tekrar kullanmak üzere ambalaj saklanmalıdır.

4.3. Depolama

Yeni teslim edilen pompalar, en azından 1 yıl depolanacak şekilde hazırlanmışlardır. Ara depolamalarda; pompanın depolanmadan önce iyice temizlenmelidir!

Depolama için şunlara dikkat edilmelidir:

- Pompayı sağlam zemin üzerine yerleştirin ve devrilmemesi ve kaymaması için emniyete alın. Dalgıç motorlu pompalar dikey olarak depolanır.

DEVİRİLME tehlikesi!

Pompayı asla emniyetsiz yerleştirmeyin. Pompa devrilirse, yaralanma tehlikesi vardır!



- Pompalarımız maks. -15 °C'ye kadar depolanabilir. Depo kuru olmalıdır. 5 °C ile 25 °C arası sıcaklıkta, dona karşı güvenli bir depolama öneririz.

- Pompa kaynak işleri yapılan yerlerde depolanmamalıdır, çünkü oluşan gazlar ve radyasyonlar elastomer parçalara ve kaplamalara zarar verebilir.
- Kirlenmeleri önlemek için emme ve basma bağlantıları sıkıca kapatılmalıdır.
- Tüm güç kaynağı kabloları; kıvrılmalara, hasarlara ve neme karşı korunmalıdır.

ELEKTRİK akımından kaynaklanan tehlike!

Hasarlı güç kaynağı kabloları hayati tehlike oluşturur! Arızalı hatlar derhal uzman elektrikçi personel tarafından değiştirilmelidir.



NEME dikkat edin!

Kablo içine nemin nüfuz etmesi sonucu, kablo ve pompa hasar görür. Kablo ucunu hiçbir zaman bir sıvıya daldırmayın ve nem girişine karşı korumaya alın.

- Pompa; doğrudan güneş ışınlarına, sıcaklığa, toza ve dona karşı korunmalıdır. Aşırı sıcaklık veya don; çarklarda ve kaplamalarda ağır hasarlara sebep olabilir!
- Çarklar düzenli aralıklarla döndürülmesi gerekir. Böylece yatakların sıkışması engellenir ve mekanik salmastranın yağ filmi yenilenir.

**KESKİN kenarlara karşı uyarı!**

Çarkta ve hidrolik delikte keskin kenarlar oluşabilir. Yaralanma tehlikesi vardır! Gerekli kişisel koruyucu ekipman, örn. eldiven, giyin.

- Uzun bir depolama süresinden sonra, pompa devreye alınmadan önce toz ve yağ tabakaları gibi kirlenmelerden temizlenmelidir. Çarkların kolay dönmesi; gövde kaplamaların hasarları kontrol edilmelidir.

Çalıştırmadan önce salmastra odasının sıvı seviyesi kontrol edilmeli ve gerekirse tamamlanmalıdır!

Hasarlı kaplamalar derhal düzeltilmelidir.

Sadece sağlam bir kaplama amaçlanan görevini yerine getirir!

Elastomer parçalarda ve kaplamalarda doğal bir gevreklik olabileceğini dikkate alın. Depolama 6 aydan fazla sürerse, kontrol etmenizi ve gerekirse değiştirmenizi öneririz. Bunun için lütfen üretici ile iletişimde bulunun.

4.4. İade

Fabrikaya iade edilen pompalar, uygun olarak ambalajlanmış olmalıdır. Uygun demek, pompanın kirlenmelerinin temizlenmiş ve sağlığa zararlı akışkanlarla kullanımdan sonra dekontamine edilmiş olması anlamına gelir.

Gönderim için parçalar yırtılmaz ve yeterli bütünlükte plastik torbalarda sıkıca kapatılarak ve sızdırmaz şekilde ambalajlanmalıdır. Bundan başka, ambalajın taşıma sırasında pompayı zararlara karşı koruması gerekir. Sorularınız olursa, lütfen üreticiye başvurun!

5. Kurulum

Kurulum esnasında üründe oluşabilecek hasarları ve tehlikeli yaralanmaları önlemek için aşağıdaki noktaları dikkate alınız:

- Kurulum çalışmaları, pompanın montajı ve tesisi, sadece yetkili personel tarafından ve güvenlik talimatlarına uyarak yapılmalıdır.
- Kurulum çalışmalarına başlamadan önce pompanın sevkیات hasarları olup olmadığı kontrol edilmelidir.

5.1. Genel

Atık su tesisatlarının planlanması ve çalıştırılması için geçerli yerel ve genel atık su tekniği yönetmeliklerine ve direktiflerine (örn. Alman Atık su Tekniği Derneği (ATV)) işaret edilir.

Özellikle uzun basma boruları olan sabit kurulum türlerinde (özellikle sürekli yükselişli eğimlerde veya belirgin alan profillerinde) oluşabilecek basınç dalgalanmalarına dikkat edilmelidir.

Basınç dalgalanmaları pompanın/tesisnin tahribatına ve klapa çarpıntıları sonucu gürültü rahatsızlığına yol açabilir. Uygun önlemler alınarak (örn. kapanma zamanları ayarlanabilen çek valfler, boru hatlarının özelliklere uygun olarak döşenmesi) bunlar önlenir.

Kireç, çamur veya çimento içeren su basıldıktan sonra, ürün temiz su ile yıkanmalıdır ve böylece tortu oluşması sonucu ileride makine arızaları oluşması önlenmelidir.

Seviye kontrol cihazları kullanıldığında, minimum su ile örtülme seviyesine dikkat edilmelidir. Hidrolik ünitesinin gövdesinde veya boru hattı sisteminde hava cepleri oluşması mutlaka önlenmelidir ve uygun havalandırma tertibatları ve/veya pompa hafifçe eğimli olarak yerleştirilerek (taşınabilir şekilde kurulumda) olası hava cepleri giderilmelidir. Pompayı dona karşı koruyun.

5.2. Kurulum türleri

- Pompa ayaklı taşınabilir dikey ıslak kurulum
 - Basınç borusu hattında sabit bağlantı
 - Basınç hortumu

5.3. Montaj**DÜŞME tehlikesi!**

Pompa ve aksesuarları monte edilirken, bazı durumlarda doğrudan havuz veya kuyu kenarında çalışılır. Dikkatsizlik ve/veya yanlış giyim seçimi sonucu düşülebilir. Hayati tehlike vardır! Bunu önlemek için tüm güvenlik önlemlerini alın.

Pompanın montajında aşağıdaki hususlara dikkat edilmelidir:

- Bu çalışmalar uzaman personel tarafından ve elektrik işleri yetkili bir elektrik teknisyeni tarafından yapılmalıdır.
- Çalışma yeri temiz, kaba katı maddelerden arındırılmış, kuru, don olmayan ve gerekirse dekontamine edilmiş, aynı zamanda ilgili pompa için tasarlanmış olmalıdır.
- Kuyularda yapılan çalışmalarda, koruma için mutlaka ikinci bir kişi olmalıdır. Zehirli veya boğucu gazların birikme tehlikesi varsa, gerekli karşı önlemler alınmalıdır!
- İşletim esnasında hakim olan ortam koşullarına bağlı olarak, sistem planlayıcısı tarafından kuyu ebadı ve motorun soğuma süresi belirlenmelidir.
- Pompanın montajı/demontajı için gerekli olan bir kaldırma aracının kolayca monte edilebilir olması sağlanmalıdır. Pompanın kullanım ve park yerine kaldırma aracıyla tehlikesizce erişilebilir olmalıdır.

Park yerinin sağlam bir zemini olmalıdır. Pompanın taşınması için, yük kaldırma aracı öngörülen kaldırma halkalarına veya taşıma kulpuna bağlanmalıdır. Zincir kullanılması durumunda, zincirler yük kaldırma halkasına veya tutamağa bir mapa ile bağlanmalıdır. Sadece yapı tekniği açısından gerekli izne sahip kaldırma elemanları kullanılmalıdır.

- Güç kaynağı kabloları; her zaman güvenli bir kullanım ve kolay montaj/demontaj mümkün olacak şekilde döşenmelidir. Pompa hiçbir zaman güç kaynağı kablousundan tutarak taşınmamalıdır veya sürüklenmemelidir. Kullanılan kablo kesitini, döşeme türünü ve mevcut kablo uzunluğunun yeterliliğini kontrol edin.
 - Anahtarlama cihazları kullanılırsa, ilgili koruma sınıfına dikkat edilmelidir. Genel olarak anahtarlama cihazları; taşmaya karşı korumalı ve patlama tehlikeli alanların dışında yerleştirilmelidir.
 - Yapı parçaları ve temeller güvenli ve fonksiyonel bir montaj sağlaması için yeterli sağlamlıkta olmalıdır. Temellerin temininden ve bunların boyut, sağlamlık ve dayanıklılık açısından uygunluğundan işletmeci veya ilgili tedarikçi sorumludur!
 - Çalışma esnasında motor gövdesi akışkanın dışına çıkarılacaksa, daldırılmamış çalışma modu dikkate alınmalıdır!
- S3 modunda çalışan kuru motorların yeterli soğutması elde edilmesi için, motor sıvıdan çıkarıldıktan sonra tekrar çalıştırılmadan önce tamamen sıvı altında olmalıdır!**

- Pompanın kuru çalıştırılması kesinlikle yasaktır. Hiçbir zaman minimum su seviyesinin altına düşülmemelidir. Bu yüzden, büyük seviye değişiklikleri durumunda bir seviye kontrolü veya kuru çalışma koruması takılmasını öneririz.
- Akışkanın girişini yönlendirmek için yönlendirici ve deflektör saclar kullanın. Su demetinin su yüzüne çarpmasıyla akışkanın içine, boru hatlarında birikebilen hava taşınır. Bu kabul edilemez çalışma koşullarına ve sistemin tamamen kapatılmasına yol açabilir.
- Mevcut planlama belgelerinin (montaj planları, çalışma yerinin yapısı, besleme koşulları) eksiksizliğini ve doğruluğunu kontrol edin.
- Ayrıca ağır ve askıda bulunan yükler altında çalışmak için tüm yönetmelikleri, kuralları ve yasaları dikkate alın. Gerekli kişisel koruyucu ekipmanları kullanın.
- Ayrıca, ulusal geçerli meslek kuruluşlarının kaza önleme ve güvenlik talimatlarını da dikkate alın.

5.3.1. Bakım çalışmaları

6 aydan uzun bir depolamadan sonra montaj öncesinde aşağıdaki bakımlar yapılmalıdır:

- Çarkın döndürülmesi
- Salmastra odasındaki yağ seviyesini kontrol edin

Çarkın döndürülmesi

- Pompayı yatay olarak sağlam bir zemin üzerine yerleştirin.

Pompanın devrilme ve/veya kayma ihtimali olmamasına dikkat edin!

- Dikkatlice ve yavaşça hidrolik gövdenin içine aşağıdan elinizi sokun ve çarkı döndürün.



KESKİN kenarlara karşı uyarı!

Çarkta ve hidrolik delikte keskin kenarlar oluşabilir. Yaralanma tehlikesi vardır! Gerekli kişisel koruyucu ekipman, örn. eldiven, giyin.

Salmastra odasının yağ seviyesi kontrolü

Salmastra odasının boşaltımı ve dolumu için bir deliği vardır.

- Pompayı sağlam bir zeminin üstüne, kapak civatası yukarıya gelecek şekilde koyun.

Pompanın devrilme ve/veya kayma ihtimali olmamasına dikkat edin!

- Kapak civatasını (bkz. Şekil 4) çevirip sökün.
- İşletme sıvısı kapak civatası deliğinin yakl. 1 cm altına kadar erişmelidir.
- Salmastra odasındaki yağ yetersizse, yağ ilave edin. Bu konuda "Bakım" bölümünün "Yağ değişimi" hususundaki talimatlara uyun.
- Kapak civatasını temizleyin, gerekirse yeni bir conta takın ve tekrar vidalayın.

5.3.2. Taşınabilir ıslak kurulum

Entegre edilmiş pompa ayağı aracılığıyla pompa, işletilen alanda serbestçe konumlandırılabilir. Basınç tarafına ya bir basınç hortumu ya da mevcut bir basınç boru hattı bağlanır.

Motor, çalışma sırasında sıvının dışına çıkacaksa, aşağıdaki işletim parametreleri kesinlikle aşılanmalıdır:

- Maks. akışkan ve çevre sıcaklığı** değeri **75 °C**.
- Su altından çıkarılmış işletim tipi: S3 %25



YANIK tehlikesi!

Gövde parçalarının sıcaklığı 100 °C'nin üstüne çıkabilir. Yanma tehlikesi vardır! Kapattıktan sonra, pompa sıcaklığının ortam sıcaklığına düşmesini bekleyin.

Basınç boru hattına bağlantı

NOT

Bu sırada pompa sadece boru hattı tarafından sabitlenir. Boru hattı sistemine tüm titreşimler ve torklar aktarılır!

Şek. 2.: Sabit kurulum

1	Pompa	4	Deflektör
2	Basınç boru hattı	5	Giriş
3	Çek valf	6a	Daldırılmış çalışma için min. su seviyesi
		6b	Daldırılmamış çalışma için min. su seviyesi

Çalışma adımları

- Pompaların hazırlanması: Yaklaşık 1 saat
 - Dişli flanşlı/flanş bağlantılı dirseği basma ağzına monte edin.

2. Pompanın monte edilmesi: Yaklaşık 1–2 saat
 - Takılmış olan dirsekle birlikte pompayı basınç hattına yerleştirin. Gerekirse kaldırma aracını mapa aracılığıyla pompaya bağlayın, kaldırın ve öngörülen çalışma yerine (kuyu, çukur) indirin.
 - Mevcut olan basınç boru hattına dirseği vidalayın.
 - Güç kaynağı kablolarını hasar görmeyecek şekilde döşeyin.
 - Elektrik bağlantılarını uzman elektrikçi tarafından yaptırın.
3. Pompanın işleme alınması: yakl. 1–3 h
 - "İlk işletmeye alma" bölümüne göre

Basınç hortumunun bağlantısı



BASMA hortumunun kopmasından kaynaklanan tehlike!

Basma hortumunun kontrolsüz kopması veya etrafa savrulması yaralanmalara neden olabilir. Basma hortumu uygun şekilde korunmalıdır. Basınç hortumunun kıvrılması engellenmelidir.

Çalışma adımları

1. Pompaların hazırlanması: Yaklaşık 1 saat
 - Hortum bağlantısıyla birlikte dirseği basınç bağlantısına monte edin.
 - Basma hortumunu hortum kelepçesiyle dirseğe bağlayın.
2. Pompanın monte edilmesi: Yaklaşık 1–2 saat
 - Pompayı çalışma yerine yerleştirin. Gerekirse kaldırma aracını mapa aracılığıyla pompaya bağlayın, kaldırın ve öngörülen çalışma yerine (kuyu, çukur) indirin.
 - Pompanın düşey olarak sağlam zemin üzerinde olup olmadığını kontrol edin.
 - **Batma önlenmelidir!**
 - Güç kaynağı kablolarını hasar görmeyecek şekilde döşeyin.
 - Elektrik bağlantılarını uzman elektrikçi tarafından yaptırın.
 - Basma hortumunu hasar görmeyecek şekilde döşeyin ve belirtilen yere (örn. tahliye) bağlayın.
3. Pompanın işleme alınması: yakl. 1–3 h
 - "İlk işletmeye alma" bölümüne göre

5.3.3. Seviye kumandası

Seviye kontrolü sayesinde dolun seviyeleri belirlenebilir ve pompa otomatik olarak açılabilir ve kapatılabilir. Dolun seviyelerinin tespiti; şamandıra şalterleri, basınç ve ultrason ölçümleri veya elektrotlar aracılığıyla yapılabilir.

Bu arada şu hususlara dikkat edilmelidir:

- Şamandıra şalterleri kullanıldığında, hacim içerisinde serbestçe hareket edebilmelerine dikkat edilmesi gerekir!
- Minimum su seviyesinin altına düşülmemelidir!
- Maksimum anahtarlama sıklığı aşılmamalıdır!
- Dolun seviyeleri fazla değişiyorsa, seviye kontrolü genel olarak iki ölçüm noktası üzerinden yapılmalıdır. Böylece daha büyük anahtarlama farkları elde edilebilir.

Kurulum

Seviye kontrolünün düzgün montajı için lütfen seviye kontrolünün kullanma kılavuzuna başvurun.

Maks. kumanda sıklığı ve minimum su seviyesi ile ilgili verileri dikkate alın!

5.4. Kuru çalışma koruması

Gerekli soğutmanın sağlanması için, çalışma moduna göre pompanın akışkana dalmış olması gereklidir. Ayriyeten, hidrolik gövdesine hava girmemesine mutlaka dikkat edilmelidir.

Bu nedenle, pompa daima hidrolik gövdenin veya motor gövdesinin üst kenarına kadar akışkana daldırılmış olmalıdır. Optimum iş güvenliği için, bir kuru çalışma koruması monte edilmesini öneririz.

Bu; şamandıra şalterleri veya elektrotlar vasıtasıyla sağlanmaktadır. Şamandıra şalteri veya elektrot kuyuya yerleştirilir ve minimum su seviyesinin altına düşüldüğünde pompayı kapatır. Kuru çalışma koruması çok değişken dolun seviyelerinde sadece bir şamandıra veya elektrot ile gerçekleştirilirse, pompanın sürekli açılıp kapanması mümkündür! Bunun sonucunda, motorun maksimum devreye girme sayısı (anahtarlama döngüleri) aşılabilir.

5.4.1. Yüksek anahtarlama döngülerini önlemek için yardım

- Manuel sıfırlama

Bu durumda, minimum su ile örtülme seviyesinin altına düşüldüğünde motor kapatılır ve su seviyesi yeterli olduğunda manuel olarak tekrar çalıştırılır.
- İkinci bir tekrar çalıştırma noktası

İkinci bir anahtarlama noktası (ek bir şamandıra veya elektrot) ile kapatma noktasıyla çalıştırma noktası arasında yeterli bir fark oluşturulur. Bu sayede sürekli anahtarlama önlenir. Bu fonksiyon, bir seviye kontrol rölesiyle gerçekleştirilebilir.

5.5. Elektrik bağlantısı



ELEKTRİK akımından kaynaklanan hayati tehlike!

Hatalı yapılan elektrik bağlantısında, elektrik çarpmasından kaynaklanan ölüm tehlikesi söz konusudur. Elektrik bağlantısı, yalnızca enerji sağlayan yerel kuruluşlar tarafından onaylanmış elektrikçiler tarafından ve ilgili yerel yönetmeliklere uygun olarak yapılmalıdır.

- Elektrik şebekesi bağlantısının akımı ve voltajı, isim plakası üzerindeki verilerle uyumlu olmalıdır.
 - Güç besleme kablosunu, geçerli normlara / yönetmeliklere uygun bağlayın ve damar bağlantılarını belirtilen şekilde yapın.
 - Örn. termik motor izlemesi gibi mevcut izleme tertibatları bağlanıp fonksiyonları test edilmelidir.
 - Üç fazlı motorlar için, saat yönünde bir döner alan bulunması gerekir.
 - Pompayı yönetmeliklere uygun bir şekilde topraklayın.
- Sabit kurulumlu pompalar ulusal geçerli standartlara uygun olarak topraklanmalıdır. Aynı bir koruyucu iletken bağlantısı varsa, işaretli deliğe

veya toprak terminaline (⊕) uygun cıvata, somun, tırtıllı pul ve somun puluyla bağlanmalıdır. Korumacı iletken bağlantısı için bir kablo kesitini yerel düzenlemelere uygun olarak kullanın.

- **Serbest kablo uçlu motorlar için, motor koruma şalteri kullanılmalıdır.** Kaçak akım koruma (KAK) şalteri kullanılması önerilir.
- Anahtarlama cihazları aksesuar olarak temin edilebilir.

5.5.1. Şebeke tarafındaki koruma

Gerekli ön sigorta kalkış akımına göre boyutlandırılmalıdır. Kalkış akımını isim plakasından öğrenebilirsiniz.

Ön sigorta olarak sadece yavaş karakterli sigortalar veya K karakteristikli sigorta otomatikleri kullanılmalıdır.

5.5.2. İzolasyon direncinin ve izleme tertibatlarının ilk çalıştırma öncesinde kontrolü

Ölçülen değerler belirtilen değerlerden farklıysa, motorun içine veya güç besleme kablosuna nem girmiş olabilir veya izleme tertibatı arızalıdır. Pompayı bağlamayın ve Wilo müşteri hizmetleriyle görüşün.

Motor sargısının izolasyon direnci

Güç kaynağı kablosunu bağlamadan önce, izolasyon direnci test edilmelidir. Bu bir izolasyon test cihazıyla (DC test gerilimi = 1000 V) ölçülebilir:

- İlk çalıştırmada: İzolasyon direnci 20 MΩ'dan düşük olmamalıdır.

Sıcaklık algılayıcı

Denetleme tertibatı bağlanmadan önce bir ohmmetre ile kontrol edilmelidir. Aşağıdaki değerlere uyulmalıdır:

- Bimetal sıcaklık sensörü: Değer eşittir "0"-geçiş

5.5.3. Trifaze akım motoru

Şek. 3.: Bağlantı şeması

L1		DK	Motor bölmesi sızdırmazlık izlemesi
L2	Elektrik şebekesi bağlantısı	20	Bimetal sensör
L3		21	
PE	Toprak		

Trifaze versiyonu açık kablo uçlu bulunmaktadır. Şebekeye bağlantı; anahtarlama cihazına bağlanarak yapılır.

Elektrik bağlantısı uzman bir elektrikçi tarafından yapılmalıdır!

Bağlantı kablosunun damar bağlantı şeması aşağıdaki gibidir:

7 damarlı bağlantı kablosu	
Damar numarası	Klemens
1	Sargı sıcaklık izlemesi
2	
3	U
4	V
5	W
6	Motor bölmesi sızdırmazlık izlemesi
yeşil/sarı (gn-ye)	Toprak (PE)

5.5.4. Denetleme tertibatlarının bağlanması

Tüm denetleme tertibatları daima bağlı olmalıdır!

Motor sıcaklık denetimi

- Bimetal sensörler direkt olarak kumanda cihazında veya bir değerlendirme rölesi üzerinden bağlanmalıdır. Bağlantı değerleri: maks. 250 V(AC), 2,5 A, $\cos \varphi = 1$
- Eşik değerine ulaşıldığında, bir kapatma gerçekleştirilmelidir. Uygun olmayan motor izleme nedeniyle hasar gören sargılar için bu yüzden hiçbir garanti verilemez!

Motor bölmesi denetlemesi

- Motor odası izlemesi bir değerlendirme rölesi üzerinden bağlanmalıdır. Bunun için "NIV 101/A" rölesini tavsiye ederiz. Eşik değeri 30 kOhm'dur. Eşik değerine ulaşıldığında, bir kapatma gerçekleştirilmelidir.

5.6. Motor koruması ve çalıştırma türleri

5.6.1. Motor koruması

Açık kablo uçlu motorlar için minimum gereksinim; VDE 0660 veya benzer ulusal düzenlemelere göre bir termik röle / sıcaklık dengelemeli, difransiyel tetiklemeli ve tekrar açmaya karşı kilitli bir motor koruma şalteridir.

Pompa; sık sık arızalanan enerji ağlarına bağlanacaksa, müşteri tarafından ilave koruma tertibatlarının (örn. aşırı voltaj, düşük voltaj veya faz kaybı rölesi, yıldırımdan korunma, vb.) montajını öneririz. Ayrıca, bir kaçak akım koruma (KAK) şalterinin takılmasını tavsiye ederiz.

Pompa bağlanırken, yerel ve yasal yönetmeliklere uyulmalıdır.

5.6.2. Çalıştırma türleri

Doğrudan çalıştırma

Motor koruması tam yükte, motorun isim plakasındaki nominal akıma göre ayarlanmış olmalıdır. Kısmi yükte çalıştırıldığında, motor korumasını çalışma noktasında ölçülen akım değerinin %5 fazlasına ayarlanması tavsiye edilir.

Yumuşak kalkış çalıştırması

- Tam yükte motor koruma; çalışma noktasındaki nominal akıma göre ayarlanmış olmalıdır. Kısmi yükte çalıştırıldığında, motor korumasını çalışma noktasında ölçülen akım değerinin %5 fazlasına ayarlanması tavsiye edilir.
- Tüm çalışma süresince akım çekişi nominal akımının altında olmalıdır.
- Girişe bağlı motor korumadan dolayı, kalkış ve kapanış 30 sn. içinde tamamlanmış olmalıdır.
- İşletim esnasında kayıpları önlemek için, normal çalışma safhasına ulaşıttan sonra, elektronik starteri (soft start) köprüleyin.

5.6.3. Frekans invertörleri ile çalıştırma

Frekans konvertöründe işletim mümkün **değildir**.

6. İşletmeye alma

"İlk çalıştırma" bölümü işletme personelinin pompayı güvenli çalıştırması ve operasyonu için tüm önemli talimatları içerir.

Aşağıdaki yan koşullara kesinlikle uyulması ve kontrol edilmeleri gereklidir:

- Kurulum türü
- İşletim türü
- Min. su kaplama / Maks. daldırma derinliği
- **Uzun süre duran makinelerde yan koşullar da aynı şekilde kontrol edilmelidir ve tespit edilen hatalar giderilmelidir!**

Bu kılavuz, tüm işletme personelinin her zaman ulaşabileceği şekilde; pompanın yanında veya bunun için belirlenmiş bir yerde tutulmalıdır.

Pompanın çalıştırılması esnasında oluşabilecek maddi hasarları ve yaralanma tehlikelerini önlemek için aşağıdaki hususlar dikkate alınmalıdır:

- Pompanın çalıştırılması sadece kalifiye ve eğitilmiş personel tarafından, güvenlik talimatlarına uyarak yapılmalıdır.
- Pompa üzerinde veya pompayla çalışan tüm personel, bu kılavuzu almış, okumuş ve anlamış olması gerekir.
- Tüm güvenlik tertibatları ve acil durdurma devreleri bağlıdır ve kusursuz fonksiyonları kontrol edilmiştir.
- Elektrik ve mekanik ayarlamalar kalifiye personel tarafından yapılmalıdır.
- Pompa, belirtilen çalışma şartlarında kullanıma uygundur.
- Pompanın çalışma alanı ortak bir alan değildir ve orada insanların bulunmaması gerekir! Çalışırken veya çalışma esnasında çalışma alanında hiçbir insan bulunmamalıdır.
- Kuyularda yapılan çalışmalarda, mutlaka ikinci bir kişi hazır bulunmalıdır. Zehirli gaz oluşma tehlikesi varsa, yeterli havalandırma sağlanmalıdır.

6.1. Elektrik

Pompanın bağlanması ve elektrik hatlarının döşenmesi "Kurulum" bölümü uyarınca ve aynı zamanda VDE yönetmelikleri ile ulusal geçerli yönetmeliklere uyarak gerçekleştirilmiştir.

Pompa yönetmeliklere uygun bir şekilde koruma altına alınıp topraklanmıştır.

Dönme yönüne dikkat edin! Yanlış dönüş yönü sonucunda pompa belirtilen performansı vermez ve zarar görebilir.

Tüm izleme cihazları bağlıdır ve fonksiyonları kontrol edilmiştir.



ELEKTRİK akımından kaynaklanan tehlike! Elektrik işlerinde hatalı davranışlar hayati tehlikeye sebep olabilir! Kablo uçları açık (fişsiz) olarak teslim edilen tüm pompalar kalifiye bir elektrikçi tarafından bağlanmalıdır.

6.2. Dönme yönü kontrolü

Fabrikadan, pompanın doğru dönme yönü test edilmiştir ve ayarlanmıştır. Bağlantı damar işaretlenmeleriyle ilgili verilere göre yapılmalıdır.

Test çalıştırması, genel çalışma koşulları altında yapılmalıdır!

6.2.1. Dönme yönünün kontrolü

Dönme yönü bir döner alan test cihazı aracılığıyla yerel bir elektrikçi tarafından kontrol edilmelidir. Doğru dönme yönü için saat yönünde bir döner alan bulunması gerekir.

Pompa saat yönünün tersine dönen bir döner alanda kullanım için onaylı değildir!

6.2.2. Yanlış dönüş yönünde

Dönme yönü yanlışsa, doğrudan kalkışlı motorlarda 2 faz değiştirilmesi gerekir; yıldız üçgen kalkışında iki sargının bağlantıları değiştirilmesi gerekir, örn. U1 ile V1 ve U2 ile V2.

6.3. Seviye kumandası

Seviye kontrolünün düzgün takılıp takılmadığı ve şalt noktaları kontrol edilmelidir. Gerekli bilgileri, seviye kontrolünün montaj ve kullanma kılavuzundan ve de planlama belgelerinden edinebilirsiniz.

6.4. İşletmeye alma

Montajın düzgün bir şekilde "Kurulum" bölümü uyarınca yapılmış olmalıdır. Bunun kontrolü çalıştırmadan önce yapılması gerekir.

Teslimat aşamasında mekanik salmastranın var olan küçük yağ sızmaları zararsızdır, ancak akışkanın içine indirilmeden veya daldırılmadan giderilmeleri gerekir.

Pompanın çalışma alanı ortak bir alan değildir! Çalıştırırken veya çalışma esnasında çalışma alanında hiçbir insan bulunmamalıdır.

Devrik pompalar yeniden kurulmadan önce kapatılması gerekir.



EZİLME uyarısı!

Taşınabilir kurulumlarda pompa çalıştırılma ve/veya işletim esnasında devrilebilir. Pompanın sağlam zemin üzerinde ve pompa ayağının düzgün takılı olduğundan emin olun.

6.4.1. Çalıştırmadan önce

- Genel olarak şu hususlara dikkat edilmelidir:
 - Kablo yönetimi – düğüm olmamalı, hafif gergin
 - Min./Maks. Akışkanın sıcaklığı
 - Maks. daldırma derinliği
 - Basınç tarafındaki boru sistemi (hortum, boru hat sistemi) temizlenmelidir – tortuların tıkanıklıklara sebep olmaması için temiz suyla durulayın
 - Hidrolik gövdesi akışkanla tamamen dolmuş olmalıdır ve içinde hiç hava olmamalıdır. Havalandırma; sistemde uygun havalandırma tertibatlarıyla veya varsa, basma ağzındaki havalandırma vidalarıyla yapılabilir. Mevcut seviye kontrolleri veya kur çalışma koruması için anahtarlama noktalarının kontrolü
 - Aksesuarların sağlam ve doğru takılı olmasını kontrol edin
- Islak kurulumda ilaveten kontrol edilmesi gereken hususlar aşağıdadır:
 - Pompa çukurunun kaba kirleri temizlenmelidir
 - Basma tarafının tüm sürgüleri açılmalıdır

6.4.2. Açma/Kapatma

Pompanın açılıp kapanması; müşteri tarafından ayrıyeten sağlanması gereken bir kullanıcı yeri (açma/kapama anahtarı, anahtarlama cihazı) üzerinden açılıp kapatılır.

Başlangıç işlemi sırasında geçici olarak nominal akım aşılır. Başlangıç işlemi tamamlandıktan sonra nominal güç artık aşılmamalıdır.

Motorun başlamazsa, hemen kapatılması gerekir. Yeniden çalıştırılmadan önce hem anahtarlama aralıklarına uyulması gerekir, hem de önce arıza giderilmelidir.

6.5. İşletme esnasındaki davranışlar

Pompanın operasyonu esnasında, kullanım yerinde geçerli olan iş yeri güvenliği, kaz önleme ve elektrikli makinelerin kullanımıyla ilgili yasalar ve kurallar dikkate alınmalıdır. Güvenli iş akışı yararına, personelin iş bölümü işletmecisi tarafından belirlenmelidir. Tüm personel, yönetmeliklere uymakla yükümlüdür.

Santrifüj pompaları; serbestçe erişilebilir olan ve dönen parçalardan oluşan bir tasarıma sahiptir. Operasyonel nedenlerle bu parçalarda keskin kenarlar oluşabilir.

EZİLME ve uzuvların kesilmesine karşı uyarı!
Hidrolik sistemin dönen parçalarında keskin kenarlar oluşabilir. Bunlar uzuvların ezilmesine ve kesilmesine sebep olabilir. İşletim esnasında hiçbir zaman elinizi hidroliğin içine sokmayın.

Düzenli aralıklarla aşağıdaki hususların kontrol edilmesi gerekir:

- İşletme gerilimi (+/- % 5 nominal voltaj toleransı)
- Frekans (+/- % 2 nominal frekans toleransı)
- Akım çekişi (fazlar arasındaki kabul edilen sapma maks. % 5)
- Fazlar arasındaki voltaj farkı (maks. % 1)

- Anahtarlama frekansı ve araları (bkz. teknik veriler)
- Beslemede hava girişi engellenmelidir, gerekirse deflektör plaka uygulanması şarttır
- Minimum su örtüşü
- Seviye kontrolü veya kuru çalışma koruması anahtarlama noktaları
- Sakin çalışma
- Bütün sürgüler açık olması gerekir.

7. İşletme dışı bırakma/Bertaraf etme

- Tüm işler son derece özenle yapılmalıdır.
- Gerekli olan kişisel koruyucu ekipmanlar kullanılmalıdır.
- Havuz ve/veya tanklar içinde çalışırken, ilgili yerel koruyucu önlemler alınmalıdır. Güvenliğin sağlanması için ikinci bir kişi olmalıdır.
- Pompayı kaldırmak ve indirmek için teknik olarak kusursuz kaldırma tertibatları ve resmen onaylanmış yük kaldırma araçları kullanılmalıdır.

YANLIŞ fonksiyon nedeniyle hayati tehlike!

Yük kaldırma araçları ve kaldırma tertibatları teknik olarak kusursuz olmalıdır. Ancak kaldırma tertibatı teknik olarak kusursuzsa, çalışmalara başlanabilir. Bu kontroller yapılmazsa, hayati tehlike vardır!



7.1. Geçici devre dışı bırakma

Bu kapatmada pompa monte edilmiş olarak kalır ve şebeke bağlantısı kesilmez. Dona ve buza karşı korunması açısından, pompa geçici olarak devre dışı bırakıldığında tamamen dalmış kalmalıdır. Çalışma yerinin ve akışkanın sıcaklığının +3 °C altına düşmemesi sağlanmalıdır.

Böylece pompa her zaman çalışmaya hazırdır. Uzun süreli duraklama dönemlerinde, düzenli aralıklarda (aylık ve üç aylık) 5 dakikalık bir fonksiyon çalışması yapılmalıdır.

DİKKAT!

Fonksiyon çalışması yalnızca geçerli işletim ve kullanım şartları altında yapılabilir. Kuru çalışma yasaktır! Buna uyulmaması tam hasarla sonuçlanabilir!

7.2. Bakım veya depolama için nihai işletimden alma veya depolama

Sistem kapatılmalıdır ve pompa yetkili bir elektrikçi tarafından elektrik şebekesinden ayrılıp yetkisi olmayan kişilerin tekrar açamayacağı şekilde emniyete alınmalıdır. Sonrasında sökme, bakım ve depolama işlerine başlanabilir.

TOKSİK maddelerden kaynaklanan tehlike!

Sağlığa zararlı akışkanlar nakleden pompalar, tüm başka çalışmaların öncesinde dekontamine edilmek zorundadır! Aksi takdirde, hayati tehlike vardır! Bu esnada gerekli kişisel koruyucu ekipmanları kullanın!





YANIK tehlikesi!

Gövde parçalarının sıcaklığı 100 °C'nin üstüne çıkabilir. Yanma tehlikesi vardır! Kapattıktan sonra, pompa sıcaklığının ortam sıcaklığına düşmesini bekleyin.

7.3. Sökme işlemi

İşletim alanına akışkan girmeyecek şekilde tüm sürgüler (giriş ve basınç hattı) kapatılmalıdır. Bundan sonra işletim alanı boşaltılabilir ve pompa, boru hattından ya da basınç hortumundan sökülebilir. İşletim alanından pompayı kaldırın, gerekirse uygun bir kaldırma düzeneği kullanılmalıdır.

7.4. İade/Depolama

Gönderim için parçalar yırtılmaz ve yeterli büyüklükte plastik torbalarda sıkıca kapatılarak ve sızdırmaz şekilde ambalajlanmalıdır.

İade ve depolama için "Taşıma ve depolama" bölümüne de bakınız!

7.5. İmha etme

7.5.1. İşletme sıvıları

Yağlar ve gresler; uygun kaplarda toplanarak 75/439/EEC direktifi ve §§5a, 5b AbfG kararnamelemler veya yerel yönetmelikler uyarınca imha edilmelidir.

7.5.2. Koruyucu giysi

Temizlik ve bakım çalışmaları sırasında giyilen koruyucu giysiler; atık anahtarı TA 524 02 ve AT Direktifi 91/689/AET uyarınca veya yerel talimatlara göre bertaraf edilmelidirler.

7.5.3. Ürün

Bu ürünün doğru bir şekilde imha edilmesiyle, çevre zararları ve kişilerin sağlığı ile ilgili tehlikeler önlenir.

- Ürünün ve parçalarının imhası için kamusal veya özel imha şirketlerinden faydalanılmalıdır veya onlarla iletişime geçilmelidir.
- Doğru biçimde imha ile ilgili diğer bilgiler belediyeden, atık imha kurumundan veya ürünün alındığı yerden temin edilir.

8. Periyodik bakım



ELEKTRİK akımından kaynaklanan hayati tehlike!

Elektrikli cihazlardaki çalışmalarda, elektrik çarpmasından kaynaklanan ölüm tehlikesi söz konusudur. Tüm bakım ve tamirat işlemlerinde, pompa şebekeden ayrılıp yetkisi olmayan kişiler tarafından tekrar çalıştırılmayacak şekilde emniyete alınmalıdır. Güç bağlantı kablusunda meydana gelebilecek hasarlar sadece uzman bir elektrikçi tarafından giderilmelidir.

- Bakım ve onarım çalışmaları öncesinde pompa "İşletim dışı bırakma/Atık imha" bölümü uyarınca kapatılıp sökülmesi gerekir.
 - Bakım ve onarım çalışmaları gerçekleştirildikten sonra, pompa "Kurulum" bölümü uyarınca takılıp bağlanmalıdır.
 - Pompanın çalıştırılması, "İlk çalıştırma" bölümüne göre gerçekleştirilmesi gerekmektedir. Şu hususlara dikkat edilmelidir:
 - Tüm bakım ve onarım çalışmaları Wilo müşteri servisi, yetkili servis merkezleri veya yetkili personel tarafından güvenli bir iş ortamında yapılmalıdır. Gerekli olan kişisel koruyucu ekipmanlar kullanılmalıdır.
 - Bu kılavuz bakım personelinin erişiminde olup dikkate alınmalıdır. Sadece burada listelenen bakım ve onarım çalışmaları yapılabilir.
- Daha fazla çalışmalar ve/veya yapısal değişiklikler yalnızca Wilo müşteri hizmetleri tarafından yürütülebilir!**

- Havuz ve/veya tanklar içinde çalışırken, mutlaka ilgili yerel koruyucu önlemler alınmalıdır. Güvenliğin sağlanması için ikinci bir kişi olmalıdır.
 - Pompayı kaldırmak ve indirmek için teknik olarak kusursuz kaldırma tertibatları ve resmen onaylanmış yük kaldırma araçları kullanılmalıdır. Kaldırma ve indirme esnasında pompanın sıkışmaması sağlanmalıdır. Pompa buna rağmen sıkıştırsa, pompa ağırlığının 1,2 mislinden fazla kaldırma güçleri oluşmamalıdır! Maks. onaylı kapasite hiçbir zaman aşılmamalıdır!
- Kaldırma elemanlarının, halatların ve emniyet tertibatlarının teknik olarak kusursuz olduğundan emin olun. Ancak kaldırma tertibatı teknik olarak kusursuzsa, çalışmalara başlanabilir. Bu kontroller yapılmazsa, hayati tehlike vardır!**

- Pompanın veya sistemin üzerinde elektrik işleri yetkili bir elektrikçi tarafından yapılmalıdır. Arızalı Sigortalar değiştirilmelidir. Hiçbir koşulda onarılmamalıdır! Sadece belirtilen akım gücünde ve öngörülen türden sigortalar kullanılabilir.
 - Kolay alevlenebilir solvent ve temizlik maddeleri kullanıldığında; açık ateş ve ışık kullanmak ve de sigara içmek yasaktır.
 - Sağlığı tehdit eden akışkanları aktaran veya onlarla teması olan pompalar dekontamine edilmelidirler. Aynı şekilde sağlığı tehdit eden gazların da oluşmamasına veya bulunmamasına da dikkat edilmelidir.
- Sağlığı tehdit eden akışkanlar veya gazlardan dolayı yaralanmalarda, iş yerinde asılı ilk yardım önlemleri başlatılmalıdır ve hemen bir doktora başvurulmalıdır!**

- Gerekli alet ve malzemenin mevcut olduğundan emin olun. Düzen ve temizlik; pompada güvenli ve uygun çalışma sağlar. Kullanılan temizlik malzemelerini ve aletleri çalışmadan sonra pompadan uzaklaştırın. Tüm malzemeleri ve araçları belirlenmiş yerlerinde muhafaza edin.
- İşletme sıvıları uygun kaplarda toplanıp kurallara uygun imha edilmelidir. Bakım ve onarım çalışmaları

ları sırasında uygun bir koruyucu giysi kullanılmamalıdır. O da kuralla uygun şekilde imha edilmelidir.

8.1. İşletme sıvıları

8.1.1. Genel bakış beyaz yağ

Salmastra odasına, potansiyel olarak biyobozunur bir beyaz yağ doldurulmuştur.

Yağ değişimi için aşağıdaki yağ markalarını tavsiye ediyoruz:

- Aral Autin PL*
 - Shell ONDINA 919
 - Esso MARCOL 52* veya 82*
 - BP WHITEMORE WOM 14*
 - Texaco Pharmaceutical 30* veya 40*
- *** İşaretili her türlü yağın "USDA-H1" uyarınca gıda izni vardır.

Dolum miktarları

- TMT 32M113/7,5Ci: 900 ml

8.1.2. Genel bakış gres yağı

DIN 51818 /NLGI Sınıf 3 uyarınca gres yağı olarak kullanılabilir:

- Esso Unirex N3

8.2. Bakım tarihleri

Güvenilir bir işletimin sağlanması için, çeşitli bakım işlemleri düzenli aralıklarda yapılmalıdır. Bakım aralıkları pompanın yüküne göre ayarlanması gerekir! İşletim esnasında şiddetli titreşimler oluşuyorsa, belirlenmiş bakım aralıklarından bağımsız olarak pompanın veya kurulumun kontrolü gerekmektedir.

Atık su terfi tesislerinde bina veya arsa içinde kullanımda, DIN EN 12056-4 normunun bakım tarihlerine ve çalışmalarına uyulmalıdır!

8.2.1. Normal çalışma koşulları için zaman aralıkları

2 yıl

- Güç kaynağı kablosunun görsel kontrolü
- Aksesuarların görsel kontrolü
- Kaplamanın ve gövdenin aşınmasının görsel kontrolü
- Tüm güvenlik ve denetim tertibatlarının fonksiyon kontrolü
- Kullanılan anahtarlama cihazlarının/rölelerin kontrolü
- Yağ değişimi

15.000 çalışma saatinden veya en geç 10 yıl sonra

- Genel revizyon

8.2.2. Zor çalışma koşulları için zaman aralıkları

Zor çalışma koşullarında, bakım aralıkları uygun oranda kısaltılmalıdır. Bu durumda lütfen Wilo müşteri hizmetlerine başvurun. Pompanın zor koşullarda kullanılması halinde, bir bakım sözleşmesi yapmanızı öneririz.

Zor çalışma koşulları aşağıdaki hallerde mevcuttur:

- Akışkanda yüksek oranda lif veya kum varsa

- Turbülanslı besleme (örn. hava girişi nedeniyle, kavitasyon)
- Son derece korozyif akışkanlar
- Son derece gazlı akışkanlar
- Uygunsuz çalışma noktaları
- Su darbesi tehlikesi barındıran çalışma koşulları

8.2.3. Sorunsuz bir çalışma sağlamak için önerilen bakım önlemleri

Her 3 fazda akım çekişi ve gerilimi düzenli olarak kontrol etmenizi tavsiye ediyoruz. Normal çalışma sırasında bu değerler sabit kalır. Hafif farklılıklar akışkanın niteliğine bağlıdır. Akım çekişinden; çarıkın, yatakların ve/veya motorun arızaları veya işlev bozuklukları erken tespit edilip giderilebilir. Aşırı voltaj dalgalanmaları motor sargılarına yük olur ve pompanın arızalanmasına neden olabilir. Düzenli kontroller sayesinde dolaylı hasarlar büyük ölçüde önenebilir ve tam hasar riski azaltılır. Düzenli kontrollerle ilgili olarak, uzaktan izleme kullanımını öneririz. Lütfen bununla ilgili Wilo müşteri hizmetlerine başvurun.

8.3. Bakım çalışmaları

Bakım çalışmaları gerçekleştirilmeden önce:

- Pompayı gerilimsiz hale getirin ve istem dışı tekrar açılmayacak şekilde emniyete alın.
- Pompanın soğumasını sağlayın ve iyice temizleyin.
- Çalıştırma için önemli olan tüm parçaların iyi bir durumda olmasına dikkat edin.

8.3.1. Güç kaynağı kablosunun görsel kontrolü

Güç kaynağı kabloları; kabarcıklar, çatlaklar, çizik, aşınma belirtileri ve ezilme belirtileri açısından denetlenmelidirler. Hasar tespit edildiğinde pompa hemen devre dışına alınıp, hasarlı güç kaynağı kablosu değiştirilmelidir.

Kablolar sadece Wilo müşteri hizmetleri veya yetkili veya sertifikalı bir servis merkezi tarafından değiştirilebilir. Ancak hasar uygun olarak giderildikten sonra, pompa işleme alınabilir!

8.3.2. Aksesuarların görsel kontrolü

Aksesuarların sağlam takılı olması ve doğru çalışması kontrol edilmelidir. Gevşek ve/veya kusurlu aksesuarlar derhal onarılmalıdır veya değiştirilmelidir.

8.3.3. Kaplamanın ve gövdenin aşınmasının görsel kontrolü

Kaplamalarda ve de gövde parçalarında kusur bulunmamalıdır. Kaplamalarda görünür hasarlar olursa, kaplamayı uygun şekilde düzeltin. Gövde parçalarında görünür hasarlar varsa, Wilo müşteri hizmetleriyle görüşün.

8.3.4. Güvenlik ve izleme tertibatlarının fonksiyon kontrolü

İzleme tertibatları; motordaki sıcaklık sensörü, nem elektrotları, motor koruma röleleri, aşırı gerilim röleleri, vb.'dir.

- Motor koruma ve aşırı gerilim röleleri ile diğer tetikleyiciler test amaçlı genellikle manuel tetiklenebilir.

- Sıcaklık sensörlerini kontrol etmek için pompa, ortam sıcaklığına kadar soğutulmalı ve kumanda cihazında denetleme tertibatının elektrik kablosu sökülmalıdır. Sonra kontrol ünitesi bir ohmmetre ile kontrol edilir. Aşağıdaki değerler ölçülmelidir:
 - Bimetal sıcaklık sensörü: Değer eşittir "0"-geçiş**Daha büyük sapmalar olacak olursa, lütfen üretici ile iletişimde bulunun!**

8.3.5. Kullanılan anahtarlama cihazlarının/rölelerin kontrolü

Kullanılan anahtarlama cihazlarının/rölelerin kontrolü için her bir adım için ilgili kullanım kılavuzuna başvurun. Arızalı cihazlar pompa için bir koruma sağlamayacağından, hemen değiştirilmesi gerekir.

8.3.6. Salmastra odasının yağ değişimi

Salmastra odasının boşaltımı ve dolumu için bir deliği vardır.



SICAK ve/veya basınçlı ekipmandan dolayı yaralanma riski!
Kapatıldıktan sonra yap hala sıcaktır ve basınç altındadır. Bundan dolayı kapak civatası dışarı fırlatılabilir ve sıcak yağ boşalabilir. Yaralanma veya yanık riski var! Önce yağ sıcaklığının ortam sıcaklığına düşmesini bekleyin.

Şek. 4.: Kapak civataları

1	Kapak civatası
1.	Pompayı sağlam bir zeminin üstüne, kapak civatası yukarıya gelecek şekilde koyun. Pompanın devrilme ve/veya kayma ihtimali olmamasına dikkat edin!
2.	Kapak civatasını dikkatlice ve yavaşça gevşetin. Dikkat: İşletme sıvısı basınç altında olabilir! Bundan dolayı civata dışarı fırlatılabilir.
3.	Kapak aşağı doğru gösterene kadar pompayı çevirerek, işletme sıvısını tahliye edin. İşletme sıvısı uygun bir kapta toplanarak, "Bertaraf etme" bölümündeki talimatlara göre bertaraf edilmelidir.
4.	Kapak tekrar yukarıya doğru gösterene kadar pompayı geri çevirin.
5.	Yeni işletme sıvısını kapak civatasının deliğinden doldurun. Yağ deliğin yakl. 1 cm altına kadar erişmelidir. Tavsiye edilen işletme sıvılarını ve dolum miktarlarını dikkate alın!
6.	Kapak civatasını temizleyin, yeni bir conta takın ve tekrar vidalayın.
8.3.7.	Genel revizyon Genel revizyonda; normal bakım çalışmalarına ek olarak motor yatakları, salmastralar, O-ringler ve güç kaynağı hatları kontrol edilip gerekli durumlarda değiştirilir. Bu çalışmalar sadece üretici veya yetkili servis merkezi tarafından gerçekleştirilmelidir.

9. Arıza arama ve giderme

Arızaların giderilmesi esnasında oluşabilecek maddi hasarları ve yaralanma tehlikelerini önlemek için aşağıdaki hususlar dikkate alınmalıdır:

- Bir arızayı sadece kalifiye personeliniz varsa gidirin, yani her bir iş eğitimli uzman personel tarafından yapılmalıdır; örn. elektrik işleri yetkili bir elektrikçi tarafından yapılmalıdır.
- Pompanın istem dışı tekrar çalışmasına karşı her zaman, elektriğini keserek, önlem alın. Uygun güvenlik önlemleri alın.
- Emniyet açısından her zaman ikinci bir kişi tarafından pompanın kapatılmasını sağlayın.
- Kimse yaralanmaması için hareketli parçaların güvenliğini sağlayın.
- Pompa üzerinde yapılacak yetkisiz değişiklikler kendi sorumluluğunuzdadır ve üreticiyi her türlü garanti talebinden muaf tutar!

Arıza: Birim kalkış yapmıyor

1. Elektrik hattında kesinti, hat üzerinde veya sargıda kısa devre veya toprak arızası
 - Bağlantıları ve motoru bir uzmana kontrol ettirin ve gerekirse yeniletin
2. Sigortalar, motor korumalar ve/veya izleme tertibatlarının tetiklenmesi
 - Bağlantıları bir uzmana kontrol ettirin ve gerekirse değiştirin.
 - Motor koruma şalterlerini ve sigortaları teknik şartlar uyarınca takın veya ayarlatın, izleme tertibatlarını sıfırlayın.
 - Çarkın kolay dönmesini kontrol edin ve gerekirse temizleyin veya döner hale getirin

Arıza: Birim kalkış yapıyor, fakat çalıştırmadan kısa süre sonra motor koruma şalteri tetikliyor

1. Motor koruma fişindeki termik tetikleyici yanlış ayarlanmış
 - Bir uzman tarafından tetikleyicinin ayarını, teknik şartlarla karşılaştırın ve gerekirse düzelttirin
2. Daha büyük gerilim düşümü sonucu yüksek akım çekişi
 - Bir uzmana her bir fazın gerilim değerlerini kontrol ettirin ve gerekirse bağlantının değiştirilmesini sağlayın
3. 2 fazlı çalışma
 - Bağlantıyı bir uzmana kontrol ettirin ve gerekirse düzelttirin
4. 3 fazda çok fazla gerilim farkları
 - Bağlantıyı ve anahtarlama donanımını bir uzmana kontrol ettirin ve gerekirse düzelttirin
5. Dönme yönü yanlış
 - Akım beslemesinin 2 fazını değiştirin
6. Çark; yapışmalar, tıkanıklıklar ve/veya katı cisimlerle frenleniyor, akım çekisi artmış
 - Pompayı kapatın, tekrar çalıştırmaya karşı güvene alın ve çarkı döner hale getirin veya emme ağzını temizleyin
7. Akışkanın yoğunluğu çok yüksek
 - Üretici ile iletişime

Arıza: Birim çalışıyor ama pompalamıyor

1. Akışkan yok
 - Haznenin ve sürgünün beslemesini açın
2. Giriş tıkanmış
 - Besleme hattını, sürgüleri, emme ünitesini, emme ağzını veya emiş filtresini temizle
3. Çark bloke veya frenleniyor
 - Pompayı kapatın, tekrar çalıştırmaya karşı güvene alın ve çarkı kurtarın
4. Arızalı hortum / boru hattı
 - Arızalı parçaları değiştirin
5. Aralıklı işletim
 - Anahtarlama donanımını kontrol edin

Arıza: Birim çalışıyor, belirtilen çalışma parametrelerine uyulmuyor

1. Giriş tıkanmış
 - Besleme hattını, sürgüleri, emme ünitesini, emme ağzını veya emiş filtresini temizle
2. Basma hattındaki sürgü kapalı
 - Sürgüyü tam açın
3. Çark bloke veya frenleniyor
 - Pompayı kapatın, tekrar çalıştırmaya karşı güvene alın ve çarkı kurtarın
4. Dönme yönü yanlış
 - Akım beslemesinin 2 fazını değiştirin
5. Sistemde hava var
 - Boru hatlarını, basınç ceketini ve/veya hidroliği kontrol edin ve gerekirse havasını alın
6. Pompa çok yüksek basınca karşı pompalıyor
 - Basınç hattındaki sürgüyü kontrol edin, gerekirse tamamen açın, fabrikaya danışın
7. Aşınma belirtileri
 - Aşınan parçaları değiştirin
8. Arızalı hortum / boru hattı
 - Arızalı parçaları değiştirin
9. Akışkanda kabul edilmeyecek oranda gaz miktarı
 - Fabrika ile istişare
10. 2 fazlı çalışma
 - Bağlantıyı bir uzmana kontrol ettirin ve gerekirse düzelttirin
11. İşletim esnasında aşırı su seviyesi alçalması
 - Sistemin beslemesini ve kapasitesini kontrol edin, seviye kontrolün ayarlarını ve işlevini kontrol edin

Arıza: Motor titreşimli ve gürültülü çalışıyor

1. Pompa yasak çalışma aralığında çalışıyor
 - Pompanın işletim verilerini kontrol edin ve gerekirse düzeltin ve/veya çalışma koşullarına göre ayarlayın
2. Emme ağzı, süzgeci ve/veya çark tıkalı
 - Emme ağzını, süzgeci ve/veya çarkı temizleyin
3. Çark zorlanarak dönüyor
 - Pompayı kapatın, tekrar çalıştırmaya karşı güvene alın ve çarkı kurtarın
4. Akışkanda kabul edilmeyecek oranda gaz miktarı
 - Fabrika ile istişare
5. 2 fazlı çalışma
 - Bağlantıyı bir uzmana kontrol ettirin ve gerekirse düzelttirin
6. Dönme yönü yanlış
 - Akım beslemesinin 2 fazını değiştirin
7. Aşınma belirtileri

- Aşınan parçaları değiştirin
8. Motor yatakları arızalı
 - Fabrika ile istişare
9. Pompa gergin monte edilmiş
 - Montajı kontrol edin, gerekirse lastik kompan-satörler kullanın

Arıza gidermek için başka adımlar

Burada belirtilen önlemler sorunu gidermeye yaramıyorsa, Wilo müşteri hizmetlerine başvurun. O aşağıdaki şekilde yardımcı olabilir:

- Wilo müşteri hizmetlerinin telefonla veya yazılı desteği
- Wilo müşteri hizmetleri tarafından yerinde destek
- Pompanın fabrikada kontrolü veya onarımı
- Müşteri hizmetlerimizin bazı hizmetlerinden yararlanmanızdan dolayı ek maliyetler doğabileceğini dikkate alın! Bu konuda detaylı bilgiler Wilo müşteri hizmetlerinden edinilebilir.

10.Ek**10.1. Yedek parçalar**

Yedek parça siparişi, Wilo yetkili servisi üzerinden verilir. Soruların oluşmasını ve hatalı siparişleri önlemek için, verilen her siparişte seri ve/veya ürün numarası belirtilmelidir.

Teknik değişiklik yapma hakkı saklıdır!

1.	Wstęp	78	8.	Konserwacja i naprawa	91
1.1.	O niniejszym dokumencie	78	8.1.	Materiały eksploatacyjne	91
1.2.	Kwalifikacje personelu	78	8.2.	Terminy konserwacji	91
1.3.	Prawa autorskie	78	8.3.	Prace konserwacyjne	92
1.4.	Zastrzeżenie możliwości zmian	78			
1.5.	Gwarancja	78	9.	Wyszukiwanie i usuwanie usterek	93
2.	Bezpieczeństwo	79	10.	Załącznik	94
2.1.	Wskazówki i informacje dotyczące bezpieczeństwa	79	10.1.	Części zamienne	94
2.2.	Ogólne informacje dotyczące bezpieczeństwa	79			
2.3.	Prace elektryczne	80			
2.4.	Urządzenia zabezpieczające i kontrolne	80			
2.5.	Zachowanie w czasie pracy	80			
2.6.	Przetłaczane media	81			
2.7.	Ciśnienie akustyczne	81			
2.8.	Stosowane normy i dyrektywy	81			
2.9.	Oznaczenie CE	81			
3.	Opis produktu	81			
3.1.	Zakres zastosowania	81			
3.2.	Budowa	82			
3.3.	Rodzaje pracy	82			
3.4.	Dane techniczne	82			
3.5.	Oznaczenie typu	83			
3.6.	Zakres dostawy	83			
3.7.	Wyposażenie dodatkowe	83			
4.	Transport i magazynowanie	83			
4.1.	Dostawa	83			
4.2.	Transport	83			
4.3.	Magazynowanie	83			
4.4.	Zwrot produktu	84			
5.	Ustawienie	84			
5.1.	Informacje ogólne	84			
5.2.	Rodzaje ustawienia	84			
5.3.	Montaż	84			
5.4.	Zabezpieczenie przed suchobiegiem	86			
5.5.	Podłączenie elektryczne	87			
5.6.	Zabezpieczenie silnika i rodzaje załączania	88			
6.	Uruchomienie	88			
6.1.	Instalacja elektryczna	88			
6.2.	Kontrola kierunku obrotów	88			
6.3.	Sterowanie poziomem	89			
6.4.	Uruchomienie	89			
6.5.	Zachowanie w czasie pracy	89			
7.	Unieruchomienie/utyliczacja	90			
7.1.	Tymczasowe unieruchomienie	90			
7.2.	Ostateczne unieruchomienie w celu wykonania prac konserwacyjnych lub złożenia w magazynie	90			
7.3.	Demontaż	90			
7.4.	Zwrot/magazynowanie	90			
7.5.	Utylizacja	90			

1. Wstęp

1.1. O niniejszym dokumencie

Oryginał instrukcji obsługi jest napisany w języku niemieckim. Wszystkie inne języki, w których napisana jest niniejsza instrukcja, to tłumaczenia z oryginału.

Instrukcja jest podzielona na poszczególne rozdziały, które są podane w spisie treści. Każdy rozdział ma opisowy tytuł, który informuje o jego treści.

Kopia deklaracji zgodności WE stanowi część niniejszej instrukcji obsługi.

W razie dokonania nie uzgodnionej z nami modyfikacji technicznej wymienionych w niej podzespołów niniejsza deklaracja traci swoją ważność.

1.2. Kwalifikacje personelu

Cały personel, który pracuje przy pompie lub z jej użyciem, musi być wykwalifikowany w zakresie wykonywania tych prac, co oznacza, że np. prace elektryczne muszą być przeprowadzane przez wykwalifikowanego Elektryka. Cały personel musi być pełnoletni.

Dodatkowo personel obsługujący i konserwacyjny powinien przestrzegać krajowych przepisów BHP. Należy upewnić się, że personel przeczytał i zrozumiał wskazówki zawarte w niniejszym podręczniku eksploatacji i konserwacji. W razie potrzeby można zamówić odpowiednią wersję językową tej instrukcji u Producenta.

Pompa nie jest przeznaczona do użytku przez osoby (w tym dzieci) o ograniczonych zdolnościach fizycznych, sensorycznych lub umysłowych, a także osoby nieposiadające wiedzy i/lub doświadczenia w użytkowaniu tego typu urządzeń, chyba że będą one nadzorowane i zostaną poinstruowane na temat korzystania z tego urządzenia przez osobę odpowiedzialną za ich bezpieczeństwo.

Należy pilnować, aby pompa nie służyła dzieciom do zabawy.

1.3. Prawa autorskie

Właścicielem praw autorskich do niniejszego podręcznika eksploatacji i konserwacji jest Producent. Niniejszy podręcznik eksploatacji i konserwacji jest przeznaczony dla personelu zajmującego się montażem, obsługą i konserwacją urządzenia. Zawiera przepisy i rysunki techniczne, których bez upoważnienia nie wolno – ani w całości ani we fragmentach – powielać, rozpowszechniać i wykorzystywać w celach reklamowych lub przekazywać osobom trzecim. Zastosowane ilustracje mogą różnić się od oryginału i służyć jedynie do prezentacji przykładowego wyglądu pompy.

1.4. Zastrzeżenie możliwości zmian

Producent zastrzega sobie wszelkie prawa do przeprowadzenia zmian technicznych urządzeń i/lub części dodatkowych. Niniejszy podręcznik eksploatacji i konserwacji poświęcony jest pompie wymienionej na stronie tytułowej.

1.5. Gwarancja

W przypadku gwarancji obowiązują zasady zawarte w aktualnych „Ogólnych Warunkach Handlowych (OWH)”. Można je znaleźć na stronie: www.wilo.com/legal

Odmienne postanowienia należy ująć w odpowiedniej umowie. Mają wówczas priorytetowe znaczenie.

1.5.1. Informacje ogólne

Producent zobowiązuje się do usunięcia wszelkich wad stwierdzonych w sprzedanych przez niego pompach, jeżeli zostanie spełniony jeden lub kilka z poniższych warunków:

- Wady jakościowe dotyczące materiału, wykonania i/lub konstrukcji
- Wady zostaną zgłoszone u Producenta na piśmie w czasie obowiązywania gwarancji
- Pompa będzie użytkowana tylko w warunkach eksploatacyjnych zgodnych z jej przeznaczeniem
- Wszystkie urządzenia kontrolne są podłączone i zostały sprawdzone przed uruchomieniem

1.5.2. Okres gwarancji

Okres gwarancji jest określony w „Ogólnych Warunkach Handlowych (OWH)”. Odmienne postanowienia należy ująć w odpowiedniej umowie!

1.5.3. Części zamienne, części dobudowywane i przebudowy

W przypadku naprawy, wymiany, dobudowy i przebudowy urządzenia można stosować tylko oryginalne części zamienne Producenta. Samowolne dobudowy i przebudowy lub stosowanie nieoryginalnych części zamiennych może spowodować wystąpienie poważnych uszkodzeń pompy i/lub szkód osobowych.

1.5.4. Konserwacja

Należy regularnie przeprowadzać wymagane prace konserwacyjne i naprawcze. Prace te mogą być przeprowadzane tylko przez przeszkolone, wykwalifikowane i upoważnione osoby.

1.5.5. Uszkodzenia produktu

Uszkodzenia i usterki zagrażające bezpieczeństwu powinny być natychmiast i w prawidłowy sposób usuwane przez odpowiednio wykwalifikowany personel. Pompę można użytkować tylko, jeśli jej stan techniczny nie budzi zastrzeżeń.

Naprawy może wykonywać wyłącznie serwis Wilo!

1.5.6. Wykluczenie odpowiedzialności

Producent nie udziela gwarancji na i nie ponosi odpowiedzialności za uszkodzenia pompy, jeżeli zostanie spełniony jeden lub kilka z poniższych warunków:

- Nieodpowiednia konfiguracja wykonana przez Producenta w oparciu o niewystarczające i/lub błędne informacje ze strony Użytkownika lub Zleceniodawcy

- Nieprzestrzeganie zaleceń dotyczących bezpieczeństwa i instrukcji pracy podanych w niniejszym podręczniku eksploatacji i konserwacji
 - Użytkowanie niezgodne z przeznaczeniem
 - Nieprawidłowe składowanie i transport
 - Nieprawidłowy montaż/demontaż
 - Nieodpowiednia konserwacja
 - Nieprawidłowa naprawa
 - Wadliwe podłoże względnie nieprawidłowo wykonane roboty budowlane
 - Wpływ czynników chemicznych, elektrochemicznych i elektrycznych
 - Zużycie
- Odpowiedzialność Producenta nie obejmuje zatem jakiegokolwiek odpowiedzialności za szkody osobowe, rzeczowe i/lub majątkowe.



Symbol ostrzegawczy: Ogólne niebezpieczeństwo



Symbol ostrzegawczy, np. Prąd elektryczny



Symbol zakazu, np. Zakaz wstępu!



Symbol nakazu, np. Stosować środki ochrony osobistej

2. Bezpieczeństwo

W niniejszym rozdziale są wymienione wszystkie ogólnie obowiązujące informacje dotyczące bezpieczeństwa oraz wskazówki techniczne. Ponadto w każdym kolejnym rozdziale są wymienione specyficzne informacje dotyczące bezpieczeństwa i wskazówki techniczne. W czasie różnych faz życia (ustawianie, eksploatacja, konserwacja, transport itd.) pompy należy uwzględnić i przestrzegać wszystkich informacji i wskazówek! Użytkownik jest odpowiedzialny za to, aby cały personel przestrzegał tych informacji i wskazówek.

2.1. Wskazówki i informacje dotyczące bezpieczeństwa

W niniejszej instrukcji są stosowane wskazówki i informacje dotyczące bezpieczeństwa, mające na celu ochronę przed szkodami osobowymi i rzeczowymi. W celu ich jednoznacznego oznaczenia dla personelu stosowane są następujące rozróżnienia wskazówek i informacji dotyczących bezpieczeństwa:

- Wskazówki są wyróżnione „pogrubieniem” i odnoszą się bezpośrednio do poprzedniego tekstu lub ustępu
- Informacje dotyczące bezpieczeństwa są lekko „cofnięte i wytłuszczone” oraz zawsze rozpoczynają się od słowa tekstu ostrzegawczego
 - **Niebezpieczeństwo**
Może dojść do ciężkich obrażeń lub śmierci!
 - **Ostrzeżenie**
Może dojść do ciężkich obrażeń!
 - **Ostrożnie**
Może dojść do obrażeń!
 - **Ostrożnie** (informacja bez symbolu)
Może dojść do znacznych szkód materialnych, przy czym szkoda całkowita nie jest wykluczona!
- Informacje dotyczące bezpieczeństwa i odnoszące się do szkód osobowych są napisane czarną czcionką i zawsze opatrzone znakiem bezpieczeństwa. Stosowane znaki bezpieczeństwa to znaki ostrzegawcze, zakazu lub nakazu
Przykład:

Stosowane znaki symboli bezpieczeństwa są zgodne z ogólnie obowiązującymi wytycznymi i przepisami, np. DIN, ANSI.

- Informacje dotyczące bezpieczeństwa, odnoszące się do szkód materialnych są napisane szarą czcionką i nie są opatrzone znakiem bezpieczeństwa

2.2. Ogólne informacje dotyczące bezpieczeństwa

- W przypadku montażu i demontażu pompy w pomieszczeniach i studzienkach nie wolno pracować w pojedynkę. Musi być zawsze obecna druga osoba
- Wszystkie prace (montaż, demontaż, konserwacja, instalacja) można wykonywać tylko po wyłączeniu pompy. Pompę należy odłączyć od zasilania elektrycznego i zabezpieczyć przed ponownym włączeniem. Wszystkie obracające się części muszą się zatrzymać
- Operator ma obowiązek natychmiast zgłaszać każdą usterkę swojemu Przełożonemu
- W razie wystąpienia usterek zagrażających bezpieczeństwu bezwzględnie wymagane jest natychmiastowe zatrzymanie urządzenia przez Operatora. Do usterek takich należą:
 - Usterka urządzeń zabezpieczających i/lub kontrolnych
 - Uszkodzenie ważnych części
 - Uszkodzenie urządzeń elektrycznych, kabli i elementów izolacyjnych
- Narzędzia i inne przedmioty należy przechowywać tylko w przewidzianych do tego miejscach, aby zagwarantować bezpieczeństwo obsługi
- Podczas prac w zamkniętych pomieszczeniach należy zapewnić odpowiednią wentylację
- Podczas prac spawalniczych i/lub prac z użyciem urządzeń elektrycznych należy upewnić się, że nie ma zagrożenia wybuchem
- Wolno stosować tylko żurawiki, które są opisane i dopuszczone do tego celu zgodnie z przepisami prawa
- Żurawiki powinny być dostosowane do określonych warunków (warunki meteorologiczne, zaczepy, obciążenie itd.) i należy je starannie przechowywać
- Mobilne środki robocze do podnoszenia ładunków należy wykorzystywać w taki sposób, aby

zapewnić stabilność środka roboczego podczas jego stosowania

- W czasie stosowania mobilnych środków roboczych do podnoszenia ładunków bez układu prowadzenia należy podjąć środki zapobiegające ich przewróceniu się, przesunięciu, zsunięciu itd.
 - Należy podjąć środki zapobiegające przebywaniu ludzi pod zawieszonymi ładunkami. Dodatkowo zabronione jest przemieszczanie zawieszonych ładunków ponad stanowiskami pracy, na których przebywają ludzie
 - Podczas stosowania mobilnych środków roboczych do podnoszenia ładunków w razie konieczności (np. brak widoczności) należy zaangażować drugą osobę do koordynacji.
 - Podnoszony ładunek należy transportować w taki sposób, aby w razie awarii zasilania nikt nie odniósł obrażeń. Dodatkowo prace wykonywane na wolnym powietrzu należy przerwać w razie pogorszenia się warunków meteorologicznych
- Należy dokładnie przestrzegać tych wskazówek. W razie nieprzestrzegania może dojść do szkód osobowych i/lub poważnych szkód materialnych.**

2.3. Prace elektryczne



NIEBEZPIECZEŃSTWO związane z prądem elektrycznym!

Niewłaściwe obchodzenie się z energią elektryczną w czasie prac elektrycznych powoduje zagrożenie życia! Prace te mogą być wykonywane wyłącznie przez wykwalifikowanego Elektryka.

OSTROŻNIE: wilgoć!

Przedostająca się do kabla wilgoć może spowodować uszkodzenie kabla i pompy. Końcówki kabla nie należy nigdy zanurzać w cieczach. Należy chronić ją przed wnikaniem wilgoci. Niewykorzystywane żyły należy zaizolować!

Pompy są zasilane prądem zmiennym lub trójfazowym. Należy przestrzegać obowiązujących w danym kraju wytycznych, norm i przepisów (np. VDE 0100) oraz wytycznych miejscowego zakładu energetycznego.

Operator powinien zostać przeszkolony w zakresie zasilania elektrycznego pompy, a także zapoznany z możliwościami jego wyłączenia. W przypadku silników indukcyjnych trójfazowych należy na miejscu zamontować wyłącznik zabezpieczenia silnika. Zaleca się montaż wyłącznika różnicowo-prądowego (RCD). Gdy występuje prawdopodobieństwo kontaktu ludzi z pompą lub przetłaczanym medium (np. na budowach) **należy** dodatkowo zabezpieczyć przyłącze za pomocą wyłącznika różnicowo-prądowego (RCD).

Przy wykonywaniu podłączenia należy uwzględnić także rozdział „Podłączenie elektryczne”. Należy dokładnie przestrzegać informacji technicznych! Nasze pompy muszą być zawsze uziemione.

Jeżeli pompa zostanie wyłączona przez element ochronny, można ją ponownie włączyć dopiero po usunięciu błędu.

W przypadku podłączenia pompy do rozdzielnic elektrycznej, w szczególności w przypadku stosowania urządzeń elektronicznych, takich jak sterowniki łagodnego rozruchu lub przetwornice częstotliwości, należy – w celu spełnienia wymagań dotyczących kompatybilności elektromagnetycznej (EMC) – uwzględnić wskazówki Producentów urządzeń sterujących. Ewentualnie do przewodów zasilających i sterujących wymagane są dodatkowe elementy ekranujące (np. ekranowane kable, filtry itd.).

Podłączenie można wykonać tylko wtedy, gdy urządzenia sterujące spełniają wymagania zharmonizowanych norm Unii Europejskiej. Urządzenia GSM mogą spowodować usterki urządzenia.



OSTRZEŻENIE przed promieniowaniem elektromagnetycznym!

Promieniowanie elektromagnetyczne może spowodować zagrożenie życia u osób z rozrusznikiem serca. Na urządzeniu należy umieścić odpowiednie tabliczki i zwrócić na nie uwagę odpowiednim osobom!

2.4. Urządzenia zabezpieczające i kontrolne

Pompy są wyposażone w termiczny układ monitorowania uzwojenia i szczelności silnika. Gdy w czasie pracy silnik za bardzo się rozgrzeje lub przedostanie się do niego ciecz, pompa wyłącza się.

Elementy te powinny zostać podłączone przez Elektryka, który ma obowiązek sprawdzić poprawność ich działania zanim zostaną uruchomione.

Personel musi posiadać wiedzę o wbudowanych urządzeniach i ich funkcjach.

OSTROŻNIE!

Pompy nie wolno użytkować, jeżeli zostaną usunięte lub uszkodzone urządzenia kontrolne i/lub gdy urządzenia te nie działają!

2.5. Zachowanie w czasie pracy

Podczas pracy pompy należy przestrzegać obowiązujących w miejscu użytkowania ustaw i przepisów dotyczących zabezpieczenia stanowiska pracy, zapobiegania wypadkom i posługiwania się maszynami elektrycznymi. Aby zapewnić bezpieczeństwo pracy Użytkownik powinien określić podział pracy dla personelu. Cały personel jest odpowiedzialny za przestrzeganie przepisów.

Ze względu na konstrukcję pompy wirowe posiadają obracające się części, które są łatwo dostępne. W trakcie eksploatacji mogą na tych częściach tworzyć się ostre krawędzie.



OSTRZEŻENIE przed ryzykiem zgniecenia lub odcięcia kończyn!
Na obracających się częściach hydrauliki mogą tworzyć się ostre krawędzie. Mogą one spowodować zgniecenie lub odcięcie kończyn.

- Podczas pracy nigdy nie sięgać do elementów hydraulicznych
- Przed pracami konserwacyjnymi lub naprawczymi należy wyłączyć pompę, odłączyć ją od zasilania i zabezpieczyć przed ponownym włączeniem przez osoby niepowołane
- Należy zatrzymać wszystkie obracające się części!

2.6. Przetłaczane media

Wszystkie przetłaczane media różnią się między sobą składem, stopniem agresywności, ścieralności, zawartością substancji suchej i wieloma innymi aspektami. Generalnie nasze pompy można stosować w wielu dziedzinach. Należy przy tym pamiętać, że zmiana wymogów (dot. gęstości, lepkości, ogólnego składu) może spowodować zmianę wielu parametrów roboczych pompy.

Podczas stosowania pompy i/lub zmiany przetłaczanego medium należy uwzględnić następujące punkty:

- W razie uszkodzenia uszczelnienia mechanicznego olej może przedostać się z uszczelnienia komory do przetłaczanego medium
Zastosowanie do wody użytkowej jest niedopuszczalne!
- Pompy, które są użytkowane w zanieczyszczonej wodzie, należy dokładnie wyczyścić, zanim zostaną użyte z innym medium
- Pompy, które są użytkowane w zawierających fekalia i/lub groźnych dla zdrowia mediach, należy dokładnie odkazić, zanim zostaną zastosowane z innym przetłaczanym medium
Należy sprawdzić, czy dana pompa nadaje się do użytku z innym przetłaczanym medium.

2.7. Ciśnienie akustyczne

Pompa, zależnie od rozmiaru i mocy (kW), charakteryzuje się ciśnieniem akustycznym w czasie pracy od ok. 70 dB (A) do 90 dB (A).

Faktyczne ciśnienie akustyczne zależy jednak od wielu czynników. Są nimi np. głębokość montażowa, sposób ustawienia, mocowane wyposażenia dodatkowego i rurociągu, punkt pracy, głębokość zanurzenia itd.

Zalecamy Użytkownikowi wykonanie dodatkowego pomiaru na stanowisku pracy, gdy pompa pracuje w swoim punkcie pracy i zgodnie ze wszystkimi warunkami eksploatacyjnymi.



OSTROŻNIE: Stosować środki ochrony przed hałasem!

Zgodnie z obowiązującymi ustawami i przepisami należy obowiązkowo stosować ochronniki słuchu przy ciśnieniu akustycznym przekraczającym 85 dB (A)! Użytkownik powinien zadbać o przestrzeganie tego wymogu!

2.8. Stosowane normy i dyrektywy

Pompa podlega różnym dyrektywom europejskim i normom zharmonizowanym. Dokładne informacje na ten temat są podane w deklaracji zgodności WE.

Ponadto w przypadku stosowania, montażu i demontażu pompy wymagane jest przestrzeganie różnych przepisów.

2.9. Oznaczenie CE

Znak CE jest umieszczony na tabliczce znamionowej.

3. Opis produktu

Pompa jest wykonana z najwyższą starannością i podlega ciągłej kontroli jakości. W przypadku prawidłowej instalacji i konserwacji zagwarantowana jest bezawaryjna eksploatacja.

3.1. Zakres zastosowania

NIEBEZPIECZEŃSTWO związane z prądem elektrycznym

W razie użytkowania pompy w basenach pływackich lub innych dostępnych dla ludzi zbiornikach występuje zagrożenie życia związane z prądem elektrycznym. Należy przestrzegać poniższych punktów:

- W przypadku przebywania ludzi w basenie stosowanie pompy jest surowo wzbronione!
- Gdy w basenie nikogo nie ma, należy zastosować środki ochrony zgodnie z DIN VDE 0100-702.46 (lub odpowiednimi przepisami krajowymi)



NIEBEZPIECZEŃSTWO związane z mediami wybuchowymi!

Tłoczenie mediów wybuchowych (np. benzyny, kerozyny itd.) jest surowo zabronione. Pompy nie są przeznaczone do tych mediów!



Pompy zatapialne Wilo-Drain TMT 32M są przeznaczone do tłoczenia w trybie przerywanym i trybie pracy ciągłej wody zanieczyszczonej zawierającej substancje stałe do max. 9 mm ze studzienek i zbiorników.

Pompy zatapialnej nie wolno wykorzystywać do tłoczenia:

- wody użytkowej
- mediów zawierających twarde składniki, takie jak kamienie, drewno, metale, piasek itd.
- łatwopalnych i wybuchowych mediów w czystej postaci.

Użytkowanie zgodne z przeznaczeniem to także przestrzeganie zaleceń niniejszej instrukcji. Każdy inny rodzaj użytkowania uznawany jest za niezgodny z przeznaczeniem.

3.2. Budowa

Pompy Wilo-Drain TMT 32M to pompy zatapialne do wody zanieczyszczonej, które można eksploatować pionowo w przenośnym ustawieniu mokrym.

Rys. 1.: Opis

1	Przewód	4	Korpus uszczelniający
2	Uchwyt transportowy	5	Korpus hydrauliczny
3	Korpus silnika	6	Przyłącze tłoczne

3.2.1. Hydraulika

Hydrauliczne urządzenie wirowe z półotwartym wirnikiem wielopatkovym, przyłączem po stronie tłocznej w formie poziomego połączenia kotłowego oraz z wbudowaną stopą pompy.

Hydraulika nie jest samozasysająca, co oznacza, że dopływ przetłaczanego medium musi odbywać się samoczynnie lub pod niskim ciśnieniem.

3.2.2. Silnik

Stosowane są silniki pomp dławnicowych w wersji na prąd trójfazowy. Chłodzenie odbywa się za pośrednictwem otaczającego medium. Ciepło odpadowe oddawane jest poprzez korpus silnika bezpośrednio do przetłaczanego medium. Silnik może pracować w wynurzeniu.

WSKAZÓWKA

Przy wymianie silnika należy uwzględnić i przestrzegać informacji dotyczących „max. temperatury przetłaczanej cieczy” i rodzaju pracy „wynurzony”!



Kabel zasilający jest wodoszczelny na całej długości i ma wolną końcówkę.

3.2.3. Urządzenia kontrolne

- **Monitorowanie komory silnika:**
Monitorowanie komory silnika sygnalizuje przenikanie wody do komory silnika
- **Termiczna kontrola silnika:**
Termiczna kontrola silnika chroni uzwojenie silnika przed przegrzaniem. Standardowo stosowane są w tym celu czujniki bimetaliczne.

3.2.4. Uszczelnienie

Uszczelnienie po stronie przetłaczanego medium i po stronie komory silnika zapewniają dwa uszczelnienia mechaniczne. Uszczelnienie komory między uszczelnieniami mechanicznymi jest wypełnione medycznym olejem wazelinowym, który nie stanowi zagrożenia dla środowiska.

3.2.5. Materiały

- Korpus silnika: EN-GJL-250
- Korpus hydrauliczny: EN-GJL 250

- Wirnik: EN-GJL 250
- Koniec wału: 1.4021
- Uszczelnienie statyczne: HNBR
- Uszczelnienie
 - po stronie pompy: SiC/SiC
 - po stronie silnika: Węgiel spiekany/steatyt

3.3. Rodzaje pracy

3.3.1. Rodzaj pracy S1 (praca ciągła)

Pompa może pracować stale z mocą znamionową, bez przekraczania dopuszczalnej temperatury.

3.3.2. Rodzaj pracy S3 (praca przerywana)

Ten rodzaj pracy określa stosunek czasu eksploatacji do czasu przestoju pompy. W trybie S3 obliczona wartość odnosi się zawsze do okresu 10 min.

- S3 25%
25% czasu eksploatacji z 10 min = 2,5 min/75% czasu przestoju z 10 min = 7,5 min

3.4. Dane techniczne

Dane ogólne	
Napięcie zasilania [U/f]:	3~400 V/50 Hz
Tolerancja napięcia:	±10%
Pobór mocy [P ₁]:	patrz tabliczka znamionowa
Znamionowa moc silnika [P ₂]:	patrz tabliczka znamionowa
Prąd znamionowy [I]:	patrz tabliczka znamionowa
Prąd rozruchowy [I _{ST}]:	patrz tabliczka znamionowa
Max. wysokość podnoszenia [H]:	patrz tabliczka znamionowa
Max. przepływ [Q]:	patrz tabliczka znamionowa
Sposób załączania [AT]:	bezpośrednio
Stopień ochrony:	IP 68
Klasa izolacji [Cl.]:	F
Prędkość obrotowa [n]:	patrz tabliczka znamionowa
Max. głębokość zanurzenia:	7 m
Przyłącze ssące:	-
Przyłącze tłoczne:	G 1¼ (DN 32)
Swobodny przelot kuli:	9 mm
Masa [M]:	39 kg
Ochrona przeciwwybuchowa:	-
Rodzaje pracy	
W zanurzeniu [OT _s]:	S1
W wynurzeniu [OT _e]:	S3 25%
Częstotliwość załączania	
Zalecane:	20/h
Maksymalnie:	50/h
Przewód	
Typ:	TGSH-J
Wielkość:	7G1,5

Długość:	10 m
Temperatura przetłaczanej cieczy [T]	
w zanurzeniu:	3...95°C (37...203°F)
w wynurzeniu:	3...75°C (37...167°F)

3.5. Oznaczenie typu

Przykład: Wilo-Drain TMT 32M113/7,5Ci	
TM	Pompa zatapialna
T	Tłoczenie wody zanieczyszczonej
32	Przyłącze tłoczne G 1¼ (DN 32)
M	Półotwarty wirnik wielołopatkowy
113	Średnica wirnika [mm]
7,5	/10 = moc silnika P ₂ w [kW]
Ci	Stosowane materiały: Żeliwo szare

3.6. Zakres dostawy

- Pompa z kablem zasilającym o długości 10 m i wolną końcówką
- Instrukcja montażu i obsługi

3.7. Wyposażenie dodatkowe

- Kolano 90°
- Sterowanie poziomem
- Wyposażenie dodatkowe do mocowania i łańcuchy
- Urządzenia sterujące, przekaźniki i wtyczki

4. Transport i magazynowanie

4.1. Dostawa

Po nadejściu przesyłki należy natychmiast sprawdzić, czy nie uległa uszkodzeniu i czy jest kompletna. W przypadku stwierdzenia ewentualnych usterek należy jeszcze w dniu dostawy powiadomić o nich firmę transportową lub Producenta, w przeciwnym razie nie jest możliwe dochodzenie roszczeń. Ewentualne uszkodzenia należy zaznaczyć w dokumentach przewozowych!

4.2. Transport

Do transportu należy stosować tylko przewidziane do tego celu i atestowane żurawiki, środki transportowe i zawiesia. Muszą charakteryzować się odpowiednim udźwigniem i nośnością w celu zapewnienia bezpiecznego transportu pompy. W przypadku zastosowania łańcuchów należy je zabezpieczyć przed zsunieniem.

Personal musi posiadać kwalifikacje umożliwiające przeprowadzanie tych prac oraz w czasie prac musi przestrzegać wszystkich obowiązujących w określonym kraju przepisów dotyczących bezpieczeństwa.

Pompy są dostarczane przez Producenta lub Dostawcę w odpowiednim opakowaniu. Zapobiega ono zazwyczaj uszkodzeniom podczas transportu i składowania. W przypadku częstej zmiany lo-

kalizacji należy zachować opakowanie w dobrym stanie w celu jego późniejszego wykorzystania.

4.3. Magazynowanie

Dostarczone nowe pompy są przygotowane w taki sposób, że można je magazynować przynajmniej przez okres 1 roku. W przypadku magazynowania tymczasowego przed umieszczeniem w magazynie pompę należy dokładnie wyczyścić! Należy przestrzegać poniższych zaleceń dotyczących magazynowania:

- Pompę ustawić bezpiecznie na twardym podłożu i zabezpieczyć przed przewróceniem się i zsunieniem. Pompy zatapialne należy składować pionowo.



NIEBEZPIECZEŃSTWO spowodowane możliwością przewrócenia się urządzenia! Nigdy nie odstawiać niezabezpieczonej pompy. Niebezpieczeństwo odniesienia obrażeń spowodowanych przez przewracającą się pompę!

- Nasze pompy można składować w temperaturze max. do -15°C. Pomieszczenie magazynowe musi być suche. Zaleca się składować produkt w sposób zabezpieczony przed mrozem, w pomieszczeniu o temperaturze między 5°C i 25°C
- Pompy nie wolno składować w pomieszczeniach, w których są prowadzone prace spawalnicze, gdyż powstające gazy lub promieniowanie może uszkodzić elementy z elastomeru i powłoki
- Przyłącza ssące i tłoczne należy mocno zamknąć, aby zapobiec ich zabrudzeniu
- Wszystkie przewody zasilające należy zabezpieczyć przed zgięciem, uszkodzeniami i wpływem wilgoci



NIEBEZPIECZEŃSTWO związane z prądem elektrycznym! Uszkodzone przewody zasilające powodują zagrożenie życia! Uszkodzone przewody muszą być natychmiast wymieniane przez wykwalifikowanego Elektryka.

OSTROŻNIE: wilgoć!

Przedostającą się do kabla wilgoć może spowodować uszkodzenie kabla i pompy. Końcówki kabla nie należy nigdy zanurzać w cieczach. Należy chronić ją przed wnikaniem wilgoci.

- Pompę należy chronić przed bezpośrednim promieniowaniem słonecznym, wysoką temperaturą, pyłem i mrozem. Wysoka temperatura lub mróz mogą spowodować znaczne uszkodzenia wirników i powłok!
- Wirniki należy regularnie obracać. Zapobiega to blokadzie łożysk i powoduje odświeżenie warstwy smaru na uszczelnieniu mechanicznym



OSTRZEŻENIE przed ostrymi krawędziami!
Na wirniku i otworze hydraulicznym mogą tworzyć się ostre krawędzie. Istnieje niebezpieczeństwo odniesienia obrażeń! Stosować wymagane środki ochrony osobistej, np. rękawice ochronne.

- Po dłuższym okresie składowania, a przed uruchomieniem pompę należy wyczyścić, usuwając np. pył i osady z oleju. Należy sprawdzić swobodę ruchu wirników i ewentualne uszkodzenia powłok korpusu

Przed uruchomieniem należy sprawdzić poziom oleju w uszczelnieniu komory i w razie potrzeby uzupełnić olej!

Uszkodzone powłoki należy natychmiast naprawić. Tylko nienaruszona powłoka spełnia swoje zadania!

Należy pamiętać, że elementy z elastomeru i powłoki ulegają naturalnemu procesowi kruszenia. W przypadku magazynowania dłuższego niż 6 miesięcy zalecamy ich kontrolę i ewent. wymianę. W związku z tym należy skontaktować się z Producentem.

4.4. Zwrot produktu

Pompy, które są dostarczane z powrotem do Producenta, należy prawidłowo zapakować. Prawidłowe opakowanie oznacza, że pompę należy wcześniej oczyścić z zabrudzeń i odkazić w przypadku stosowania z groźnymi dla zdrowia mediami.

Przed wysyłką części należy zamknąć szczelnie w odpornych na rozerwanie i odpowiednio dużych opakowaniach z tworzywa sztucznego, tak aby nic nie mogło wyciec. Ponadto opakowanie pompy musi zapewniać ochronę przed uszkodzeniami podczas transportu. W przypadku pytań można skontaktować się z Producentem!

5. Ustawienie

Aby zapobiec uszkodzeniu produktu lub groźnym obrażeniom podczas ustawiania, należy przestrzegać poniższych punktów:

- Prace związane z ustawianiem – montażem i instalacją pompy – mogą być przeprowadzane tylko przez wykwalifikowany personel i pod warunkiem przestrzegania zaleceń dotyczących bezpieczeństwa
- Przed przystąpieniem do ustawiania należy sprawdzić, czy pompa nie została uszkodzona w czasie transportu

5.1. Informacje ogólne

W odniesieniu do projektowania i eksploatacji instalacji ściekowych odsyła się do właściwych lokalnych przepisów i wytycznych dotyczących techniki ściekowej (np. Abwassertechnische Vereinigung ATV).

W szczególności w przypadku stacjonarnego ustawienia w trakcie tłoczenia w dłuższych rurow-

ciągach tłocznych (zwłaszcza przy stałym wzniesieniu terenu lub jego zróżnicowanym ukształtowaniu) mogą wystąpić uderzenia hydrauliczne. Uderzenia hydrauliczne mogą doprowadzić do zniszczenia pompy/instalacji oraz obciążenia hałasem powodowanym przez klapy odcinające. Można tego uniknąć przez zastosowanie odpowiednich środków (np. zaworów zwrotnych o regulowanym czasie zamykania, specjalnego ułożenia rurociągu tłoczego).

Po zakończeniu tłoczenia wody zawierającej wapno, glinę lub cement należy przepłukać pompę czystą wodą, aby zapobiec odkładaniu osadu i powodowanym przez nie późniejszym awariom. Jeśli stosowane są układy sterowania poziomem, należy zapewnić min. poziom wody. Należy koniecznie unikać pęcherzyków powietrza w korpusie hydraulicznym lub w instalacji rurowej. Należy usuwać je za pomocą odpowiednich urządzeń odpowietrzających i/lub lekkiego przechylenia pompy (w przypadku ustawienia przenośnego). Pompę należy chronić przed mrozem.

5.2. Rodzaje ustawienia

- Pionowe przenośne ustawienie mokre wyposażone w
 - Elastyczne przyłącze do rury tłocznej
 - Wąż ciśnieniowy

5.3. Montaż



NIEBEZPIECZEŃSTWO upadku!

Podczas montażu pompy i wyposażenia dodatkowego w określonych warunkach może być wymagane przeprowadzenie prac bezpośrednio na krawędzi basenu lub studzienki. Nieuwaga i/lub źle dobrana odzież mogą spowodować upadek. Zagrożenie życia! Należy podjąć środki zabezpieczające, aby temu zapobiec.

Podczas montażu pompy należy przestrzegać następujących wskazówek:

- Prace te muszą być przeprowadzone przez wykwalifikowany personel, natomiast prace elektryczne muszą być przeprowadzone przez Elektryka
- Pomieszczenie eksploatacyjne musi być czyste, oczyszczone z przedmiotów o dużych rozmiarach, suche, zabezpieczone przed mrozem i ewent. odkażone, a także zaprojektowane odpowiednio do określonej pompy
- Podczas prac w studzienkach musi być obecna druga osoba do asekuracji. W razie niebezpieczeństwa gromadzenia się toksycznych lub duszących gazów, należy podjąć odpowiednie środki zapobiegawcze!
- W zależności od warunków otoczenia panujących w czasie pracy Projektant urządzenia powinien określić rozmiar studzienki i czas stygnięcia silnika
- Należy zagwarantować łatwy montaż zawiesia, które niezbędne przy montażu/demontażu pompy. Miejsce eksploatacji oraz miejsce odstawienia pompy muszą się znajdować w zasięgu zawiesia

w sposób gwarantujący bezpieczeństwo. W miejscu odstawienia musi być zapewnione twarde podłoże. Do transportu pompy zawiesia należy zamocować w odpowiednich uchach lub uchwytach. W przypadku użycia łańcuchów należy je szekłą połączyć z uchem lub uchwytem transportowym. Stosować można tylko żurawiki, które zostały urzędowo dopuszczone

- Przewody zasilające należy ułożyć w sposób zapewniający bezpieczną eksploatację i łatwy montaż/demontaż. Nigdy nie należy przenosić ani ciągnąć pompy trzymając za przewód zasilający. Należy sprawdzić przekrój stosowanego kabla i wybrany sposób ułożenia, kontrolując, czy dostępna długość kabla jest wystarczająca
- Przy zastosowaniu urządzeń sterujących należy uwzględnić odpowiedni stopień ochrony. Urządzenia sterujące należy montować w sposób zabezpieczony przed zalaniem i poza strefami Ex
- Elementy konstrukcyjne i fundamenty muszą mieć odpowiednią wytrzymałość, aby umożliwić bezpieczne i funkcjonalne mocowanie. Za odpowiednie przygotowanie fundamentów w zakresie wymiarów, odporności i obciążalności odpowiada Użytkownik lub dany Poddostawca!

- Jeśli w czasie pracy wymagane jest wynurzenie korpusu z medium, uwzględnić wskazówki dotyczące pracy w wynurzeniu!

Aby silniki suche mogły osiągnąć wymagane chłodzenie w trybie S3, należy je – po wynurzeniu – całkowicie zanurzyć przed ponownym włączeniem!

- Praca na sucho pompy jest zabroniona. Poziom wody nigdy nie może spaść poniżej minimum. Dlatego w razie dużych wahań poziomu zalecamy montaż układu sterowania poziomem lub zabezpieczenia przed suchobiegiem
- W przypadku dootywu przetłaczanego medium należy stosować blachy kierunkowe i płyty odbojowe. W przypadku uderzenia strumienia wody w powierzchnię powietrze wnika do przetłaczanego medium i może gromadzić się w instalacji rurowej. Może to spowodować wystąpienie niedopuszczalnych warunków eksploatacyjnych i prowadzić do wyłączenia całej instalacji
- Należy skontrolować kompletność i poprawność dokumentacji projektowej (schematy montażu, warunki w pomieszczeniu eksploatacyjnym, dostępne dopływy)
- Należy przestrzegać również wszystkich przepisów, zasad i ustaw dotyczących pracy z ciężkimi i wiszącymi ładunkami. Należy stosować wymagane środki ochrony osobistej
- Dodatkowo wymagane jest przestrzeganie krajowych przepisów BHP i przepisów bezpieczeństwa stowarzyszeń zawodowych

5.3.1. Prace konserwacyjne

W przypadku magazynowania dłuższego niż 6 miesięcy, przed montażem należy wykonać następujące prace konserwacyjne:

- obrócić wirnik
- sprawdzić poziom oleju w uszczelnieniu komory

Obracanie wirnikiem

1. Pompę odłożyć w pozycji poziomej na stabilnej podstawie.

Należy zwrócić uwagę, aby pompa nie przewróciła się ani nie zsunęła!

2. Ostrożnie i powoli sięgnąć od dołu do korpusu i obrócić wirnik



OSTRZEŻENIE przed ostrymi krawędziami!

Na wirniku i otworze hydraulicznym mogą tworzyć się ostre krawędzie. Istnieje niebezpieczeństwo odniesienia obrażeń! Stosować wymagane środki ochrony osobistej, np. rękawice ochronne.

Kontrola poziomu oleju w uszczelnieniu komory

Uszczelnienie komory ma otwór służący do opróżniania i napełniania komory.

1. Pompę położyć poziomo na stabilnej podstawie tak, aby śruba zamykająca była skierowana do góry

Należy zwrócić uwagę, aby pompa nie przewróciła się ani nie zsunęła!

2. Wykręcić śrubę zamykającą (patrz rys. 4)
3. Materiał eksploatacyjny musi sięgać do poziomu ok. 1 cm poniżej otworu śruby zamykającej
4. Jeśli w uszczelnieniu komory jest zbyt mało oleju, uzupełnić olej. W związku z tym należy przestrzeżać wskazówek podanych w rozdziale „Konserwacja i naprawa” w punkcie „Wymiana oleju”
5. Wyczyścić śrubę zamykającą, ewent. założyć nowy pierścień uszczelniający i ponownie wkręcić

5.3.2. Ustawienie mokre przenośnie

Pompa może być wyposażona w stopę i tym samym dowolnie ustawiana w pomieszczeniu eksploatacyjnym. Po stronie tłocznej podłącza się wąż ciśnieniowy lub dostępną rurę tłoczną.

Jeśli silnik wynurza się w czasie pracy, należy dokładnie przestrzegać następujących parametrów roboczych:

- **Max. temperatura przetłaczanego medium i otoczenia wynosi 75°C**
- Rodzaj pracy – wynurzony: S3 25%

OSTROŻNIE: oparzenia!

Części korpusu mogą się rozgrzać do temperatury znacznie przekraczającej 100°C. Niebezpieczeństwo poparzenia! Po wyłączeniu pompy odczekać do momentu jej schłodzenia do temperatury otoczenia.



Przyłącze do rury tłocznej

WSKAZÓWKA

Pompa jest w tym przypadku zamocowana tylko przez rurociąg. Wszystkie drgania i momenty obrotowe są przenoszone na system rurociągów!



Rys. 2.: Ustawienie stacjonarne

1	Pompa	4	Płyta odbojowa
2	Przewody ciśnieniowe	5	Dopływ
3	Zawór zwrotny	6a	Min. poziom wody przy pracy w zanurzeniu
		6b	Min. poziom wody przy pracy w wynurzeniu

Etapy pracy

1. Przygotowanie pompy: ok. 1 h
 - Kolano z kołnierzem gwintowanym/przyłączem kołnierza zamontowanym na przyłączy ciśnieniowym.
2. Instalacja pompy: ok. 1–2 h
 - Ustawić pompę z zamontowanym kolaniem przy przewodzie ciśnieniowym. W razie potrzeby zawiesie zamocować szklami do pompy, podnieść i opuścić na miejsce pracy (studzienka, zbiornik)
 - Przykręcić kolano do dostępnej rury tłocznej.
 - Ułożyć przewód zasilający w sposób zapobiegający jego uszkodzeniu
 - Podłączenie elektryczne powierzyć Elektrykowi
3. Uruchomienie pompy: ok. 1–3 h
 - Zgodnie z rozdziałem „Uruchomienie”

Podłączanie węża ciśnieniowego

NIEBEZPIECZEŃSTWO spowodowane zerwaniem węża ciśnieniowego!
Niekontrolowane zerwanie lub odbicie węża ciśnieniowego może spowodować obrażenia. Wąż ciśnieniowy należy odpowiednio zabezpieczyć. Należy zapobiec załamaniu węża ciśnieniowego.

Etapy pracy

1. Przygotowanie pompy: ok. 1 h
 - Zamontować kolano z przyłączem węża na przyłączy tłocznym.
 - Zamocować wąż ciśnieniowy na kolanie za pomocą opaski zaciskowej.
2. Instalacja pompy: ok. 1–2 h
 - Ustawić pozycję pompy w miejscu użytkowania. W razie potrzeby zawiesie zamocować szklami do pompy, podnieść i opuścić na miejsce pracy (studzienka, zbiornik)
 - Sprawdzić, czy pompa jest ustawiona pionowo na twardym podłożu.
 - **Należy zapobiegać zapadaniu się urządzenia!**
 - Ułożyć przewód zasilający w sposób zapobiegający jego uszkodzeniu
 - Podłączenie elektryczne powierzyć Elektrykowi
 - Wąż ciśnieniowy ułożyć w taki sposób, aby nie uległ uszkodzeniu i zamocować w odpowiednim miejscu (np. na odpływie)
3. Uruchomienie pompy: ok. 1–3 h
 - Zgodnie z rozdziałem „Uruchomienie”

5.3.3. Sterowanie poziomem

Sterowanie poziomem umożliwia określenie poziomów napełnienia i automatyczne włącza-

nie i wyłączenie pompy. Poziomy napełnienia mogą być rejestrowane za pomocą wyłączników pływakowych, poprzez pomiary ciśnieniowe i ultradźwiękowe lub za pomocą elektrod.

Należy przestrzegać poniższych punktów:

- Przy zastosowaniu wyłączników pływakowych należy zwrócić uwagę na to, aby mogły się one swobodnie poruszać w pomieszczeniu!
- Poziom wody nie może spaść poniżej minimum!
- Częstotliwość załączania nie może być wyższa od wartości maksymalnej!
- W przypadku dużych wahań poziomu napełnienia sterowanie poziomem powinno odbywać się przy użyciu dwóch punktów pomiaru. Umożliwia to uzyskanie większych różnic pomiędzy wartościami przełączania

Instalacja

Informacje dot. prawidłowej instalacji sterowania poziomem można znaleźć w instrukcji montażu i obsługi sterowania poziomem.

Przestrzegać podanej max. częstotliwości załączania oraz minimalnego poziomu wody!

5.4. Zabezpieczenie przed suchobiegiem

Aby zapewnić wymagane chłodzenie, pompę, zależnie od rodzaju pracy, należy zanurzyć w przetwarzanym medium. Ponadto należy koniecznie zapobiegać przedostawaniu się powietrza do korpusu hydraulicznego.

Dlatego pompa musi być zawsze zanurzona w przetwarzanym medium do wysokości górnej krawędzi korpusu hydraulicznego lub do górnej krawędzi korpusu silnika. Aby zagwarantować niezawodność działania, zaleca się montaż zabezpieczenia przed suchobiegiem.

Zabezpieczenie stanowią wyłączniki pływakowe lub elektrody. Wyłącznik pływakowy lub elektroda są mocowane w studzience i powodują wyłączenie pompy przy spadku poziomu wody poniżej minimum. Jeżeli w przypadku dużych wahań poziomu jako zabezpieczenie przed suchobiegiem służy wyłącznie pływak lub elektroda, występuje prawdopodobieństwo ciągłego włączania i wyłączania się pompy! Skutkiem tego może być przekroczenie maksymalnej liczby włączeń silnika (cykli przełączania).

5.4.1. Zapobieganie dużej częstotliwości przełączania

- Ręczne przywracanie stanu wyjściowego
W przypadku tej możliwości po spadku poniżej minimalnego poziomu wody następuje wyłączenie silnika, który musi zostać ponownie włączony ręcznie, gdy poziom wody będzie odpowiedni
- Oddzielny poziom ponownego włączenia
Drugi punkt przełączenia (dodatkowy pływak lub elektroda) tworzy wystarczającą różnicę między poziomem wyłączenia a poziomem załączenia. Zapobiega to ciągłemu włączaniu pompy. Wykonanie tej funkcji umożliwia przełącznik sterujący poziomem

5.5. Podłączenie elektryczne



ZAGROŻENIE życia związane z prądem elektrycznym!

Niewłaściwe podłączenie elektryczne może spowodować zagrożenie życia na skutek porażenia prądem. Podłączenie elektryczne należy zlecić wyłącznie Elektrykowi posiadającemu wymagane prawem uprawnienia. Należy przy tym postępować zgodnie z lokalnymi przepisami.

- Prąd i napięcie zasilania muszą być zgodne z danymi na tabliczce znamionowej
- Ułożyć przewód zasilający zgodnie z obowiązującymi normami/przepisami i podłączyć zgodnie z przeznaczeniem żył
- Należy podłączyć dostępne urządzenia kontrolne, np. termiczną kontrolę silnika, oraz sprawdzić, czy ich działanie jest prawidłowe
- W przypadku silników indukcyjnych trójfazowych należy zapewnić pole wirujące w prawo
- Uziemić pompę zgodnie z przepisami. Pompy zainstalowane na stałe muszą być uziemione zgodnie z obowiązującymi normami krajowymi. Jeżeli jest dostępne oddzielne przyłącze przewodu ochronnego, należy podłączyć je do oznakowanego otworu lub zacisku uziemiającego (⊕) za pomocą odpowiedniej śruby, nakrętki, podkładki zębatej i okrągłej. W przypadku przyłącza przewodu ochronnego zastosować przekrój kabla odpowiednio do lokalnych przepisów
- **W przypadku silników z przewodem z wolną końcówką należy użyć wyłącznika zabezpieczenia silnika.** Zaleca się stosowanie wyłącznika różnicowo-prądowego (RDC)
- Urządzenia sterujące są dostępne w ramach wyposażenia dodatkowego

5.5.1. Bezpiecznik sieciowy

Wymagane zabezpieczenie wstępne należy dobrać odpowiednio do prądu rozruchowego. Informacje o prądzie rozruchowym są podane na tabliczce znamionowej.

Jako zabezpieczenie wstępne stosować tylko bezpieczniki zwłoczne lub automatyczne o charakterystyce K.

5.5.2. Kontrola rezystancji izolacji i urządzeń kontrolnych przed uruchomieniem urządzenia

Jeśli zmierzone wartości różnią się od wartości zadanych, mogło dojść do przedostania się wilgoci do silnika lub przewodu zasilającego, lub do uszkodzenia urządzenia kontrolnego. Nie podłączać pompy i skontaktować się z serwisem Wilo.

Rezystancja izolacji uzwojenia silnika

Przed podłączeniem przewodu zasilającego należy skontrolować rezystancję izolacji. Można ją zmierzyć za pomocą próbnika izolacji (stałe napięcie pomiarowe wynosi = 1000 V):

- Przy pierwszym uruchomieniu: rezystancja izolacji nie może być niższa niż 20 MΩ

Czujniki temperatury

Przed podłączeniem urządzenia kontrolnego należy sprawdzić go za pomocą omomierza. Należy przestrzegać poniższych wartości:

- Czujnik bimetalowy: wartość równa przelotowi „0”

5.5.3. Silnik indukcyjny trójfazowy

Rys. 3.: Schemat połączeń

L1		DK	Monitorowanie wycieków – komora silnika
L2	Napięcie zasilania		
L3		20	Czujnik bimetalowy
PE	Uziemienie	21	

Wersja trójfazowa jest dostarczana z przewodami z wolnymi końcówkami. Podłączenie do sieci elektrycznej odbywa się poprzez podłączenie do zacisków urządzenia sterującego.

Podłączenie elektryczne musi być wykonane przez wykwalifikowanego Elektryka!

Żyły kabla zasilającego mają następujące przeznaczenie:

7-żyłowy kabel zasilający	
Numer żyły	Zacisk
1	Monitorowanie temperatury – uzwojenia silnika
2	
3	U
4	V
5	W
6	Monitorowanie wycieków – komora silnika
zielona/żółta (gn-ye)	Uziemienie (PE)

5.5.4. Podłączenie urządzeń kontrolnych

Wszystkie urządzenia kontrolne muszą być zawsze podłączone!

Monitorowanie temperatury silnika

- Czujniki bimetalowe należy podłączyć bezpośrednio w urządzeniu sterującym lub za pomocą przekaźnika. Wartości przyłączeniowe: max. 250 V(AC), 2,5 A, $\cos \varphi = 1$
 - Po osiągnięciu wartości progowej musi nastąpić wyłączenie
- Z tego względu gwarancja nie obejmuje uszkodzeń uzwojenia spowodowanych nieodpowiednią kontrolą silnika!

Monitorowanie komory silnika

- Układ monitorowania komory silnika należy podłączyć za pomocą przekaźnika. Zaleca się stosowanie przekaźnika „NIV 101/A”. Wartość progowa wynosi 30 kΩ. Po osiągnięciu wartości progowej musi nastąpić wyłączenie

5.6. Zabezpieczenie silnika i rodzaje załączania

5.6.1. Zabezpieczenie silnika

Jako minimum dla silników z kablem z wolną końcówką wymagany jest przekaźnik termiczny / wyłącznik zabezpieczenia silnika z kompensacją temperatury, wyzwalaniem różnicowym i blokadą zabezpieczającą przed ponownym włączeniem według VDE 0660 lub odpowiednich przepisów krajowych.

Jeśli pompa jest podłączana do sieci elektrycznych, w których często występują zakłócenia, zaleca się zainstalowanie na miejscu dodatkowych zabezpieczeń (np. przekaźnika nadnapięciowego, podnapięciowego lub fazowego, zabezpieczenia odgromowego itd.). Ponadto zaleca się montaż wyłącznika różnicowo-prądowego (RDC).

Podłączając pompę należy przestrzegać przepisów lokalnych i ustawowych.

5.6.2. Sposoby załączania

Włączenie bezpośrednie

Przy obciążeniu pełnym zabezpieczenie silnika należy ustawić na prąd znamionowy zgodnie z tabliczką znamionową. Przy eksploatacji w trybie obciążenia częściowego zaleca się ustawienie zabezpieczenia silnika na wartość o 5% wyższą od prądu zmierzonego w punkcie pracy.

Włączanie – łagodny rozruch

- Przy pełnym obciążeniu zabezpieczenie silnika należy ustawić na prąd znamionowy w punkcie pracy. Przy eksploatacji w trybie obciążenia częściowego zaleca się ustawienie zabezpieczenia silnika na wartość o 5% wyższą od prądu zmierzonego w punkcie pracy
- Pobór energii elektrycznej musi być niższy od znamionowego przez cały czas eksploatacji
- Ze względu na dodatkowo zainstalowane zabezpieczenie silnika rozruch lub wyłączenie muszą zakończyć się w ciągu 30 s
- W celu uniknięcia strat mocy w czasie eksploatacji należy zmostkować rozrusznik elektroniczny (łagodny rozruch) po osiągnięciu normalnego trybu pracy

5.6.3. Praca z przetwornicami częstotliwości

Praca z przetwornicą częstotliwości **nie** jest możliwa.

6. Uruchomienie

Rozdział „Uruchomienie” zawiera wszystkie istotne wskazówki dla personelu obsługującego dotyczące zapewnienia bezpiecznego uruchomienia i obsługi pompy.

Należy koniecznie przestrzegać i kontrolować następujące warunki brzegowe:

- Rodzaj ustawienia
- Rodzaj pracy
- Minimalne pokrycie wodą / max. głębokość zanurzenia

Po dłuższym okresie postoju należy również sprawdzić te warunki brzegowe i usunąć stwierdzone usterki!

Niniejszą instrukcję należy przechowywać zawsze w pobliżu pompy lub w przewidzianym do tego celu miejscu, w którym będzie zawsze dostępna dla całego personelu obsługującego.

Aby zapobiec szkodom osobowym i rzeczowym podczas uruchamiania pompy, należy koniecznie przestrzegać poniższych punktów:

- Uruchomienia pompy może dokonywać tylko wykwalifikowany i przeszkolony personel z uwzględnieniem zaleceń dotyczących bezpieczeństwa
- Cały personel pracujący przy lub za pomocą pompy powinien otrzymać, przeczytać i zrozumieć niniejszą instrukcję
- Wszystkie urządzenia zabezpieczające oraz wyłączniki awaryjne są podłączone i sprawdzone zostało ich prawidłowe działanie
- Ustawienia elektrotechniczne i mechaniczne mogą być dokonywane tylko przez Specjalistę
- Pompa jest przeznaczona do stosowania w podanych warunkach eksploatacyjnych
- Obszar roboczy pompy jest miejscem, w którym nikt nie może przebywać! Podczas włączania i/ lub w czasie pracy w obszarze roboczym nikt nie może przebywać
- Podczas prac w studzienkach musi być obecna druga osoba. Jeżeli istnieje niebezpieczeństwo powstawania toksycznych gazów, należy zapewnić odpowiednią wentylację

6.1. Instalacja elektryczna

Podłączenie pompy oraz ułożenie przewodów zasilających odbyło się zgodnie ze wskazówkami zawartymi w rozdziale „Ustawienie” oraz z wytycznymi VDE i przepisami obowiązującymi w danym kraju.

Pompa jest prawidłowo zabezpieczona i uziemiona.

Zwrócić uwagę na kierunek obrotów! Przy nieprawidłowym kierunku obrotów pompa nie osiąga podanej mocy i może ulec uszkodzeniu.

Wszystkie urządzenia kontrolne są podłączone i sprawdzone zostało ich działanie.

NIEBEZPIECZEŃSTWO związane z prądem elektrycznym!

Niewłaściwe obchodzenie się z energią elektryczną powoduje zagrożenie życia! Wszystkie pompy dostarczane z kablami z wolnymi końcówkami (bez wtyczek) powinny być podłączone przez wykwalifikowanego Elektryka.



6.2. Kontrola kierunku obrotów

Prawidłowy kierunek obrotu pompy jest ustawiony i sprawdzony fabrycznie. Podłączenie należy wykonać zgodnie z podanym oznaczeniem żył.

Uruchomienie testowe musi mieć miejsce w standardowych warunkach eksploatacji!

6.2.1. Kontrola kierunku obrotów

Kierunek obrotów powinien zostać sprawdzony przez miejscowego Elektryka przyrządem do kontroli pola wirującego. Aby zapewnić prawidłowy kierunek obrotów musi być dostępne pole wirujące w prawo.

Pompa nie jest przystosowana do pracy z polem wirującym w lewo!

6.2.2. Przy nieprawidłowym kierunku obrotów

W przypadku nieprawidłowego kierunku obrotów w przypadku silników z rozruchem bezpośrednim należy zamienić 2 fazy, a w przypadku rozruchu gwiazda-trójkąt – przyłączyć dwóch uzwojeń, np. U1 z V1 i U2 z V2.

6.3. Sterowanie poziomem

Należy sprawdzić prawidłową instalację układu sterowania poziomem i skontrolować punkty przełączania. Wymagane informacje można znaleźć w instrukcji montażu i obsługi sterowania poziomem oraz w dokumentacji projektowej.

6.4. Uruchomienie

Montaż należy wykonać prawidłowo, zgodnie z rozdziałem „Ustawienie”. Należy to skontrolować przed włączeniem urządzenia.

Niewielkie wycieki oleju przy uszczelnieniu mechanicznym po dostarczeniu maszyny są zjawiskiem normalnym, należy je jednak usunąć przed opuszczeniem lub zanurzeniem w przetłaczanym medium.

Obszar roboczy pompy jest miejscem, w którym nikt nie może przebywać! Podczas włączania i/lub w czasie pracy w obszarze roboczym nikt nie może przebywać

Przewrócone pompy należy wyłączyć przed ich ponownym ustawieniem.



OSTRZEŻENIE przed zgnieceniami!

W przypadku ustawienia przenośnego pompa może się przewrócić podczas włączania i/lub w czasie pracy. Należy upewnić się, że pompa stoi na stabilnym podłożu i że stopa pompy jest prawidłowo zamontowana.



wym Kontrola punktów przełączania dostępnych systemów sterowania poziomem lub zabezpieczenia przed suchobiegiem

- Sprawdzić, czy wyposażenie dodatkowe jest stabilnie i prawidłowo zamocowane
- W przypadku ustawienia mokrego należy dodatkowo sprawdzić następujące punkty:
 - Należy oczyścić studzienkę odwadniającą z większych zanieczyszczeń
 - Otworzyć wszystkie zasady po stronie tłocznej

6.4.2. Włączanie/wyłączanie

Pompę można włączać i wyłączać za pomocą oddzielnego, dostarczonego przez Użytkownika stanowiska obsługi (włącznik/wyłącznik, urządzenie sterujące).

W czasie rozruchu dochodzi do chwilowego przekroczenia wartości prądu znamionowego. Po zakończeniu rozruchu taka sytuacja nie może już mieć miejsca.

Jeżeli rozruch silnika nie następuje, silnik należy natychmiast wyłączyć. Przed ponownym włączeniem należy zachować przerwy w załączeniu oraz wymagane jest uprzednie usunięcie usterki.

6.5. Zachowanie w czasie pracy

Podczas pracy pompy należy przestrzegać obowiązujących w miejscu użytkowania ustaw i przepisów dotyczących zabezpieczenia stanowiska pracy, zapobiegania wypadkom i postępowania się maszynami elektrycznymi. Aby zapewnić bezpieczeństwo pracy Użytkownik powinien określić podział pracy dla personelu. Cały personel jest odpowiedzialny za przestrzeganie przepisów.

Ze względu na konstrukcję pompy wirowe posiadają obracające się części, które są łatwo dostępne. W trakcie eksploatacji mogą na tych częściach tworzyć się ostre krawędzie.

OSTRZEŻENIE przed ryzykiem zgniecenia lub odcięcia kończyn!

Na obracających się częściach hydrauliki mogą tworzyć się ostre krawędzie. Mogą one spowodować zgniecenie lub odcięcie kończyn. Podczas pracy nigdy nie sięgać do elementów hydraulicznych

Należy regularnie kontrolować następujące punkty:

6.4.1. Przed włączeniem

- Należy sprawdzić poniższe punkty:
 - Prowadzenie przewodu – brak pętli, lekkie napięcie
 - Min./max. temperatura przetłaczanego medium
 - Max. głębokość zanurzenia
 - Należy wyczyścić instalację rurową po stronie tłocznej (wąz, instalacja rurowa) – przepłukać czystą wodą, aby zapobiec osadom prowadzącym do zatorów
 - Korpus hydrauliczny należy całkowicie wypełnić medium; wnętrze korpusu musi być odpowietrzone. Odpowietrzenie można przeprowadzić za pomocą odpowiednich urządzeń odpowietrzających, znajdujących się w urządzeniu lub, jeśli są na wyposażeniu, poprzez śruby odpowietrzające na przyłączy ciśnieni-

- Napięcie robocze (dopuszczalne odchylenie +/- 5% napięcia znamionowego)
- Częstotliwość (dopuszczalne odchylenie +/- 2% częstotliwości znamionowej)
- Pobór energii elektrycznej (dopuszczalne odchylenie między fazami max. 5%)
- Różnica napięcia między poszczególnymi fazami (max. 1%)
- Częstotliwość załączania i przerwy w załączeniu (patrz Dane techniczne)
- Należy unikać wlotu powietrza przy dopływie, w razie potrzeby należy zamocować płytę odbojową
- Minimalne pokrycie wodą

- Punkty przełączania sterowania poziomem lub zabezpieczenia przed suchobiegiem
- Spokojny bieg
- Wszystkie zasuwę muszą być otwarte

7. Unieruchomienie/utyliczacja

- Wszystkie prace należy wykonywać z największą starannością
- Należy stosować wymagane środki ochrony osobistej
- W przypadku prac w basenie i/lub zbiornikach należy stosować odpowiednie, dostępne na miejscu środki zabezpieczające. Wymagana jest obecność drugiej osoby do asekuracji osoby wykonującej prace
- Do podnoszenia i opuszczania pompy stosować zawiesia, których stan techniczny nie budzi zastrzeżeń oraz urzędowo dopuszczone dźwignice



ZAGROŻENIE życia na skutek nieprawidłowego działania!

Stan techniczny zawiesi i dźwignic nie może budzić zastrzeżeń. Dopiero po stwierdzeniu sprawności technicznej zawiesia można rozpocząć pracę. Brak wymaganych kontroli może spowodować zagrożenie życia!

7.1. Tymczasowe unieruchomienie

W przypadku tego wyłączenia pompa pozostaje zamontowana i nie jest odłączana od sieci elektrycznej. W razie tymczasowego wyłączenia pompa musi być całkowicie zanurzona w celu zabezpieczenia jej przed mrozem i lodem. Należy upewnić się, że temperatura w pomieszczeniu eksploatacyjnym oraz temperatura przetłaczanego medium nie spadnie poniżej +3°C.

Dzięki temu pompa jest cały czas gotowa do pracy. Przy dłuższych przestojach należy regularnie (co miesiąc lub co kwartał) przeprowadzać 5-minutowy przebieg próbny.

OSTROŻNIE!

Przebieg próbny może się odbywać tylko przy zachowaniu obowiązujących warunków roboczych i eksploatacyjnych. Praca na sucho jest niedozwolona! Nieprzestrzeganie tych zaleceń może spowodować całkowite zniszczenie urządzenia!

7.2. Ostateczne unieruchomienie w celu wykonania prac konserwacyjnych lub złożenia w magazynie

Instalację należy wyłączyć, a pompa powinna zostać odłączona od sieci elektrycznej przez wykwalifikowanego Elektryka i zabezpieczona przed ponownym włączeniem przez osoby niepowołane. Następnie można przystąpić do prac związanych z demontażem, konserwacją i magazynowaniem.



NIEBEZPIECZEŃSTWO związane z substancjami toksycznymi!

Pompy, które służą do tłoczenia mediów groźnych dla zdrowia, należy odkazić przed rozpoczęciem jakichkolwiek innych prac! W przeciwnym wypadku występuje zagrożenie życia! Stosować przy tym wymagane środki ochrony osobistej!



OSTROŻNIE: oparzenia!

Części korpusu mogą się rozgrzać do temperatury znacznie przekraczającej 100°C. Niebezpieczeństwo poparzenia! Po wyłączeniu pompy odczekać do momentu jej schłodzenia do temperatury otoczenia.

7.3. Demontaż

Wszystkie zasuwę (dopływ i przewód ciśnieniowy) muszą być zamknięte, tak aby do pomieszczenia eksploatacyjnego nie mogło wpuścić medium. Następnie można opróżnić pomieszczenie eksploatacyjne i odłączyć pompę od rurociągu lub węża ciśnieniowego. Podnieść pompę z pomieszczenia eksploatacyjnego, ew. zastosować odpowiedni żurawik słupowy.

7.4. Zwrot/magazynowanie

Przed wysyłką części należy zamknąć szczelnie w odpornych na rozzerwanie i odpowiednio dużych opakowaniach z tworzywa sztucznego, tak aby nic nie mogło wyciec.

W przypadku zwrotu i magazynowania urządzenia należy również przestrzegać wskazówek zawartych w rozdziale „Transport i magazynowanie”!

7.5. Utylizacja

7.5.1. Materiały eksploatacyjne

Oleje i smary należy gromadzić w odpowiednich zbiornikach i utylizować zgodnie z przepisami dyrektywy 75/439/EWG oraz postanowieniami określonymi w §§5a, 5b ustawy o gospodarce odpadami (AbfG) lub zgodnie z lokalnymi przepisami.

7.5.2. Odzież ochronna

Odzież ochronną używaną w czasie czyszczenia i prac konserwacyjnych należy utylizować zgodnie z przepisami dotyczącymi odpadów TA 524 02 oraz dyrektywą WE 91/689/EWG lub lokalnymi wytycznymi.

7.5.3. Produkt

Prawidłowa utylizacja niniejszego produktu pozwala uniknąć szkód środowiskowych i zagrożenia zdrowia ludzi.

- Przekazać produkt i jego części państwowej lub prywatnej firmie zajmującej się utylizacją, ewent. skontaktować się w tej sprawie z właściwą instytucją

- Więcej informacji na temat prawidłowej utylizacji można uzyskać w urzędzie miasta, urzędzie ds. utylizacji odpadów lub w miejscu zakupu produktu

8. Konserwacja i naprawa



ZAGROŻENIE życia związane z prądem elektrycznym!

Podczas prac przy urządzeniach elektrycznych występuje zagrożenie życia na skutek porażenia prądem. Przed rozpoczęciem prac konserwacyjnych i naprawczych należy odłączyć pompę od zasilania i zabezpieczyć przed ponownym włączeniem przez osoby niepowołane. Naprawy uszkodzonego przewodu zasilającego może dokonać wyłącznie wykwalifikowany Elektryk.

- Przed przystąpieniem do prac konserwacyjnych i naprawczych należy wyłączyć i zdemontować pompę zgodnie z rozdziałem „Unieruchomienie/ Utylizacja”
 - Po zakończeniu prac konserwacyjnych i naprawczych należy zamontować i podłączyć pompę zgodnie z rozdziałem „Ustawienie”
 - Pompę należy włączać w sposób opisany w rozdziale „Uruchomienie”
Należy przestrzegać poniższych punktów:
 - Wszystkie prace konserwacyjne i naprawcze powinny być wykonywane przez serwis Wilo, autoryzowane serwisy naprawcze lub przeszkolony, wykwalifikowany personel – z najwyższą starannością i w bezpiecznym miejscu. Należy stosować wymagane środki ochrony osobistej
 - Niniejsza instrukcja musi być udostępniona personelowi zajmującemu się konserwacją, który jest zobowiązany do jej przestrzegania. Można wykonywać tylko prace konserwacyjne i naprawcze, które są wymienione w niniejszej instrukcji
Inne prace i/lub zmiany konstrukcyjne mogą być wykonywane tylko przez serwis Wilo!
 - W przypadku prac w basenie i/lub zbiornikach należy bezwzględnie stosować odpowiednie, dostępne na miejscu środki zabezpieczające. Wymagana jest obecność drugiej osoby do asekuracji osoby wykonującej prace
 - Do podnoszenia i opuszczania pompy stosować zawiesia, których stan techniczny nie budzi zastrzeżeń oraz urzędowo dopuszczone dźwignice. Należy upewnić się, że podczas podnoszenia i opuszczania pompa nie zakleszczy się. Jeśli jednak mimo to pompa się zakleszczy, nie wolno stosować siły podnoszenia przekraczającej 1,2-krotność masy pompy! Nie wolno nigdy przekraczać max. dopuszczalnego udźwigu!
Należy upewnić się, że stan techniczny żurawika, lin i zabezpieczeń zawiesi nie budzi zastrzeżeń. Dopiero po potwierdzeniu sprawności technicznej zawiesi można rozpocząć pracę. Brak wymaganych kontroli może spowodować zagrożenie życia!
- Prace elektryczne przy pompie i instalacji muszą być przeprowadzone przez Elektryka. Należy wymienić uszkodzone bezpieczniki. Pod żadnym pozorem nie wolno ich naprawiać! Dopuszcza się stosowanie wyłącznie bezpieczników o podanym natężeniu i zalecanego rodzaju
 - W przypadku zastosowania lekko zapalnych rozpuszczalników i środków czyszczących, zabrania się używania otwartego ognia, otwartego oświetlenia oraz palenia
 - Pompy przetwarzające media niebezpieczne dla zdrowia lub mające z nimi kontakt muszą być poddane odkażeniu. Należy zwrócić także uwagę, czy nie występują ani nie powstają szkodliwe dla zdrowia gazy
W przypadku odniesienia obrażeń na skutek kontaktu z mediami lub gazami szkodliwymi dla zdrowia, należy zastosować pierwszą pomoc zgodnie z tablicą w miejscu eksploatacji i natychmiast zasięgnąć porady lekarza!
 - Należy dopilnować przygotowania potrzebnych narzędzi i materiałów. Porządek i czystość gwarantują bezpieczną i bezusterkową pracę przy pompie. Po zakończeniu pracy należy usunąć z pompy zużyte materiały do czyszczenia i narzędzia. Wszystkie materiały i narzędzia należy przechowywać w miejscu do tego przeznaczonym
 - Materiały eksploatacyjne należy gromadzić w odpowiednich pojemnikach i utylizować zgodnie z przepisami. Podczas prac konserwacyjnych i naprawczych zakładać odpowiednią odzież ochronną. Także tę odzież należy zutylizować zgodnie z przepisami

8.1. Materiały eksploatacyjne

8.1.1. Informacje dot. oleju wazelinowego

Uszczelnienie komory jest wypełnione olejem wazelinowym, który jest potencjalnie biodegradowalny.

Do wymiany oleju zaleca się następujące gatunki oleju:

- Aral Autin PL*
 - Shell ONDINA 919
 - Esso MARCOL 52* lub 82*
 - BP WHITEMORE WOM 14*
 - Texaco Pharmaceutical 30* lub 40*
- Wszystkie gatunki oleju oznaczone „*” są dopuszczone do kontaktu z produktami spożywczymi według „USDA-H1”.

Pojemność

- TMT 32M113/7,5Ci: 900 ml

8.1.2. Informacje dot. środków smarnych

Środki smarne wg normy DIN 51818 / klasy NLGI 3 dopuszczone do zastosowania to:

- Esso Unirex N3

8.2. Terminy konserwacji

Aby zapewnić niezawodną pracę, należy regularnie przeprowadzać różne prace konserwacyjne.

Częstotliwość konserwacji należy ustalić odpowiednio do stopnia obciążenia pompy! Niezależnie od ustalonej częstotliwości konserwacji należy skontrolować pompę lub instalację, jeśli w czasie eksploatacji występują silne wibracje.

W przypadku stosowania w urządzeniach do przetłaczania ścieków w budynkach i na działkach należy przestrzegać terminów konserwacji i wykonywać odpowiednie prace określone w normie DIN EN 12056-4!

8.2.1. Częstotliwość w przypadku normalnych warunków pracy

2 lata

- Kontrola wzrokowa przewodu zasilającego
- Kontrola wzrokowa wyposażenia dodatkowego
- Kontrola wzrokowa zużycia powłoki i korpusu
- Kontrola działania wszystkich urządzeń zabezpieczających i kontrolnych
- Kontrola stosowanych urządzeń sterujących/przełączników
- Wymiana oleju

Co 15000 godzin pracy lub najpóźniej po 10 latach

- Remont generalny

8.2.2. Częstotliwość w przypadku trudnych warunków pracy

W przypadku trudnych warunków pracy należy odpowiednio skrócić odstępy między terminami konserwacji. Skontaktować się w tej kwestii z serwisem Wilo. W przypadku stosowania pompy w trudnych warunkach zaleca się również zawarcie umowy o konserwację.

Trudne warunki pracy to:

- Duża zawartość włókien lub piasku w przetłaczanym medium
- Gwałtowny przepływ (spowodowany np. przez przedostawanie się powietrza, kawitację)
- Media o silnym działaniu korodującym
- Media o silnym działaniu gazotwórczym
- Niekorzystne punkty pracy
- Warunki eksploatacji zagrożone uderzeniami wody

8.2.3. Zalecane prace konserwacyjne w celu zapewnienia bezusterkowej eksploatacji

Zaleca się regularną kontrolę poboru energii elektrycznej i napięcia roboczego wszystkich 3 faz. Przy normalnej pracy wartości te pozostają niezmiennie. Lekkie wahania są uzależnione od charakterystyki przetłaczanego medium. Na podstawie poboru energii elektrycznej można odpowiednio wcześniej rozpoznać i usunąć uszkodzenia i/lub usterki w działaniu wirnika, łożyska i/lub silnika. Większe wahania napięcia obciążają uzwojenie silnika i mogą spowodować awarię pompy. Dzięki regularnej kontroli można w dużym mierze zapobiec większym uszkodzeniom i zredukować ryzyko całkowitego zniszczenia urządzenia. W związku z regularnymi kontrolami zaleca

się stosowanie zdalnego monitoringu. W tym celu można skontaktować się z serwisem Wilo.

8.3. Prace konserwacyjne

Przed przeprowadzeniem prac konserwacyjnych należy:

- Odłączyć pompę od zasilania i zabezpieczyć przed niezamierzonym włączeniem
- Schłodzić i dokładnie wyczyścić pompę
- Zwrócić uwagę na to, aby wszystkie części istotne dla eksploatacji były w dobrym stanie technicznym

8.3.1. Kontrola wzrokowa przewodu zasilającego

Należy sprawdzić, czy na przewodach zasilających nie są widoczne zgrubienia, rysy, zadrapania, starcia i/lub zgniecenia. W razie stwierdzenia uszkodzeń należy natychmiast wyłączyć pompę i wymienić uszkodzony przewód zasilający.

Przewody może wymieniać wyłącznie serwis Wilo lub autoryzowany zakład serwisowy, wzgl. zakład serwisowy dysponujący odpowiednim zezwoleniem. Ponowne uruchomienie pompy jest możliwe dopiero po prawidłowym usunięciu szkody!

8.3.2. Kontrola wzrokowa wyposażenia dodatkowego

Należy sprawdzić, czy wyposażenie dodatkowe jest dobrze zamocowane i czy prawidłowo działa. Luźno zamocowane i/lub uszkodzone wyposażenie dodatkowe należy natychmiast naprawić lub wymienić.

8.3.3. Kontrola wzrokowa zużycia powłoki i korpusu

Powłoki i części korpusu nie mogą mieć żadnych uszkodzeń. Jeżeli widoczne są uszkodzenia powłok, należy odpowiednio je naprawić. Jeżeli widoczne są uszkodzenia części korpusu, należy skontaktować się z serwisem Wilo.

8.3.4. Kontrola działania urządzeń zabezpieczających i kontrolnych

Urządzenia kontrolne to przykładowo czujnik temperatury w silniku, wilgotnościomierz, przełącznik ochrony silnika, przełącznik nadnapięciowy itd.

- Przełącznik zabezpieczenia silnika, przełącznik nadnapięciowy i inne elementy uruchamiające można w celach testowych włączać ręcznie
- Aby sprawdzić czujnik temperatury, należy schłodzić pompę do temperatury otoczenia i odłączyć przewód elektryczny urządzenia kontrolnego w urządzeniu sterującym. Do sprawdzenia urządzenia kontrolnego stosuje się omomierz. Należy zmierzyć następujące wartości:
 - Czujnik bimetalowy: wartość równa przelotowi „0”

W przypadku większych odchyień, skontaktować się z Producentem!

8.3.5. Kontrola stosowanych urządzeń sterujących/przełączników

Pojedyncze etapy kontroli wzrokowej stosowanych urządzeń sterujących/przełączników są opi-

sane w odpowiedniej instrukcji obsługi. Uszkodzone urządzenia należy natychmiast wymienić, ponieważ nie gwarantują ochrony pompy.

8.3.6. Wymiana oleju w uszczelnieniu komory

Uszczelnienie komory ma otwór służący do opróżniania i napełniania komory.



OSTRZEŻENIE przed obrażeniami spowodowanymi gorącymi i/lub będącymi pod ciśnieniem materiałami eksploatacyjnymi!

Po wyłączeniu urządzenia olej jest nadal gorący i znajduje się pod ciśnieniem. Dlatego może dojść do wyrzucenia śruby zamykającej i wycieku gorącego oleju. Istnieje niebezpieczeństwo odniesienia obrażeń i poparzenia! Odczekać do momentu schłodzenia oleju do temperatury otoczenia.

Rys. 4.: Śruby zamykające

1	Śruba zamykająca
---	------------------

1. Pompę położyć poziomo na stabilnej podstawie tak, aby śruba zamykająca była skierowana do góry
Należy zwrócić uwagę, aby pompa nie przewróciła się ani nie zsunęła!
2. Ostrożnie i powoli wykręcić śrubę zamykającą
Uwaga: Materiał eksploatacyjny może znajdować się pod ciśnieniem! Może to spowodować wyrzucenie śruby.
3. Spuścić materiał eksploatacyjny, obracając pompę tak, aby otwór był skierowany w dół. Materiał eksploatacyjny należy zebrać do odpowiedniego pojemnika i zutylizować zgodnie z wymaganiami określonymi w rozdziale „Utylizacja”
4. Obrócić pompę tak, aby otwór był ponownie skierowany do góry
5. Wlać nowy materiał eksploatacyjny przez otwór w śrubie zamykającej. Olej musi sięgać do poziomu ok. 1 cm poniżej otworu. Uwzględnić zalecane materiały eksploatacyjne i pojemność!
6. Wyczyścić śrubę zamykającą, założyć nowy pierścień uszczelniający i ponownie wkręcić

8.3.7. Remont generalny

Podczas remontu generalnego oprócz standardowych prac konserwacyjnych przeprowadza się dodatkową kontrolę i ewentualnie wymianę łoża silnika, uszczelnień wału, pierścieni uszczelniających oraz przewodów zasilających. Prace te może wykonywać wyłącznie Producent lub autoryzowany zakład serwisowy.

9. Wyszukiwanie i usuwanie usterek

Aby zapobiec szkodom osobowym i rzeczowym podczas usuwania awarii pompy, należy koniecznie przestrzegać poniższych punktów:

- Usterkę można usunąć tylko wtedy, gdy na miejscu jest wykwalifikowany personel, co oznacza, że

poszczególne prace powinny być przeprowadzane przez przeszkolony, wykwalifikowany personel (np. prace elektryczne muszą być przeprowadzane przez Elektryka)

- Zawsze zabezpieczać pompę przed niezamierzonym rozruchem, odłączając ją od sieci elektrycznej. Należy podjąć odpowiednie środki ostrożności
- Zapewnić w każdej chwili możliwość awaryjnego wyłączenia pompy przez drugą osobę
- Zabezpieczyć ruchome części, aby nikt nie odniósł obrażeń
- Samowolne modyfikacje pompy są dokonywane na własne ryzyko i zwalniają Producenta z jakiegokolwiek odpowiedzialności z tytułu gwarancji!

Usterka: Urządzenie nie uruchamia się

1. Przerwa w zasilaniu, spięcie lub zwarcie doziemne przewodu i/lub uzwojenia silnika
 - Zlecić sprawdzenie przewodu i silnika przez Specjalistę i w razie potrzeby wymienić
2. Uruchamianie bezpieczników, wyłącznika zabezpieczenia silnika i/lub urządzeń kontrolnych
 - Zlecić sprawdzenie przyłączy Specjaliście i w razie potrzeby zmienić
 - Zlecić montaż lub ustawienie wyłącznika zabezpieczenia silnika i bezpieczników zgodnie z wymogami technicznymi, zresetować urządzenie kontrolne
 - Sprawdzić, czy wirnik swobodnie się porusza, ewent. wyczyścić lub przywrócić swobodę ruchu

Usterka: Urządzenie zaczyna pracować, wyłącznik zabezpieczenia silnika włącza się jednak zaraz po uruchomieniu

1. Wyzwalacz termiczny na wyłączniku zabezpieczenia silnika jest ustawiony nieprawidłowo
 - Zlecić Specjaliście porównanie ustawienia wyzwalacza z parametrami technicznymi oraz w razie potrzeby korektę ustawienia
2. Zwiększony pobór energii elektrycznej na skutek znacznego spadku napięcia
 - Zlecić Specjaliście kontrolę wartości napięcia poszczególnych faz i w razie potrzeby zmianę przyłączy
3. Praca 2-fazowa
 - Zlecić Specjaliście kontrolę przyłączy i w razie potrzeby skorygować
4. Zbyt duże różnice napięć pomiędzy 3 fazami
 - Zlecić Specjaliście kontrolę przyłączy oraz rozdzielnic i w razie potrzeby skorygować
5. Nieprawidłowy kierunek obrotów
 - Zamienić miejscami 2 fazy zasilania elektrycznego
6. Wirnik hamowany wskutek sklejenia, zatorów i/lub cząstek stałych, zwiększony pobór energii elektrycznej
 - Wyłączyć pompę, zabezpieczyć przed ponownym włączeniem, przywrócić swobodny obrót wirnika lub wyczyścić króciec ssawny
7. Zbyt duża gęstość medium
 - Skontaktować się z Producentem

Usterka: Urządzenie pracuje, ale nie tłoczy

1. Brak medium
 - Otworzyć dopływ do zbiornika lub zasuwę
2. Zatkany dopływ
 - Wyczyścić dopływ, zasuwę, element ssawny, króciec ssawny lub filtr siatkowy
3. Zablokowany lub zahamowany wirnik
 - Wyłączyć pompę, zabezpieczyć przed ponownym włączeniem, przywrócić swobodny obrót wirnika
4. Uszkodzony wąż/rurociąg
 - Wymienić uszkodzone części
5. Praca przerywana
 - Sprawdzić rozdzielnicę

Usterka: Urządzenie pracuje, podane parametry robocze nie są utrzymane

1. Zatkany dopływ
 - Wyczyścić dopływ, zasuwę, element ssawny, króciec ssawny lub filtr siatkowy
2. Zamknięta zasawa w przewodzie ciśnieniowym
 - Całkowicie otworzyć zawór
3. Zablokowany lub zahamowany wirnik
 - Wyłączyć pompę, zabezpieczyć przed ponownym włączeniem, przywrócić swobodny obrót wirnika
4. Nieprawidłowy kierunek obrotów
 - Zamienić dwie fazy przewodu zasilania
5. Powietrze w instalacji
 - Sprawdzić i w razie potrzeby odpowietrzyć rurociągi, płaszcz ciśnieniowy i/lub hydraulikę
6. Pompa tłoczy pod naporem zbyt dużego ciśnienia
 - Sprawdzić zasuwę w przewodzie ciśnieniowym, w razie potrzeby otworzyć całkowicie, zastosować inny wirnik, skontaktować się z Producentem
7. Objawy zużycia
 - Wymienić zużyte części
8. Uszkodzony wąż/rurociąg
 - Wymienić uszkodzone części
9. Zbyt duża ilość gazów w przetłaczanym medium
 - Skontaktować się z Producentem
10. Praca 2-fazowa
 - Zlecić Specjaliście kontrolę przyłącza i w razie potrzeby skorygować
11. Zbyt niski prąd znamionowy pompy podczas pracy
 - Sprawdzić zasilanie i pojemność urządzenia, sprawdzić ustawienia i działanie układu sterowania poziomem

Usterka: Urządzenie pracuje nierówno i głośno

1. Pompa pracuje w niedopuszczalnym zakresie roboczym
 - Sprawdzić dane robocze pompy i w razie potrzeby skorygować oraz/lub dopasować warunki eksploatacji
2. Zatkanie króćca i sita ssawnego oraz/lub wirnika
 - Wyczyścić króciec i sito ssawne oraz/lub wirnik
3. Wirnik nie porusza się swobodnie
 - Wyłączyć pompę, zabezpieczyć przed ponownym włączeniem, przywrócić swobodny obrót wirnika

4. Zbyt duża ilość gazów w przetłaczanym medium
 - Skontaktować się z Producentem
5. Praca 2-fazowa
 - Zlecić Specjaliście kontrolę przyłącza i w razie potrzeby skorygować
6. Nieprawidłowy kierunek obrotów
 - Zamienić dwie fazy przewodu zasilania
7. Objawy zużycia
 - Wymienić zużyte części
8. Uszkodzenie łoża silnika
 - Skontaktować się z Producentem
9. Pompa zamontowana z naprężeniem
 - Sprawdzić sposób montażu, w razie potrzeby zastosować gumowe elementy wyrównujące

Kolejne czynności związane z usuwaniem usterek

Jeżeli zamieszczone tutaj punkty nie są pomocne w usunięciu usterki, należy skontaktować się z serwisem Wilo. Oferuje on następującą pomoc:

- pomoc telefoniczna lub drogą pisemną świadczona przez serwis Wilo
 - serwis Wilo na miejscu
 - sprawdzenie lub naprawa pompy w zakładzie
- Należy pamiętać, że skorzystanie z określonych usług oferowanych przez nasz serwis może skutkować powstaniem dodatkowych kosztów! Dokładne informacje na ten temat można uzyskać w serwisie Wilo.

10. Załącznik**10.1. Części zamienne**

Zamawianie części zamiennych odbywa się za pośrednictwem serwisu Wilo. Aby uniknąć dodatkowych pytań i błędów w zamówieniach, zawsze należy podać numer seryjny i/lub numer artykułu.

Zmiany techniczne zastrzeżone!

1.	Úvod	96	8.	Údržba	107
1.1.	O tomto dokumentu	96	8.1.	Provozní prostředky	108
1.2.	Kvalifikace personálu	96	8.2.	Termíny údržby	108
1.3.	Autorské právo	96	8.3.	Údržbové práce	108
1.4.	Vyhrazení změny	96			
1.5.	Záruka	96	9.	Lokalizace a odstranění poruch	109
2.	Bezpečnost	97	10.	Příloha	110
2.1.	Pokyny a bezpečnostní upozornění	97	10.1.	Náhradní díly	110
2.2.	Bezpečnost obecně	97			
2.3.	Práce na elektrické soustavě	97			
2.4.	Bezpečnostní a hlídací zařízení	98			
2.5.	Chování během provozu	98			
2.6.	Čerpaná média	98			
2.7.	Akustický tlak	98			
2.8.	Aplikované normy a směrnice	99			
2.9.	Označení CE	99			
3.	Popis výrobku	99			
3.1.	Používání v souladu s určením a oblasti použití	99			
3.2.	Konstrukce	99			
3.3.	Provozní režimy	100			
3.4.	Technické údaje	100			
3.5.	Typový klíč	100			
3.6.	Obsah dodávky	100			
3.7.	Příslušenství	100			
4.	Přeprava a skladování	100			
4.1.	Dodání	100			
4.2.	Přeprava	100			
4.3.	Skladování	100			
4.4.	Zpětné dodání	101			
5.	Instalace	101			
5.1.	Obecně	101			
5.2.	Způsoby instalace	101			
5.3.	Montáž	102			
5.4.	Ochrana proti chodu nasucho	103			
5.5.	Elektrické připojení	104			
5.6.	Ochrana motoru a způsoby zapojení	104			
6.	Uvedení do provozu	105			
6.1.	Elektrika	105			
6.2.	Hlídání smyslu otáčení	105			
6.3.	Hladinová regulace	105			
6.4.	Uvedení do provozu	106			
6.5.	Chování během provozu	106			
7.	Odstavení z provozu/likvidace	106			
7.1.	Dočasné odstavení z provozu	106			
7.2.	Definitivní odstavení z provozu pro údržbové práce nebo uskladnění	107			
7.3.	Demontáž	107			
7.4.	Zpětné dodání/uskladnění	107			
7.5.	Likvidace	107			

1. Úvod

1.1. O tomto dokumentu

Jazykem originálního návodu k obsluze je němčina. Všechny ostatní jazyky tohoto návodu jsou překladem originálního návodu k obsluze.

Návod je členěn na jednotlivé kapitoly, které jsou uvedeny v obsahu. Každá kapitola má nadpis, z něhož poznáte, co je v této kapitole popsáno. Kopie ES prohlášení o shodě je součástí tohoto návodu k obsluze.

V případě provedení s námi neodsouhlasené technické úpravy na konstrukčních typech v něm uvedených, ztrácí toto prohlášení svou platnost.

1.2. Kvalifikace personálu

Veškerý personál pracující na resp. s čerpadlem musí být pro tyto práce kvalifikované, např. elektrické práce musí být prováděny kvalifikovaným elektrikářem. Veškerý personál musí být plnoletý.

Jako základ musí být s ohledem na obslužný a údržbový personál uplatňovány také národní předpisy úrazové prevence.

Musí být zajištěno, že si personál pokyny v této příručce pro provoz a údržbu přečetl a porozuměl jim. Popřípadě je nutno tuto příručku v požadovaném jazyce dodatečně u výrobce objednat.

Toto čerpadlo není určeno k tomu, aby ho používaly osoby (včetně dětí) s omezenými fyzickými, smyslovými nebo duševními schopnostmi nebo osoby s nedostatečnými zkušenostmi a/nebo vědomostmi, ledaže jsou pod dozorem osoby zodpovědné za jejich bezpečnost a od ní obdrží instrukce, jak s čerpadlem zacházet.

Děti musí být pod dozorem, aby bylo zaručeno, že si s čerpadlem nehrají.

1.3. Autorské právo

Autorské právo ohledně této příručky pro provoz a údržbu zůstává zachováno výrobcí. Tato příručka pro provoz a údržbu je určena personálu provádějícímu montáž, obsluhu a údržbu. Obsahuje technické předpisy a výkresy, které nesmí být úplně ani částečně kopírovány, distribuovány nebo neoprávněně používány za účelem hospodářské soutěže či sděleny třetím osobám. Použití obrázky se mohou od originálu odchylovat a slouží pouze exemplárnímu znázornění přečerpávací stanice.

1.4. Vyhrazení změny

Výrobce si vyhrazuje veškeré právo na provedení technických úprav zařízení a/nebo částí zařízení. Tato příručka pro provoz a údržbu se vztahuje na čerpadlo uvedené na titulní stránce.

1.5. Záruka

Všeobecně ohledně záruky platí údaje podle aktuálních Všeobecných obchodních podmínek („Allgemeine Geschäftsbedingungen (AGB)“).

Naleznete je na stránce:

www.wilo.com/legal

Odchyly od nich musí být sjednány smluvním způsobem a pak se musí projednat přednostně.

1.5.1. Obecně

Výrobce se zavazuje odstranit každou vadu jím prodaných čerpadel, pokud platí jeden nebo více z následujících bodů:

- nedostatek kvality materiálu, výroby a/nebo konstrukce
- vady byly výrobcí písemně nahlášeny v ujednané době ručení
- čerpadlo bylo používáno výhradně za dodržení stanovených podmínek použití
- všechna hlídací zařízení jsou připojená a byla před uvedením do provozu zkontrolována.

1.5.2. Doba ručení

Doba ručení je stanovena ve Všeobecných obchodních podmínkách („Allgemeine Geschäftsbedingungen (AGB)“).

Odchyly od těchto podmínek musí být smluvně sepsány!

1.5.3. Náhradní díly, nastavby a přestavby

Pro opravy, výměnu, nastavby a přestavby se smí používat pouze originální náhradní díly výrobce. Svévolné nastavby a přestavby nebo použití neoriginálních dílů může vést k těžkým škodám na čerpadle a/nebo těžkému zranění osob.

1.5.4. Údržba

Předepsané údržbové a inspekční úkony musí být prováděny pravidelně. Tyto práce smí být prováděny pouze vyškolenými, kvalifikovanými a autorizovanými osobami.

1.5.5. Škody na výrobku

Škody a poruchy, které ohrožují bezpečnost, musí být okamžitě a odborně odstraněny k tomu vyškoleným personálem. Čerpadlo se smí provozovat pouze v technicky bezvadném stavu.

Opravy by měl zásadně provádět pouze zákaznický servis Wilo!

1.5.6. Vylouka ručení

Ručení za škody na čerpadle je vyloučeno, pokud platí jeden nebo několik z následujících bodů:

- nedostatečné dimenzování výrobku ze strany výrobce z důvodu nedostatečných a/nebo nesprávných údajů ze strany provozovatele resp. objednatele
- nedodržení bezpečnostních pokynů a pracovních instrukcí podle této příručky pro provoz a údržbu
- použití v rozporu s určením
- neodborné skladování a přeprava
- předpisům neodpovídající montáž/demontáž
- nedostačující údržba
- neodborná oprava
- nevhodný základ stavby resp. stavební práce
- chemické, elektrochemické a elektrické vlivy
- opotřebení

Z ručení výrobce je tudíž vyloučeno také jakékoli ručení za poškození osob, věcí a/nebo majetku.

2. Bezpečnost

V této kapitole jsou uvedeny všechny obecně platící bezpečnostní a technické pokyny. Kromě toho jsou v každé další kapitole uvedeny specifické bezpečnostní a technické pokyny. Během jednotlivých fází života čerpadla (instalace, provoz, údržba, přeprava atd.) musí být dodržovány všechny pokyny a upozornění! Je na provozovateli zajistit, aby veškerý personál tato upozornění a pokyny dodržoval.

2.1. Pokyny a bezpečnostní upozornění

V této příručce jsou používány pokyny a bezpečnostní upozornění týkající se věcných škod a poškození osob. Aby byly pro personál jednoznačně označeny, jsou pokyny a bezpečnostní upozornění rozlišeny následovně:

- Pokyny jsou vyobrazeny „tučně“ a vztahují se přímo k předchozímu textu nebo odstavci.
- Bezpečnostní pokyny jsou vyobrazeny s mírným „odsazením a tučně“ a jsou vždy uvozeny signálním slovem.
 - **Nebezpečí**
Může dojít k nejzávažnějším zraněním osob či k jejich usmrcení!
 - **Výstraha**
Může dojít k nejzávažnějším zraněním osob!
 - **Varování**
Může dojít ke zranění osob!
 - **Varování** (upozornění bez symbolu)
Může dojít k významným věcným škodám, není vyloučena totální škoda!
- Bezpečnostní pokyny upozorňující na poškození osob jsou vyobrazeny černě a vždy s bezpečnostní značkou. Jako bezpečnostní značky se používají výstražné, zákazové nebo příkazové značky. Příklad:



Výstražný symbol: Všeobecné nebezpečí



Výstražný symbol, např. elektrický proud



Zákazový symbol, např. Vstup zakázán!



Příkazový symbol, např. Noste ochrannou výbavu!

Použité značky pro bezpečnostní symboly odpovídají obecně platným směrnici a předpisům, např. DIN, ANSI.

- Bezpečnostní pokyny upozorňující pouze na věcné škody jsou vyobrazeny šedivě a bez bezpečnostní značky.

2.2. Bezpečnost obecně

- Při montáži resp. demontáži čerpadla nesmí v šachtách a prostorách pracovat jedna osoba sama. Musí být vždy přítomna druhá osoba.
- Veškeré práce (montáž, demontáž, údržba, instalace) se smějí provádět pouze při vypnutém čerpadle. Čerpadlo se musí odpojit od elektrické sítě a zajistit proti opětovnému zapnutí. Všechny rotující se díly musí být v klidu.
- Obsluha musí jakoukoli poruchu nebo nepravidelnost ihned nahlásit zodpovědné osobě.
- Nastanou-li vady ohrožující bezpečnost, musí obsluha čerpadlo okamžitě odstavit z provozu. Patří k tomu:
 - selhání bezpečnostních a/nebo hlídacích zařízení,
 - poškození důležitých dílů,
 - poškození elektrických zařízení, kabelů a izolací.
- Nářadí a jiné předměty se musí ukládat pouze na určených místech, aby byla zaručena bezpečná obsluha.
- Při práci v uzavřených prostorách musí být zajištěno dostatečné větrání.
- Při svařovacích pracích a/nebo pracích s elektrickými přístroji musíte zajistit, že nehrozí nebezpečí výbuchu.
- Výsadně se smějí používat pouze takové vázací prostředky, které jsou rovněž jako takové zákonem stanovené a povolené.
- Závěsná zařízení se musí přizpůsobit daným podmínkám (povětrí, zahákovací zařízení, břemeno atd.) a pečlivě uschovávat.
- Mobilní pracovní prostředky na zvedání břemen se musí používat tak, aby během nasazení byla zajištěna jejich stabilita.
- Během nasazení mobilních pracovních prostředků na zvedání nevedených břemen je nutno provést nezbytná opatření proti převrácení, posunutí, sklouznutí atd.
- Je nutno provést opatření, aby se pod visícími břemeny nemohly zdržovat žádné osoby. Navíc je zakázáno, pohybovat visící břemena nad pracovními, na nichž se zdržují osoby.
- Při použití mobilních pracovních prostředků na zvedání břemen musí být v případě potřeby (např. při omezeném přehledu) k dispozici druhá osoba, která zajišťuje koordinaci.
- Zvednuté břemeno musí být přepravováno takovým způsobem, aby při výpadku energie nebyl nikdo zraněn. Navíc se takové práce na volném prostranství musí přerušit, když se povětrnostní podmínky zhorší.

Tyto pokyny musí být striktně dodržovány. Při jejich nedodržení může dojít k poškození osob a/nebo závažným věcným škodám.

2.3. Práce na elektrické soustavě



OHROŽENÍ elektrickým proudem!

Důsledkem neodborného zacházení s elektrinou hrozí nebezpečí života! Tyto práce smí provádět pouze kvalifikovaný elektrikář.

VAROVÁNÍ před vlhkostí!

Dostane-li se do kabelu vlhkost, budou poškozeny kabel a čerpadlo. Nikdy nepoňujte konec kabelu do tekutiny a chráňte ho před vnikáním vlhkosti. Nepoužité žíly se musí izolovat!

Naše čerpadla jsou provozována střídavým či trojfázovým proudem. Musejí být dodržovány platné národní směrnice, normy a předpisy (např. VDE 0100) a předpisy místního energetického závodu.

Pracovník obsluhy musí být poučen o přívodu elektřiny do čerpadla a o možnostech jeho vypínání. Pro trojfázové motory je nutno ze strany stavby nainstalovat jistič motoru. Doporučujeme nainstalovat proudový chránič (RCD). Pokud je možné, že se osoby dostanou do styku s čerpadlem a čerpaným médiem (např. na staveništích), tak se přípojka **musí** dodatečně zajistit proudovým chráničem (RCD).

Ohledně připojení musíte dbát na kapitolu "Elektrické připojení". Musí být striktně dodrženy technické údaje! Naše čerpadla musí být zásadně uzemněna.

Pokud dojde k vypnutí čerpadla ochranným orgánem, smí se čerpadlo opět zapnout až po odstranění závady.

Při připojení čerpadla na elektrické spínací zařízení, zejména při použití elektronických přístrojů, jako jsou softstartér nebo frekvenční měniče, musí být dodržovány předpisy výrobců spínacích přístrojů, aby byly splněny požadavky týkající se elektromagnetické kompatibility (EMC). Pro přívodní elektrická vedení a řídicí vedení jsou popřípadě zapotřebí stínící opatření (např. stíněné kabely, filtry, atd.).

Připojení smí být provedeno pouze tehdy, když spínací přístroje odpovídají harmonizovaným normám EU. Mobilní rádiové přístroje mohou způsobit poruchy zařízení.



VÝSTRAHA před elektromagnetickým zářením!

Důsledkem elektromagnetického záření hrozí pro osoby s kardiostimulátorem nebezpečí života. Zařízení vybavte příslušnými cedulemi a dotčený personál na to upozorněte!

2.4. Bezpečnostní a hlídání zařízení

Čerpadla jsou vybavena tepelným hlídáním vinutí a těsnění motoru. Když se motor během provozu příliš zahřeje resp. když do něj vnikne tekutina, tak se čerpadlo vypne.

Tato zařízení musí být připojena odborným elektrikářem, který musí před uvedením do provozu také zkontrolovat, zda správně fungují.

Personál musí být obeznámen s nainstalovanými zařízeními a jejich funkcemi.

VAROVÁNÍ!

Čerpadlo nesmí být provozováno, pokud bylo odstraněno hlídání vinutí, nebo pokud je poškozené a/nebo nefunguje!

2.5. Chování během provozu

Při provozu čerpadla musí být dodržovány místně platné zákony a předpisy o bezpečnosti práce, úrazové prevenci a o zacházení s elektrickými zařízeními. V zájmu bezpečného průběhu práce musí provozovatel stanovit rozdělení práce mezi jednotlivé pracovníky personálu. Veškerý personál odpovídá za dodržování předpisů.

Odstředivá čerpadla mají z důvodu konstrukce rotující díly, které jsou volně přístupné. Na těchto dílech se mohou vytvořit ostré hrany.

VÝSTRAHA před pohmožděním a uříznutím končetin!

Na rotujících dílech hydrauliky se mohou tvořit ostré hrany. Ty mohou vést k pohmoždění a uříznutí končetin.

- Během provozu nikdy nesahejte do hydrauliky.
- Před zahájením veškerých údržbářských prací nebo oprav čerpadlo vypněte, odpojte od sítě a zajistěte proti neoprávněnému opětovnému zapnutí.
- Vždy vyčkejte, až budou rotující díly v klidu!

**2.6. Čerpaná média**

Každé čerpané médium se liší co do složení, agresivity, abrazivity, obsahu sušiny a spouští dalších aspektů. Obecně lze naše čerpadla používat v mnohých oblastech. Přitom je nutno mít na vědomí, že mnohé provozní parametry čerpadla mohou být důsledkem změny požadavků (hustota, viskozita, všeobecné složení) změněny.

Při použití a/nebo výměně čerpadla do jiného dopravovaného média je nutno dbát na následující body:

- V případě vadné mechanické ucpávky může z těsnící komory unikat do dopravovaného média olej. **Použití v pitné vodě není povoleno!**
 - Čerpadla, která se používala ve znečištěné vodě, musí být před použitím v jiných dopravovaných médiích důkladně čištěna.
 - Čerpadla, která se používala v médiích s obsahem fekálií a/nebo zdravotně závadných médiích, musí obecně být před použitím v jiných dopravovaných dekontaminována.
- Je nutno zjistit, zda se toto čerpadlo smí používat k čerpání ještě i jiného média.**

2.7. Akustický tlak

Čerpadlo má, v závislosti na velikosti a výkonu (kW), během provozu akustický tlak cca 70 dB (A) až 90 dB (A).

Skutečný akustický tlak ovšem závisí na různých faktorech. Jsou to např. hloubka instalace, insta-

lace, upevnění příslušenství a potrubí, provozní bod, ponor a mnohé jiné.

Proto doporučujeme, aby provozovatel provedl na pracovišti dodatečné měření, když čerpadlo pracuje ve svém provozním bodě a za všech provozních podmínek.



VAROVÁNÍ: Noste chrániče sluchu!

Podle platných zákonů a předpisů je nošení chrániče sluchu povinné od akustického tlaku 85 dB (A)! Je na provozovateli zajistit, aby toto bylo dodržováno!

2.8. Aplikované normy a směrnice

Čerpadlo podléhá různým evropským směrnici a harmonizovaným normám. Přesné údaje o tom naleznete v ES prohlášení o shodě.

Kromě toho se jako základ použití, montáže a demontáže čerpadla předpokládají různé národní předpisy.

2.9. Označení CE

Označení CE se nachází na typovém štítku.

3. Popis výrobku

Čerpadlo je vyrobeno s maximální pečlivostí a podléhá neustálým kontrolám kvality. Při správné instalaci a údržbě je zajištěn bezporuchový provoz.

3.1. Používání v souladu s určením a oblasti použití



NEBEZPEČÍ způsobené elektrickým proudem
Při použití čerpadla v plaveckých bazénech nebo jiných schůdných nádržích hrozí nebezpečí života elektrickým proudem. Je nutno dbát následujících bodů:

- Když se v nádrži zdržují osoby, je použití přísně zakázáno!
- Když se v nádrži nezdržují žádné osoby, musí být zajištěna ochranná opatření dle DIN VDE 0100-702.46 (nebo odpovídajících národních předpisů).



NEBEZPEČÍ v důsledku výbušných médií!
Čerpání výbušných médií (např. benzínu, kerosínu atd.) je přísně zakázáno. Čerpadla nejsou koncipována pro tato média!

Ponorná čerpadla Wilo-Drain TMT 32M jsou vhodná k čerpání znečištěné vody s pevnými částicemi do max. velikosti 9 mm v přerušovaném a nepřetržitém provozu ze šachet a nádrží.

Ponorná čerpadla se nesmějí používat k čerpání:

- pitné vody
- dopravovaných médií s tvrdými složkami, jako jsou kameny, dřevo, kovy, písek, atd.
- snadno vznětlivých a výbušných médií v čisté formě.

K používání v souladu s účelem patří i dodržování tohoto návodu. Jakékoli jiné použití jdoucí nad tento rámec je považováno za použití v rozporu s určeným účelem.

3.2. Konstrukce

Čerpadla Wilo-Drain TMT 32M jsou zaplavitelná ponorná čerpadla na znečištěnou vodu, která jsou provozovatelná vertikálně ve stacionární a mobilní instalaci do mokra.

Obr. 1 : Popis

1	Kabel	4	Skříň těsnění
2	Držadlo	5	Skříň hydrauliky
3	Skříň motoru	6	Přípojka výtlačku

3.2.1. Hydraulika

Odstředivá hydraulika s polootevřeným vícekánalovým oběžným kolem a přípojem na výtlačku v podobě horizontálního závitového přírubového spoje a s integrovaným podstavcem čerpadla.

Hydraulika není samonasávací, tzn. že dopravované médium musí přitékat samostatně, resp. pomocí přívodního tlaku.

3.2.2. Motor

Jako motory se používají suchoběžné motory v trojfázovém provedení. Chlazení je zajištěno okolním médiem. Odpadní teplo je přes skříň motoru předáváno přímo dopravovanému médiu. Motor smí být během provozu vynořován.



UPOZORNĚNÍ

Při vynoření motoru dbejte na údaje o „max. teplotě média“ a „vynořeném provozním režimu“ a dodržujte je!

Přívodní kabel je zalitý tak, aby byl podélně vodotěsný, a má volný konec.

3.2.3. Hlídací zařízení

• Hlídací motorového prostoru:

Hlídací motorového prostoru hlásí vstup vody do motorového prostoru.

• Hlídací teploty motoru:

Hlídací teploty motoru chrání vinutí motoru před přehřátím. Za tímto účelem jsou standardně používána bimetalová čidla.

3.2.4. Utěsnění

Utěsnění na straně dopravovaného média a na straně motoru je zajištěno pomocí dvou mechanických ucpávek. Těsnicí komora mezi mechanickými ucpávkami je naplněna ekologicky nezávadným lékařským bílým olejem.

3.2.5. Materiály

- Skříň motoru: EN-GJL-250
- Skříň hydrauliky: EN-GJL 250
- Oběžné kolo: EN-GJL 250
- Konec hřídele: 1.4021
- Statická těsnění: HNBR
- Utěsnění
 - Na straně čerpadla: SiC/SiC
 - Na straně motoru: Uhlík/mastek

3.3. Provozní režimy

3.3.1. Provozní režim S1 (nepřetržitý provoz)

Čerpadlo může pracovat nepřetržitě pod jmenovitým zatížením, aniž by se překročila povolená teplota.

3.3.2. Provozní režim S3 (přerušovaný provoz)

Tento provozní režim popisuje poměr mezi dobou provozu a dobou prostoje. U režimu S3 se hodnoty uvedené ve výpočtu vztahují vždy na dobu 10 min.

- S3 25 %

Doba provozu 25 % z 10 min = 2,5 min / Doba prostoje 75 % z 10 min = 7,5 min

3.4. Technické údaje

Obecné údaje	
Síťová přípojka [U/f]:	3~400 V / 50 Hz
Napěťová tolerance:	±10 %
Příkon [P ₁]:	Viz typový štítek
Jmenovitý výkon motoru [P ₂]:	Viz typový štítek
Jmenovitý proud [I]:	Viz typový štítek
Rozběhový proud [I _{ST}]:	Viz typový štítek
Max. dopravní výška [H]:	Viz typový štítek
Max. čerpací výkon [Q]:	Viz typový štítek
Druh startu [AT]:	přímý
Stupeň krytí:	IP 68
Izolační třída [Cl.]:	F
Otáčky [n]:	Viz typový štítek
Max. hloubka ponoru:	7 m
Přípojka sání:	-
Přípojka výtlačku:	G 1¼ (DN 32)
Průchod oběžným kolem:	9 mm
Hmotnost [M]:	39 kg
Ochrana proti výbuchu:	-
Provozní režimy	
Ponořený [OT _s]:	S1
Vynořený [OT _e]:	S3 25%
Četnost spínání	
Doporučeno:	20 /h
Maximálně:	50 /h
Kabel	
Typ:	TGSH-J
Velikost:	7G1,5
Délka:	10 m
Teplota média [T]:	
ponořeno:	3...95 °C (37...203 °F)
vynořeno:	3...75 °C (37...167 °F)

3.5. Typový klíč

Příklad: Wilo-Drain TMT 32M113/7,5Ci	
TM	Ponorné čerpadlo
T	Čerpání znečištěné vody
32	Přípojka výtlačku G 1¼ (DN 32)
M	Polootevřené vícekanálové oběžné kolo
113	Průměr oběžného kola v mm
7,5	/10 = jmenovitý výkon motoru P ₂ v kW
Ci	Materiálové provedení: šedá litina

3.6. Obsah dodávky

- Čerpadlo s 10 m dlouhým kabelem s volným koncem
- Návod k montáži a obsluze

3.7. Příslušenství

- Koleno 90°
- Řízení hladiny
- Připeňovací příslušenství a řetězy
- Spínací přístroje, relé a konektory

4. Přeprava a skladování

4.1. Dodání

Zásilku po dojití ihned zkontrolujte, zda není poškozená a zda je úplná. V případě vad musíte ještě v den dojití informovat dopravní podnik resp. výrobce, poněvadž jinak už nelze uplatnit žádné nároky. Případné škody se musí zaznamenat v přepravních listech!

4.2. Přeprava

Při přepravě smíte používat pouze k tomu zamýšlené a povolené závěsné, přepravní a zdvihací prostředky. Musí mít dostatečnou nosnost, aby čerpadlo mohlo být přepravováno bezpečně. V případě použití řetězů je nutno je zajistit proti sklouznutí.

Personál musí být pro tyto práce kvalifikovaný a musí při pracích dodržovat všechny národní platné bezpečnostní předpisy.

Čerpadla jsou výrobcem resp. dodavatelem dodány ve vhodném obalu. Toto balení normálně poškození při přepravě a skladování vylučuje. Při častém měnění stanoviště byste měli obal dobře uschovat pro opětné použití.

4.3. Skladování

Nově dodaná čerpadla jsou připravena tak, že se dají skladovat nejméně 1 rok. Před mezitímním uskladněním se čerpadlo musí důkladně očistit!

Při skladování dbejte na toto:

- Čerpadlo postavte na pevný podklad a zajistěte ho proti spadnutí a odklouznutí. Ponorná čerpadla se skladují vertikálně.



NEBEZPEČÍ následkem převrácení!
Při postavení čerpadla dbejte vždy na to, aby bylo zajištěno proti spadnutí. Při spadnutí čerpadla hrozí nebezpečí poranění!

- Naše čerpadla lze skladovat při teplotách max. do $-15\text{ }^{\circ}\text{C}$. Místo skladování musí být suché. Doporučujeme uskladnění chráněné před mrazem v prostoru s teplotou mezi $5\text{ }^{\circ}\text{C}$ a $25\text{ }^{\circ}\text{C}$.
- Čerpadlo nesmí být skladováno v prostorách, ve kterých se provádějí svařovací práce, jelikož přitom vznikající plyny resp. záření mohou poškodit elastomerové části a povrchovou úpravu.
- Přípojky sání a výtlačku se musejí pevně uzavřít, aby se zabránilo jejich znečištění.
- Všechna elektrická přívodní vedení musí být chráněna proti zlomení, poškození a vnikání vlhkosti.



OHROŽENÍ elektrickým proudem!
Důsledkem poškozených elektrických přívodních vedení hrozí nebezpečí života! Vadná vedení musí být kvalifikovaným elektrikářem ihned vyměněna.

VAROVÁNÍ před vlhkostí!

Dostane-li se do kabelu vlhkost, budou poškozeny kabel a čerpadlo. Nikdy neponožujte konec kabelu do tekutiny a chraňte ho před vnikáním vlhkosti.

- Čerpadlo je nutno chránit před přímým slunečním zářením, horkem, prachem a mrazem. Horko nebo mráz mohou způsobit značné škody na oběžných kolech a nástřiku!
- Oběžná kola se musejí v pravidelných intervalech protočit. Tím se zabrání vážnutí ložisek a obnoví se film maziva mechanické ucpávky.



VÝSTRAHA před ostrými hranami!
Na oběžném kole a otvoru hydrauliky se mohou tvořit ostré hrany. Hrozí nebezpečí zranění! Noste nezbytnou osobní ochrannou výbavu, např. ochranné rukavice.

- Po delším uskladnění je nutno čerpadlo před uvedením do provozu zbavit nečistot, jako jsou např. prach a usazeniny oleje. Oběžná kola je nutno zkontrolovat na lehkost chodu, povrchová úprava skříně se musí zkontrolovat, zda není poškozena.

Před uvedením do provozu zkontrolujte hladinu naplnění v těsnící komoře a popř. ji doplňte! Poškozené nástřiky musí být ihned opraveny. Jedině bezvadný nástřik splňuje svůj účel!

Mějte na vědomí, že elastomerové díly a povrchové úpravy podléhají přirozenému zkrěhnutí. V případě skladování po dobu delší než 6 měsíců doporučujeme tyto části přezkontrolovat a popřípadě vyměnit. Konzultujte k tomu prosím výrobce.

4.4. Zpětné dodání

Čerpadla dodávaná zpět do závodu musí být řádně zabalena. Řádně znamená, že čerpadlo musí být zbaveno nečistot a v případě používání zdravotně závadných médií dekontaminováno.

Pro účely expedice se součásti musejí zabalit do dostatečně velkých plastových pytlů odolných proti roztržení a těsně uzavřít, aby nemohly vypadnout. Navíc musí obal chránit čerpadlo proti poškození během přepravy. V případě otázek se prosím obraťte na výrobce!

5. Instalace

Abyste při instalaci zabránili poškození výrobku nebo nebezpečnému zranění, je nutné dbát následujících bodů:

- Instalační práce – montáž a instalaci čerpadla – smí provádět pouze kvalifikované osoby za dodržení bezpečnostních pokynů.
- Před zahájením instalačních prací se čerpadlo musí zkontrolovat, zda nebylo při přepravě poškozeno.

5.1. Obecně

Pro plánování a provoz technických zařízení na zpracování odpadních vod odkazujeme na příslušné a místní předpisy a směrnice pro techniku na zpracování odpadní vody (např. sdružení ATV).

Zejména u stacionárních způsobech instalace upozorňujeme při čerpání s delším výtlačným potrubím (obzvláště při stálém stoupání nebo význačném profilu terénu) na možnost tlakových rázů.

Tlakové rázy mohou způsobit zničení čerpadla/zařízení a tloukání klapky může vyvolat obtěžující hluk. Tomu můžete zabránit použitím vhodných opatření (např. zpětné klapky s nastavitelnou dobou zavírání, zvláštní položení výtlačného potrubí).

Po dopravování vody s obsahem vápna, jílu nebo cementu byste měli čerpadlo propláchnout čistou vodou, abyste tak zabránili inkrustacím a jimi způsobeným pozdějším výpadkům.

Při použití hladinových regulací se musí dát pozor na min. překrytí vodou. Bezpodmínečně musíte zabránit vzduchovým bublinkám ve skříně hydrauliky resp. v potrubí resp. je odstranit vhodnými odvědušňovacími zařízeními a/nebo lehce šikmým postavením čerpadla (u mobilní instalace). Chraňte čerpadlo před mrazem.

5.2. Způsoby instalace

- Vertikální mobilní instalace do mokra
 - s pevným připojením k výtlačnému potrubí
 - Tlaková hadice

5.3. Montáž



NEBEZPEČÍ důsledkem spadnutí!

Při instalaci čerpadla a jeho příslušenství se případně pracuje přímo na kraji nádrže nebo šachty. Důsledkem nepozornosti a/nebo nesprávně zvoleného oděvu může dojít ke spadnutí. Hrozí smrtelné nebezpečí! Provádejte veškerá bezpečnostní opatření, abyste tomu zabránili.

Při instalaci čerpadla je nutno dbát na toto:

- Tyto práce musí být prováděny odborným personálem a práce na elektrické soustavě musí být prováděny elektrikářem.
 - Provozní prostor musí být čistý, zbaven hrubých nečistot, suchý, bez mrazu a popř. dekontaminovaný a musí být dimenzovaný pro příslušné čerpadlo.
 - Při pracích v šachtách musí být přítomna druhá osoba, která bude provádět zajištění. Pokud hrozí nebezpečí hromadění jedovatých nebo dusících plynů, musíte provést nezbytná protipatření!
 - V závislosti na podmínkách prostředí panujících během provozu musí projektant zařízení stanovit velikost šachty a ochlazovací dobu motoru.
 - Musí být zajištěno, aby se bez problémů dalo namontovat zdvihací náčiní, poněvadž při montáži/demontáži čerpadla bude zapotřebí. Místo použití a odstavení pro čerpadlo musí být zdvihacím náčiním bezpečně dosažitelné. Místo odstavení musí mít pevný podklad. Pro přepravu čerpadla musí být manipulační prostředky upevněny za předepsaná závěsná oka nebo za držadlo. Při použití řetězů se tyto musí spojit pomocí šeklu se závěsným okem resp. držadlem. Použít se smí jen stavebně-technicky schválené vázací prostředky.
 - Přírodní elektrická vedení musí být položena tak, aby byly kdykoli zajištěny bezpečný provoz a snadná montáž/demontáž. Nikdy se čerpadlo nesmí nosit resp. tahat za přírodní elektrické vedení. Zkontrolujte použitý průřez kabelu a zvolený způsob položení, zda je délka kabelu dostačující.
 - Při použití spínacích přístrojů je nutno dbát na příslušnou třídu ochrany. Obecně je nutno spínací přístroje namontovat mimo oblasti ohrožené výbuchem a tak, aby byly chráněny proti zaplavení.
 - Části stavby a fundamenty musí mít dostatečnou pevnost, aby umožňovaly bezpečné a funkci odpovídající upevnění. Zajištění fundamentů a jejich vhodnosti co do rozměrů, pevnosti a zatížitelnosti je na provozovateli resp. příslušnému subdodavateli!
 - Má-li být skříň motoru během provozu z média vynořována, je nutno dbát na režim pro vynořování provoz!
- Aby u suchoběžných motorů bylo v režimu S3 dosaženo nezbytného chlazení, je nutno, když byl motor vynořen, tyto motory před opětovným zapnutím kompletně zaplavit!**
- Chod čerpadla na sucho je co nejpřísněji zakázán. Minimální hladina vody nesmí být nikdy podkročena. Při silnějším kolísání hladiny proto doporu-

čujeme nainstalovat řízení hladiny nebo ochranu proti běhu nasucho.

- Pro přítok dopravovaného média používejte vodící a nárazové plechy. Při dopadu vodního paprsku na hladinu vody je do dopravovaného média vnášen vzduch, který se pak může hromadit v potrubním systému. To může vést k nepřípustným provozním podmínkám a k vypnutí celého zařízení.
- Zkontrolujte plánovací podklady (plány montáže, provedení provozního prostoru, uzpůsobení přítoku) na úplnost a správnost.
- Dbejte rovněž na všechny předpisy, pravidla a zákony pro práce s těžkými visacími břemeny a pod nimi. Noste odpovídající prostředky osobní ochrany.
- Dbejte také na národně platné předpisy úrazové prevence a bezpečnostní předpisy odborových svazů.

5.3.1. Údržbové práce

Po skladování po dobu delší než 6 měsíců je nutno před instalací provést následující údržbové práce:

- Protočení oběžného kola
- Kontrolu hladiny oleje v těsnicí komoře

Protočení oběžného kola

1. Položte čerpadlo vodorovně na pevný podklad.
Dejte pozor, aby čerpadlo nemohlo spadnout a/ nebo sklouznout!
2. Sáhnete opatrně a pomalu zezdola do skříňové hydrauliky a protočte oběžné kolo.



VÝSTRAHA před ostrými hranami!

Na oběžném kole a otvoru hydrauliky se mohou tvořit ostré hrany. Hrozí nebezpečí zranění! Noste nezbytnou osobní ochrannou výbavu, např. ochranné rukavice.

Kontrola hladiny oleje těsnicí komory

Těsnicí komora má otvor na vypouštění a plnění komory.

1. Položte čerpadlo na pevný podklad horizontálně tak, aby závěrný šroub směřoval nahoru.
Dejte pozor, aby čerpadlo nemohlo spadnout a/ nebo sklouznout!
2. Vytočte uzavírací šroub (viz obr. 4).
3. Provozní prostředek musí sahat až cca 1 cm pod otvor uzavíracího šroubu.
4. Je-li v těsnicí komoře příliš málo oleje, doplňte ho. Řiďte se přitom pokynů v kapitole „Údržba“ v bodě „Výměna oleje“.
5. Uzavírací šroub očistěte, popř. ho osadte novým těsnicím kroužkem a zase ho zašroubujte.

5.3.2. Mobilní instalace do mokrého prostředí

Čerpadlo lze díky integrovanému podstavci čerpadla umístit volně v provozním prostoru. Na straně výtlačku se připojí buď tlaková hadice, nebo stávající výtlačné potrubí.

Má-li být motor během provozu vynořován, musí být přísně dodržovány následující provozní parametry:

- **Max. teplota média a okolí činí 75 °C.**
- Provozní režim vynořený: S3 25%



VAROVÁNÍ před popáleninami!

Díly skříně se mohou zahřát nad 100 °C. Hrozí nebezpečí popálení! Po vypnutí nechte čerpadlo nejprve zchladnout na teplotu okolí.

Připojení k výtlačnému potrubí



UPOZORNĚNÍ

Čerpadlo je zde pouze zajišťováno potrubím. Veškeré vibrace a krouticí momenty se přenášejí na potrubní systém!

Obr. 2 : Stacionární instalace

1	Čerpadlo	4	Nárazový plech
2	Výtlačné potrubí	5	Přítok
3	Zpětná klapka	6a	Min. hladina vody při ponořeném provozu
		6b	Min. hladina vody pro vynořený provoz

Pracovní kroky

1. Příprava čerpadel: cca 1 h
 - Namontujte koleno se závitovou přírubou/přírubovou přípojkou na výtlačné hrdlo.
2. Instalace čerpadla: cca 1–2 h
 - Čerpadlo s namontovaným kolenem umístěte na výtlačné potrubí. Popř. připevněte k čerpadlu pomocí šeklu zvedací prostředek, nadvzděňte ho a pomalu ho postavte na zamýšlené pracovní místo (šachta, jáma).
 - Našroubujte koleno na stávající výtlačné potrubí.
 - Přívodní elektrické vedení položte tak, aby nemohlo dojít k jeho poškození.
 - Elektrické připojení nechte provést odborným elektrikářem.
3. Uvedení čerpadla do provozu: cca 1–3 h
 - Podle kapitoly „Uvedení do provozu“

Připojení výtlačné hadice



NEBEZPEČÍ důsledkem utrnutí tlakové hadice!

Nekontrolovaným utrnutím resp. vymrštěním tlakové hadice může dojít k poranění. Tlakovou hadicí příslušně zajistěte. Zabraňte prolamování tlakové hadice.

Pracovní kroky

1. Příprava čerpadel: cca 1 h
 - Namontujte koleno s hadicovou přípojkou na přípojku výtlačku.
 - Připevněte tlakovou hadici na koleno pomocí hadicové sponky.
2. Instalace čerpadla: cca 1–2 h
 - Polohujte čerpadlo na místě použití. Popř. připevněte k čerpadlu pomocí šeklu zvedací prostředek, nadvzděňte ho a pomalu ho postavte na zamýšlené pracovní místo (šachta, jáma).

- Zkontrolujte, zda čerpadlo stojí vertikálně a na pevném podkladu.

Zabraňte proboření!

- Přívodní elektrické vedení položte tak, aby nemohlo dojít k jeho poškození.
 - Elektrické připojení nechte provést odborným elektrikářem.
 - Tlakovou hadici položte tak, aby nedošlo k jejímu poškození a připevněte ji na příslušném místě (např. odtok).
3. Uvedení čerpadla do provozu: cca 1–3 h
 - Podle kapitoly „Uvedení do provozu“

5.3.3. Hladinová regulace

Pomocí hladinové regulace lze zjišťovat hladiny náplně a automaticky zapínat a vypínat čerpadlo. Zjištění hladiny naplnění je možné pomocí plovákového spínače, tlakového nebo ultrazvukového měření nebo elektrod.

Při tom je nutno dbát následujících bodů:

- Při použití plovákových spínačů je nutno dbát na to, aby se mohly volně v prostoru pohybovat!
- Minimální hladina vody nesmí být nikdy podkročena!
- Nesmí být nikdy překročena maximální četnost spínání!
- Při silně kolísajících hladinách naplnění by se řízení mělo provádět obecně přes dva měřicí body. Tím lze docílit větších spínacích rozdílů.

Instalace

Správná instalace řízení hladiny je popsána v návodu k montáži a obsluze řízení hladiny.

Dbejte na údaje o max. četnosti spínání a minimální hladině vody!

5.4. Ochrana proti chodu nasucho

Aby bylo zajištěno nezbytné chlazení, musí být čerpadlo v závislosti na provozním režimu ponořené do dopravovaného média. Navíc je bezpodmínečně nutné dbát na to, aby se do skříně hydrauliky nedostal žádný vzduch.

Proto musí být čerpadlo vždy ponořené do média až k horní hraně skříně hydrauliky nebo popř. až k horní hraně skříně motoru. Pro optimální provozní spolehlivost proto doporučujeme instalaci ochrany proti běhu nasucho.

Tato ochrana je zajištěna pomocí plovákových spínačů nebo elektrod. Plovákový spínač resp. elektroda se upevní v šachtě a při podkročení minimálního překrytí vodou čerpadlo vypíná. Pokud je při silně kolísající hladině naplnění ochrana proti běhu nasucho realizována pouze s plovákem nebo elektrodou, může se stát, že se čerpadlo neustále zapíná a vypíná! To může vést k tomu, že dojde k překročení maximálního počtu zapnutí (spínacích cyklů) motoru.

5.4.1. Zabránění příliš vysokých spínacích cyklů

- Manuální resetování
 - U této možnosti se motor po podkročení minimálního překrytí vodou vypne a musí se při dostatečné hladině vody manuálně zase zapnout.

- Samostatný bod opětného zapnutí
Pomocí druhého spínacího bodu (přídavný plovák nebo elektroda) se vytvoří dostatečný rozdíl mezi bodem vypnutí a bodem zapnutí. Tím se zabrání neustálému spínání. Tuto funkci lze realizovat pomocí relé řízení hladiny.

5.5. Elektrické připojení



NEBEZPEČÍ usmrcení elektrickým proudem!
Při neodborném elektrickém připojení hrozí nebezpečí usmrcení elektrickým proudem.
Elektrické připojení nechte provést pouze elektroinstalátérem autorizovaným místním dodavatelem energie a v souladu s místními platnými předpisy.

- Druh proudu a napětí síťové přípojky musí odpovídat údajům na typovém štítku.
- Položte přívodní elektrické vedení dle platných norem/předpisů a připojte je podle obsazení žil.
- Daná monitorovací zařízení, např. pro tepelné hlídání motoru, musí být připojena a zkontrolována na bezvadnou funkci.
- Pro trojfázové motory musí být k dispozici pravotočivé pole.
- Čerpadlo uzemněte dle předpisů.
- Pevně nainstalovaná čerpadla musí být uzemněna podle platných národních předpisů. Je-li k dispozici samostatná přípojka ochranného vodiče, tak musí být připojena k označenému otvoru resp. zemnicí svorce (⊕) pomocí vhodného šroubu, matice, ozubené podložky a podložky. Pro připojení ochranného vodiče zvolte průřez kabelu podle místních předpisů.
- **Pro motory s volným koncem kabelu se musí použít jistič motoru.** Doporučujeme použití proudového chrániče (RCD).
- Spínací přístroje lze dodat jako příslušenství.

5.5.1. Jištění na straně sítě

Potřebné předřazené jištění musí být dimenzováno podle rozběhového proudu. Rozběhový proud je uveden na typovém štítku.

Jako předřazené jištění se smí používat pouze pomalé pojistky nebo samočinné pojistky s charakteristikou K.

5.5.2. Zkouška izolačního odporu a hlídacích zařízení před uvedením do provozu

Pokud se naměřené hodnoty odchyľují od stanovených parametrů, je možné, že do motoru nebo do přívodního elektrického vedení vnikla vlhkost resp. že kontrolní zařízení je vadné. Čerpadlo nepřipojte a konzultujte zákaznický servis Wilo.

Izolační odpor vinutí motoru

Před připojením přívodního elektrického vedení je nutno zkontrolovat izolační odpor. Lze ho měřit pomocí zkoušečky izolace (naměřené stejnosměrné napětí = 1000 V):

- Při prvním uvedení do provozu: Izolační odpor nesmí překročit 20 MΩ.

Teplotní čidlo

Před připojením hlídacího zařízení je nutno ho zkontrolovat pomocí ohmmetru. Je nutné dodržovat následující hodnoty:

- Dvojkovové čidlo: Hodnota rovna průchodu „0“

5.5.3. Trojfázový motor

Obr. 3 : Schéma zapojení

L1		DK	Hlídání těsnosti prostoru motoru
L2	Síťová přípojka	20	Bimetalové čidlo
L3		21	
PE	Zem		

Trojfázové provedení se dodává s volnými konci kabelů. Připojení k síti se provádí připojením na svorky ve spínacím přístroji.

Elektrické připojení musí provést odborný elektrikář!

Žíly přívodního kabelu jsou obsazeny takto:

7žilový přívodní kabel	
Číslo žíly	Svorka
1	Hlídání teploty vinutí
2	
3	U
4	V
5	W
6	Hlídání těsnosti prostoru motoru
žlutá/zelená (gn-ye)	Zem (PE)

5.5.4. Připojení kontrolních zařízení

Všechna kontrolní zařízení se vždy musejí připojit!

Kontrola teploty motoru

- Bimetalová čidla musí být připojena přímo ve spínacím přístroji nebo přes vyhodnocovací relé. Připojovací hodnoty: max. 250 V(AC), 2,5 A, $\cos \varphi = 1$
- Při dosažení mezní hodnoty musí dojít k vypnutí. Na poškození vinutí způsobené nevhodným typem hlídání motoru nemůže být z tohoto důvodu poskytnuta žádná záruka!

Hlídání motorového prostoru

- Hlídání motorového prostoru musí být připojeno přes vyhodnocovací relé. K tomu účelu doporučujeme relé „NIV 101/A“. Mezní hodnota činí 30 kΩm. Při dosažení mezní hodnoty musí dojít k vypnutí.

5.6. Ochrana motoru a způsoby zapojení

5.6.1. Ochrana motoru

Minimální požadavek pro motory s volným koncem kabelu je tepelný relé / jistič motoru s teplotní kompenzací, diferenčním triggerem a za-

blokováním opětného zapnutí dle VDE 0660 resp. odpovídajících národních předpisů.

Pokud se čerpadlo připojí na elektrickou síť, ve které často nastávají poruchy, doporučujeme ze strany stavby přidavně zabudovat ochranná zařízení (např. ochranu proti přepětí, ochranu proti podpětí nebo relé výpadku fází, ochranu před bleskem, atd.). Dále doporučujeme nainstalovat proudový chránič (RCD).

Při připojení čerpadla je nutno dodržovat místní a zákonné předpisy.

5.6.2. Druhy spouštění

Přímé spouštění

Při plném zatížení by se ochrana motoru měla nastavit na jmenovitý proud dle typového štítku. Doporučujeme při provozu s dílčím zatížením nastavit ochranu motoru na 5 % nad proudem naměřeným v provozním bodě.

Zapojení s jemným rozběhem

- Při plném zatížení by se ochrana motoru měla nastavit na jmenovitý proud v provozním bodě. Doporučujeme při provozu s dílčím zatížením nastavit ochranu motoru na 5 % nad proudem naměřeným v provozním bodě.
- Příkon musí během celého provozu ležet pod jmenovitým proudem.
- Kvůli předřazené ochraně motoru by měl být rozběh resp. doběh ukončen během 30 sek.
- K zabránění ztrátových výkonů během provozu elektronický startér (jemný rozběh) po dosažení normálního provozu přemostěte.

5.6.3. Provoz s frekvenčními měniči

Provoz s frekvenčním měničem **není** možný.

6. Uvedení do provozu

Kapitola "Uvedení do provozu" obsahuje všechny důležité pokyny pro obslužný personál pro bezpečné uvedení do provozu a čerpadla.

Následující podmínky musí být bezpodmínečně dodržovány a kontrolovány:

- Způsob instalace
- Provozní režim
- Min. překrytí vodou / Max. ponor

Po delším prostoji se tyto podmínky musí rovněž zkontrolovat a zjištěné vady musí být odstraněny!

Tento návod musí být uschováván vždy u čerpadla nebo na místě k tomu určeném, kde je vždy pro veškerý obslužný personál přístupný.

Abyste při uvedení čerpadla do provozu zabránili věcným škodám a úrazům, je bezpodmínečně nutné dbát následujících bodů:

- Uvedení čerpadla do provozu smí provádět pouze kvalifikovaný a zaškolený personál za dodržení bezpečnostních pokynů.
- Veškerý personál pracující na nebo s čerpadlem musí tento návod dostat, přečíst si ho a porozumět mu.

- Všechna bezpečnostní zařízení a spínače nouzového vypnutí jsou připojené a byly zkontrolovány na bezvadnou funkci.
- Elektrotechnická a mechanická nastavení musí být prováděna odborným personálem.
- Čerpadlo se hodí pro použití za stanovených provozních podmínek.
- Pracovní prostor čerpadla není místo, kde se mohou zdržovat osoby! Při spouštění a/nebo během provozu se v pracovním prostoru čerpadla nesmí zdržovat žádné osoby.
- Při pracích v šachtách musí být přítomna druhá osoba. Pokud hrozí nebezpečí, že by se mohly vytvářet jedovaté plyny, musí být zajištěno dostatečné větrání.

6.1. Elektrika

Připojení čerpadla a položení přívodních elektrických vedení bylo provedeno podle kapitoly "Instalace" a směrnic VDE a platných národních předpisů.

Čerpadlo je zajištěno a uzemněno podle předpisů. Dbejte na smysl otáčení! V případě nesprávného smyslu otáčení nedosáhne čerpadlo uvedený výkon a může být poškozeno.

Všechna hlídací zařízení jsou připojena a byla zkontrolována na bezvadnou funkci.



OHROŽENÍ elektrickým proudem!

Důsledkem neodborného zacházení s elektřinou hrozí nebezpečí života! Všechna čerpadla dodaná s volnými konci kabelů (bez zástrček) musí být připojena kvalifikovaným elektrikářem.

6.2. Hlídání smyslu otáčení

Ze závodu je čerpadlo zkontrolováno a nastaveno na správný směr otáčení. Připojení se musí provést dle údajů o označení žil.

Zkušební chod musí být proveden za obecných provozních podmínek!

6.2.1. Kontrola směru otáčení

Směr otáčení musí být zkontrolován místním elektrikářem pomocí přístroje na kontrolu směru otáčení. Pro správný směr otáčení je nutné pravotočivé pole.

Čerpadlo není povoleno pro provoz v levotočivém poli!

6.2.2. V případě nesprávného směru otáčení

V případě nesprávného směru otáčení se musí u motorů v přímém rozběhu vyměnit 2 fáze, v rozběhu hvězda–trojúhelník připoje dvou vinutí, např. U1 za V1 a U2 za V2.

6.3. Hladinová regulace

Řízení hladiny je nutno zkontrolovat na řádnou instalaci a musí být zkontrolovány spínací body. Potřebné údaje najdete v návodu k montáži a obsluze hladinové regulace a v plánovacích podkladech.

6.4. Uvedení do provozu

Montáž musela být provedena řádně dle kapitoly „Instalace“. To se musí před spuštěním zkontrolovat.

Malý průsak oleje z mechanické ucpávky při dodání není na závadu, musí se však před spuštěním resp. ponořením do čerpaného média odstranit.

Pracovní prostor čerpadla není místo, kde se mohou zdržovat osoby! Při spuštění a/nebo během provozu se v pracovním prostoru čerpadla nesmí zdržovat žádné osoby.

Spadá čerpadla se musí před opětným postavením vypnout.



VÝSTRAHA před pohmožděním!

U mobilních instalací může čerpadlo při spuštění a/nebo během provozu spadnout. Zajistěte, aby čerpadlo stálo na pevném podkladu a aby byl podstavec čerpadla řádně namontovaný.

6.4.1. Před spuštěním

- Obecně je nutno dbát na následující body:
 - Vedení kabelů – žádné smyčky, mírně napnuté
 - Min./ Max. Teplota média
 - Max. ponor
 - Potrubní systém na výtlače (hadice, potrubní systém) se musí vyčistit – propláchnout čistou vodou, aby nemohly usazeniny způsobit ucpání
 - Skříň hydrauliky musí být úplně naplněna médiem a nesmí se v ní již nacházet žádný vzduch. Odvzdušnění může být zajištěno vhodnými odvzdušňovacími zařízeními nebo, pokud tu jsou, odvzdušňovacími šrouby na výtlačném hrdle. Kontrola spínacích bodů použitých řízení hladiny resp. ochrany proti běhu nasucho
 - Zkontrolujte díly příslušenství, zda pevně a správně drží na svých místech.
- Při instalaci do mokra je nutno dbát na následující body:
 - Vyčistěte hrubé nečistoty z čerpací jímky
 - Na straně výtlače otevřete všechna šoupátka.

6.4.2. Zapnutí/vypnutí

Zapnutí a vypnutí čerpadla se provádí přes samostatné ovládací místo (zapínač/vypínač, spínací přístroj), které zajišťuje zákazník.

Během rozběhu dojde krátkodobě k překročení jmenovitého proudu. Po ukončení rozběhu nesmí už dojít k překročení jmenovitého proudu.

Jestliže se motor nerozběhne, musíte ho neprodleně vypnout. Před opětným zapnutím musí být jednak dodrženy spínací přestávky a jednak musí být nejprve odstraněna porucha.

6.5. Chování během provozu

Při provozu čerpadla musí být dodržovány místně platné zákony a předpisy o bezpečnosti práce, úrazové prevenci a o zacházení s elektrickými zařízeními. V zájmu bezpečného průběhu práce musí provozovatel stanovit rozdělení práce mezi jednotlivé pracovníky personálu. Veškerý personál odpovídá za dodržování předpisů.

Odstředivá čerpadla mají z důvodu konstrukce rotující díly, které jsou volně přístupné. Na těchto dílech se mohou vytvořit ostré hrany.



VÝSTRAHA před pohmožděním a uříznutím končetin!

Na rotujících dílech hydrauliky se mohou tvořit ostré hrany. Ty mohou vést k pohmoždění a uříznutí končetin. Během provozu nikdy nesahejte do hydrauliky.

Následující body se musejí v pravidelných intervalech kontrolovat:

- provozní napětí (povolená odchylka +/- 5 % domezovacího napětí)
- Kmitočet (povolená odchylka +/- 2 % jmenovitého kmitočtu)
- Příkon (povolená odchylka mezi fázemi max. 5 %)
- rozdíl napětí mezi jednotlivými fázemi (max. 1 %)
- Četnost spínání a přestávky spínání (viz Technické údaje)
- Je nutno zabránit vpravování vzduchu na přítoku, popř. je třeba nainstalovat nárazový plech
- Minimální překrytí vodou
- Spínací body řízení hladiny resp. ochrany proti běhu nasucho
- Klidný chod
- Veškerá šoupě musí být otevřena.

7. Odstavení z provozu/likvidace

- Veškeré práce musí být prováděny maximálně pečlivě.
- Je nutné nosit nezbytné prostředky na ochranu těla.
- Při pracích v bazénech a/nebo nádržích musí být bezpodmínečně dodržována příslušná místní ochranná opatření. Pro jistotu musí být přítomna druhá osoba.
- Ke zvedání a spuštění čerpadla musíte používat technicky bezvadné zdvihací náčiní a úředně povolené prostředky na zdvihání břemen.



NEBEZPEČÍ života důsledkem chybné funkce! Prostředky na zdvihání břemen a zdvihací náčiní musí být v technicky bezvadném stavu. S pracemi smíte začít teprve, když zdvihací prostředek je technicky v pořádku. Bez těchto kontrol hrozí nebezpečí života!

7.1. Dočasné odstavení z provozu

U tohoto vypnutí zůstane čerpadlo zabudované a neodpojí se od sítě. Při dočasném odstavení z provozu musí čerpadlo zůstat úplně ponořené, aby bylo chráněno před mrazem a ledem. Je nutno zajistit, aby teplota v provozním prostoru a teplota média neklesly pod +3 °C.

Tím je čerpadlo kdykoli připraveno k provozu. V případě delších prostojů by se měl v pravidelných intervalech (měsíčně až čtvrtročně) provést 5minutový funkční běh.

VAROVÁNÍ!

Funkční běh se smí provádět pouze za platných podmínek provozu a použití. Běh na sucho není povolen! Nedodržení může vést k totálnímu poškození čerpadla!

7.2. Definitivní odstavení z provozu pro údržbové práce nebo uskladnění

Zařízení se musí vypnout a čerpadlo musí být kvalifikovaným elektrikářem odpojeno od sítě a zajištěno proti nepovolanému opětovnému zapnutí. Poté můžete začít s pracemi pro demontáž, údržbu a uskladnění.

**NEBEZPEČÍ v důsledku jedovatých látek!**

Čerpadla, která čerpají zdravotně závadná média, musí být před veškerými jinými pracemi dekontaminována! Jinak hrozí nebezpečí usmrcení! Noste přitom nezbytné prostředky osobní ochrany!

**VAROVÁNÍ před popáleninami!**

Díly skříně se mohou zahřát nad 100 °C. Hrozí nebezpečí popálení! Po vypnutí nechte čerpadlo nejprve zchladnout na teplotu okolí.

7.3. Demontáž

Musí se zavřít všechna šoupátka (v přítoku a ve výtlačném potrubí), aby do provozního prostoru již nemohlo přitékat další médium. Poté lze provozní prostor vypustit a čerpadlo odmontovat od potrubí, příp. od tlakové hadice. Vyzvedněte čerpadlo z provozního prostoru, popř. se musí použít odpovídající zvedací prostředek.

7.4. Zpětné dodání/uskladnění

Pro účely expedice se součásti musejí zabalit do dostatečně velkých plastových pytlů odolných proti roztržení a těsně uzavřít, aby nemohly vypadnout.

Pro zpětné dodání a uskladnění dbejte také na pokyny v kapitole "Přeprava a skladování"!

7.5. Likvidace**7.5.1. Provozní prostředky**

Oleje a maziva se musí zachytit ve vhodných nádržích a řádně likvidovat podle směrnice 75/439/EHS a nařízení dle §§5a, 5b AbfG resp. místních směrnic.

7.5.2. Ochranný oděv

Ochranný oděv nošený při čisticích a údržbových pracích musí být likvidován podle odpadového kódu TA 524 02 a směrnice ES 91/689/EHS resp. dle místních směrnic.

7.5.3. Výrobek

Řádnou likvidací tohoto výrobku zabráníte škodám na životním prostředí a ohrožení zdraví osob.

- Pro likvidaci tohoto výrobku i jeho částí se obraťte na veřejné či soukromé společnosti specializované na likvidaci odpadu.
- Další informace k odborné likvidaci získáte na městské správě, u úřadu pro likvidaci odpadu nebo tam, kde jste výrobek zakoupili.

8. Údržba**NEBEZPEČÍ usmrcení elektrickým proudem!**

Při pracích na elektrických přístrojích hrozí nebezpečí usmrcení elektrickým proudem. Při všech údržbových a opravářských pracích je třeba čerpadlo odpojit od sítě a zajistit proti neoprávněnému opětovnému zapnutí. Poškození přírodního elektrického vedení smí zásadně odstraňovat pouze kvalifikovaný elektroinstalatér.

- Před údržbovými a opravářskými pracemi je nutno čerpadlo vypnout a demontovat podle kapitoly Odstavení z provozu/Likvidace.
- Po provedení údržbových prací a oprav čerpadlo namontujte a připojte podle pokynů v kapitole Instalace.
- Zapnutí čerpadla je nutno provést podle kapitoly Uvedení do provozu.
Je nutno dbát následujících bodů:
- Veškeré údržbové a opravářské práce musí být prováděny zákaznickým servisem Wilo, autorizovanými servisními dílnami nebo vyškoleným odborným personálem s největší pečlivostí. Je nutné nosit nezbytné prostředky na ochranu těla.
- Personál údržby musí mít tento návod k dispozici a dodržovat ho. Smí se provádět pouze údržbové a opravářské práce, které zde jsou uvedeny.
Další práce a/nebo konstrukční změny smí provádět pouze zákaznický servis Wilo!
- Při práci v bazénech a/nebo nádržích musí být bezpodmínečně dodržována příslušná místní ochranná opatření. Pro jistotu musí být přítomna druhá osoba.
- Ke zvedání a spouštění čerpadla musíte používat technicky bezvadné zdvihací náčiní a úředně povolené prostředky na zdvihání břemen. Je nutno zajistit, aby se čerpadlo při zvedání a spouštění nezpřičilo. Pokud se čerpadlo přesto zpřičí, nesmí vzniknout zvedací síly vyšší než 1,2násobek hmotnosti čerpadla! Nesmí být nikdy překročena maximální nosnost!
Přesvědčte se, že závěsné prostředky, lana a bezpečnostní zařízení zvedacích prostředků jsou v bezvadném technickém stavu. S pracemi smíte začít teprve, když zdvihací prostředek je technicky v pořádku. Bez těchto kontrol hrozí nebezpečí života!
- Práce na elektrické soustavě musí být prováděny elektrikářem. Vadné pojistky se musí vyměnit. Nikdy se nesmí opravovat! Smí se používat pouze pojistky s uvedeným proudem a předepsaného druhu.

- Při použití lehce vznětlivých ředidel a čisticích jsou otevřený oheň, otevřené světlo a kouření zakázány.
- Čerpadla, která dopravují zdravotně závadná média nebo s nimi mají styk, musí být dekontaminována. Rovněž je nutno dbát na to, aby nevznikaly resp. nebyly přítomny žádné zdravotně závadné plyny.

V případě poranění zdravotně závadnými médii, resp. plyny je nutno zahájit opatření první pomocí podle vývěsky provozovny a ihned vyhledat lékaře!

- Dbejte na to, aby bylo k dispozici potřebné nářadí a materiál. Pořádek a čistota zajišťují bezpečné a bezvadné pracovní na čerpadle. Po práci odstraňte použitý čisticí materiál a nářadí z nástroje. Uschovávejte veškeré materiály a nářadí na příslušném místě.
- Provozní prostředky se musí zachytit ve vhodných nádržích a zlikvidovat podle předpisů. Při údržbových a opravářských pracích je třeba nosit odpovídající ochranný oděv. Ten musí být rovněž likvidován podle předpisů.

8.1. Provozní prostředky

8.1.1. Přehled bílý olej

Do těsnicí komory je naplněn bílý olej, který je potenciálně biologicky odbouratelný. Pro výměnu oleje doporučujeme následující druhy oleje:

- Aral Autin PL*
 - Shell ONDINA 919
 - Esso MARCOL 52* resp. 82*
 - BP WHITEMORE WOM 14*
 - Texaco Pharmaceutical 30* resp. 40*
- Všechny druhy oleje „*” mají schválení pro použití v potravinářském průmyslu dle „USDA-H1“.

Plnicí množství

- TMT 32M113/7,5Ci: 900 ml

8.1.2. Přehled mazacích tuků

Jako mazací tuk dle DIN 51818 /NLGI třídy 3 lze použít:

- Esso Unirex N3

8.2. Termíny údržby

K zajištění spolehlivého provozu musí být v pravidelných intervalech prováděny různé údržbové práce.

Údržbové intervaly musí být stanoveny podle zatížení čerpadla! Nezávisle na stanovených údržbových intervalech je inspekce čerpadla nebo instalace zapotřebí, když během provozu dochází k silným vibracím.

Při použití v zařízeních na přečerpávání odpadní vody uvnitř budov nebo pozemků musí být dodržovány termíny údržby a údržbové práce dle DIN EN 12056-4!

8.2.1. Interval pro normální provozní podmínky

2 roky

- Vizuální kontrola přívodního elektrického vedení
- Vizuální kontrola příslušenství
- Vizuální kontrola nástřiku a skříně na opotřebení
- Kontrola funkce všech bezpečnostních a kontrolních zařízení
- Kontrola použitých spínacích přístrojů/relé
- Výměna oleje

15 000 hodin provozu nebo nejméně po 10 letech

- Generální revize

8.2.2. Interval pro ztížené provozní podmínky

Za ztížených provozních podmínek se uvedené intervaly údržby musí příslušně zkrátit. V tomto případě se prosím obraťte na zákaznický servis Wilo. Při použití čerpadla za ztížených podmínek doporučujeme také uzavřít servisní smlouvu. Ztížené podmínky jsou dány v následujících případech:

- Při vysokém podílu vláknin nebo písku v médiu
- Při turbulentním přítoku (např. z důvodu vpravení vzduchu, kavitace)
- Silně korodující média
- Silně plynující média
- Nevýhodné provozní body
- Provozní stavy s nebezpečím vodního rázu

8.2.3. Doporučená údržbová opatření k zajištění hladkého provozu

Doporučujeme pravidelně zkontrolovat příkon a provozní napětí na všech 3 fázích. Při normálním provozu zůstanou tyto hodnoty konstantní. Lehká kolísání závisí na vlastnostech dopravovaného média. Pomocí příkonu lze včas poznat a odstranit poškození a/nebo chybné funkce oběžného kola, ložiska a/nebo motoru. Větší kolísání napětí zatěžuje vinutí motoru a může vést k výpadku čerpadla. Pomocí pravidelné inspekce lze tudíž zabránit větším následným škodám a snížit riziko kompletního výpadku. Ohledně pravidelné inspekce doporučujeme použití dálkového monitorování. Pro tento případ se prosím obraťte na zákaznický servis Wilo.

8.3. Údržbové práce

Před provedením údržbových prací platí:

- Čerpadlo odpojte od napětí a zajistěte ho proti nechtěnému opětovnému zapnutí.
- Nechte čerpadlo zchladnout a důkladně ho vyčistěte.
- Dbejte na dobrý stav všech dílů nezbytných pro provoz.

8.3.1. Vizuální kontrola přívodního elektrického vedení

Přívodní elektrická vedení je nutno zkontrolovat na bublinky, trhliny, škrábance, odřená místa a/nebo pohmoždění. V případě zjištění škod se musí čerpadlo ihned odstavit z provozu a poškozené vedení vyměnit.

Výměnu kabelů smí provádět pouze zákaznický servis Wilo nebo autorizovaná, resp. certifikovaná servisní dílna. Čerpadlo se zase smí uvést do provozu teprve, když byla škoda odborně odstraněna!

8.3.2. Vizuální kontrola příslušenství

Příslušenství je třeba zkontrolovat na správné držení a bezvadnou funkci. Volné a/nebo vadné příslušenství je třeba ihned opravit resp. vyměnit.

8.3.3. Vizuální kontrola nástřiku a skříně na opotřebenění

Nástřiky a části skříně nesmí vykazovat žádná poškození. Je-li na nástřiku vidět poškození, příslušně nástřik opravte. Pokud zjistíte viditelné poškození dílů skříně, obraťte se na zákaznický servis Wilo.

8.3.4. Funkční kontrola bezpečnostních a hlídacích zařízení

K hlídacím zařízení patří např. teplotní čidla v motoru, elektrody vlhkosti, ochranná relé motoru, nadpětová relé atd.

- Ochranná relé motoru, nadpětová relé a další trigery lze obecně na zkoušku spustit manuálně.
- Pro testování teplotních čidel musí čerpadlo zchladnout na okolní teplotu a musí se odpojit elektrické přívodní vedení hlídacího zařízení ve spínacím přístroji. Monitorovací zařízení se pak zkontroluje pomocí ohmmetru. Musíte změřit následující hodnoty:

- Dvojkovové čidlo: Hodnota rovna průchodu „0“

V případě větších odchylek konzultujte prosím s výrobcem!

8.3.5. Kontrola použitých spínacích přístrojů/relé

Jednotlivé pracovní kroky při inspekci použitých spínacích přístrojů/relé jsou uvedeny v příslušném návodu k obsluze. Vadné přístroje se musí ihned vyměnit, jelikož nezajišťují ochranu čerpadla.

8.3.6. Výměna oleje těsnicí komory

Těsnicí komora má otvor na vypouštění a plnění komory.



VÝSTRAHA před poraněním horkými a/nebo natlakovanými provozními prostředky!

Olej je po vypnutí ještě horký a stojí pod tlakem. Tím může dojít k vymrštění uzavíracího šroubu a může vystupovat horký olej. Hrozí nebezpečí zranění resp. popálení! Nechte olej nejprve zchladnout na teplotu okolí.

Obr. 4 : Uzavírací šrouby

1 Uzavírací šroub

1. Položte čerpadlo na pevný podklad horizontálně tak, aby závěrný šroub směřoval nahoru.
Dejte pozor, aby čerpadlo nemohlo spadnout a/nebo sklouznout!

2. Opatrně a pomalu vytočte uzavírací šroub.
Pozor: Provozní prostředek může být pod tlakem! To může způsobit vymrštění šroubu.
3. Vypuštění provozního prostředku provedete tím, že čerpadlo otočíte natolik, aby otvor směřoval dolů. Zachyťte provozní prostředek do vhodné nádoby a zlikvidujte ho podle požadavků uvedených v kapitole „Likvidace“.
4. Čerpadlo zase otočte zpět, aby otvor směřoval nahoru.
5. Skrz otvor uzavíracího šroubu naplňte nový provozní prostředek. Olej musí sahat až cca 1 cm pod otvor uzavíracího šroubu. Dbejte na doporučené provozní prostředky a plnicí množství!
6. Uzavírací šroub očistěte, popř. ho osadte novým těsnicím kroužkem a zase ho zašroubujte.

8.3.7. Generální revize

Při generální revizi se kromě běžných údržbových prací kontrolují resp. vymění ložiska motoru, ucpávky hřídele, O-kroužky a přívodní elektrická vedení. Tyto práce smí provádět pouze výrobce nebo autorizovaná servisní dílna.

9. Lokalizace a odstranění poruch

Abyste při lokalizaci a odstraňování poruch přečerpávací stanice zabránili věcným škodám nebo poškození osob, je nutné dbát následujících bodů:

- Poruchy odstraňujte pouze tehdy, když máte k dispozici kvalifikovaný personál, tzn. že jednotlivé práce musí být prováděny zaškoleným personálem, např. elektrické práce elektrikářem.
- Vždy čerpadlo zajistěte proti neúmyslnému opětovnému zapnutí, a to tím, že ho odpojíte od elektrické sítě. Proveďte vhodná bezpečnostní opatření.
- Zajistěte kdykoli bezpečnostní vypnutí čerpadla druhou osobou.
- Zajistěte pohyblivé díly, aby se nikdo nemohl zranit.
- Svévolné úpravy čerpadla provádíte na vlastní riziko a zprošťují výrobce od jakéhokoli ručení!

Porucha: Agregát nenabíhá

1. Přerušení přívodu proudu, zkrat resp. spojení se zemí na vedení a/nebo vinutí motoru
 - Nechte vedení a motor zkontrolovat odborníkem a popř. obnovit
2. Vybavování pojistek, jističe motoru a/nebo monitorovacích zařízení
 - Nechte připoje zkontrolovat odborníkem a popř. změnit.
 - Nainstalujte resp. nastavte jistič motoru a pojistky podle technických předpisů, zresetujte monitorovací zařízení.
 - Zkontrolujte oběžné kolo na lehkost chodu a popř. ho očistěte resp. uvolněte.

Porucha: Agregát nabíhá, jistič motoru ovšem vybaví krátce po uvedení do provozu

1. Teplotní trigger na jističi motoru není nastaven správně
 - Nechte odborníka srovnat nastavení triggeru s technickými předpisy a popř. ho opravít
2. Zvýšený příkon důsledkem zvýšeného poklesu napětí
 - Nechte odborníka zkontrolovat hodnoty napětí jednotlivých fází a popř. připojení změnit.
3. Zfázový chod
 - Nechte přípoj zkontrolovat a popř. opravit odborníkem.
4. Příliš velké rozdíly napětí na 3 fázích
 - Nechte připojení a spínací zařízení zkontrolovat a popř. opravit odborníkem.
5. Chybný směr otáčení
 - Vyměňte 2 fáze přívodu proudu
6. Oběžné kolo brzděno lepením, zanesením a/nebo pevnými tělesy, zvýšený příkon
 - Vypněte čerpadlo, zajistěte ho proti opětovnému zapnutí, uvolněte oběžné kolo resp. vyčistěte sací hrdlo
7. Příliš vysoká hustota média
 - Obráťte se na výrobce.

Porucha: Agregát běží, ale nečerpá

1. Není tu médium
 - Otevřete přítok pro nádrž resp. šoupě
2. Zanesený přítok
 - Vyčistěte přívodní vedení, šoupě, sací hrdlo resp. sací koš.
3. Blokované resp. brzděné oběžné kolo
 - Vypněte čerpadlo, zajistěte ho proti opětovnému zapnutí, uvolněte oběžné kolo
4. Vadná hadice / potrubí
 - Vadné díly vyměňte
5. Přerušovaný provoz
 - Zkontrolujte spínací zařízení

Porucha: Agregát běží, nejsou však dodržovány uvedené provozní parametry

1. Zanesený přítok
 - Vyčistěte přívodní vedení, šoupě, sací hrdlo resp. sací koš.
2. Zavřené šoupě v tlakovém vedení
 - Úplně otevřete šoupě
3. Blokované resp. brzděné oběžné kolo
 - Vypněte čerpadlo, zajistěte ho proti opětovnému zapnutí, uvolněte oběžné kolo
4. Chybný směr otáčení
 - Vyměňte 2 fáze přívodu proudu
5. Vzduch v zařízení
 - Zkontrolujte potrubí, tlakový plášť a/nebo hydrauliku a popř. je odvzdušněte
6. Čerpadlo čerpá proti příliš vysoký tlak
 - Zkontrolujte šoupě ve výtlačném potrubí, popř. ho úplně otevřete, použijte jiné oběžné kolo, konzultujte závod
7. Příznaky opotřebení
 - Opotřebené díly vyměňte
8. Vadná hadice / potrubí
 - Vadné díly vyměňte

9. Nepřípustný obsah plynů v čerpaném médiu
 - Obráťte se na výrobní závod.
10. Zfázový chod
 - Nechte přípoj zkontrolovat a popř. opravit odborníkem.
11. Příliš silný pokles hladiny vody během provozu
 - Zkontrolujte napájení a kapacitu zařízení, zkontrolujte nastavení a funkci řízení hladiny

Porucha: Neklidně a hlučně běžící agregát

1. Čerpadlo běží v nepřípustném provozním rozsahu
 - Zkontrolujte provozní parametry čerpadla a popř. je zkontrolujte a/nebo přizpůsobte provozní poměry
2. Zanesené sací hrdlo, sací koš a/nebo oběžné kolo
 - Vyčistěte sací hrdlo, sací koš a/nebo oběžné kolo
3. Těžký chod oběžného kola
 - Vypněte čerpadlo, zajistěte ho proti opětovnému zapnutí, uvolněte oběžné kolo
4. Nepřípustný obsah plynů v čerpaném médiu
 - Obráťte se na výrobní závod.
5. Zfázový chod
 - Nechte přípoj zkontrolovat a popř. opravit odborníkem.
6. Chybný směr otáčení
 - Vyměňte 2 fáze přívodu proudu
7. Příznaky opotřebení
 - Opotřebené díly vyměňte
8. Vadné ložisko motoru
 - Konzultujte závod
9. Čerpadlo je zabudované s pnutím
 - Zkontrolujte montáž, popř. použijte pryžové kompenzátory

Další kroky pro odstranění poruch

Pokud zde uvedené body poruchu neodstraní, kontaktujte zákaznický servis Wilo. Ten Vám může pomoci následovně:

- Telefonická a/nebo písemná pomoc zákaznickým servisem Wilo
 - Podpora na místě zákaznickým servisem Wilo
 - Inspekce resp. oprava čerpadla v závodě
- Mějte na vědomí, že Vám využitím určitých služeb našeho zákaznického servisu mohou vzniknout další náklady! Přesné informace Vám k tomu poskytne zákaznický servis Wilo.

10. Příloha**10.1. Náhradní díly**

Náhradní díly si můžete objednat u zákaznického servisu Wilo. Aby se předešlo zpětným dotazům a chybným objednávkám, je nutné v každé objednávce uvést výrobní a/nebo objednávací číslo.

Technické změny vyhrazeny!

1.	Введение	112	7.4.	Возврат/хранение	126
1.1.	Информация об этом документе	112	7.5.	Утилизация	126
1.2.	Квалификация персонала	112			
1.3.	Авторское право	112	8.	Содержание в исправности	126
1.4.	Право на внесение изменений	112	8.1.	Эксплуатационные материалы	127
1.5.	Гарантия	112	8.2.	График технического обслуживания	127
			8.3.	Работы по техническому обслуживанию	128
2.	Техника безопасности	113	9.	Поиск и устранение неисправностей	129
2.1.	Инструкции и указания по технике безопасности	113			
2.2.	Общие правила техники безопасности	113	10.	Приложение	130
2.3.	Работы на электрических устройствах	114	10.1.	Запчасти	130
2.4.	Предохранительные и защитные устройства	115	10.2.	ЕАС	130
2.5.	Правила эксплуатации установки	115			
2.6.	Перекачиваемые среды	115			
2.7.	Уровень звукового давления	115			
2.8.	Действующие стандарты и директивы	115			
2.9.	Маркировка CE	115			
3.	Описание изделия	115			
3.1.	Использование по назначению/области применения	116			
3.2.	Конструкция	116			
3.3.	Режимы работы	116			
3.4.	Технические характеристики	117			
3.5.	Расшифровка типового обозначения	117			
3.6.	Объем поставки	117			
3.7.	Принадлежности	117			
4.	Транспортировка и хранение	117			
4.1.	Поставка	117			
4.2.	Транспортировка	117			
4.3.	Хранение	117			
4.4.	Возврат	118			
5.	Монтаж	118			
5.1.	Общая информация	118			
5.2.	Способы монтажа	119			
5.3.	Установка	119			
5.4.	Защита от сухого хода	121			
5.5.	Электроподключение	122			
5.6.	Защита мотора и типы включения	123			
6.	Ввод в эксплуатацию	123			
6.1.	Электроподключение	123			
6.2.	Контроль направления вращения	124			
6.3.	Устройство контроля уровня	124			
6.4.	Ввод в эксплуатацию	124			
6.5.	Правила эксплуатации установки	125			
7.	Вывод из работы/утилизация	125			
7.1.	Временный вывод из работы	125			
7.2.	Окончательный вывод из работы для проведения работ по техническому обслуживанию или помещению на хранение	125			
7.3.	Демонтаж	125			

1. Введение

1.1. Информация об этом документе

Оригинал инструкции по монтажу и эксплуатации составлен на немецком языке. Все остальные языки настоящей инструкции являются переводом оригинальной инструкции. Инструкция состоит из отдельных глав, которые приведены в оглавлении. Каждая глава имеет заголовок, позволяющий определить, что описывается в этой главе.

Копия декларации соответствия директивам ЕС является частью настоящей инструкции по монтажу и эксплуатации.

При внесении технических изменений в указанную в сертификате конструкцию без согласования с изготовителем сертификат теряет силу.

1.2. Квалификация персонала

Весь персонал, выполняющий какие-либо работы с или на данном насосе, должен иметь соответствующую квалификацию, например, работы на электрических устройствах должны выполнять только квалифицированные специалисты-электрики. Весь персонал должен быть совершеннолетним.

Обслуживающий персонал должен также дополнительно соблюдать действующие местные правила по технике безопасности и предотвращению несчастных случаев.

Необходимо убедиться, что персонал прочел и понял данную инструкцию по монтажу и эксплуатации, при необходимости дополнительно заказать инструкцию на необходимом языке у изготовителя устройства.

Лицам (включая детей) с физическими, сенсорными или психическими нарушениями, а также лицам, не обладающим достаточными знаниями/опытом, разрешено использовать данный насос исключительно под контролем или наставлением лица, ответственного за безопасность вышеупомянутых лиц.

Необходимо контролировать детей, не допуская игр с насосом.

1.3. Авторское право

Авторское право на данную инструкцию по монтажу и эксплуатации сохраняется за изготовителем. Инструкция предназначена для персонала, обеспечивающего монтаж, управление и техническое обслуживание установки. В ней приведены предписания и иллюстрации технического характера, которые ни целиком, ни частично не разрешается копировать, распространять, незаконно использовать в целях конкурентной борьбы или передавать третьим лицам. Иллюстрированные изображения могут отличаться от оригинала и служат исключительно для примерной иллюстрации насосов.

1.4. Право на внесение изменений

Изготовитель сохраняет за собой все права на внесение технических изменений в установки

и/или конструктивные детали. Данная инструкция по монтажу и эксплуатации относится к указанному на титульном листе насосу.

1.5. Гарантия

Как правило, в отношении гарантии действуют спецификации, указанные в «Общих условиях заключения торговых сделок» (AGB). Информацию об этих условиях можно найти на веб-сайте www.wilo.com/legal

Любые отклонения от этих условий необходимо внести в договор и рассматривать в приоритетном порядке.

1.5.1. Общая информация

Изготовитель обязуется устранить любые дефекты в проданных им насосах при условии соблюдения перечисленных ниже условий.

- Дефекты в качестве материалов, изготовления и/или конструкции устройства.
- О дефектах пользователь должен сообщить изготовителю в письменной форме в пределах согласованного гарантийного срока.
- Насос должен использоваться только в соответствии с его назначением в условиях эксплуатации.
- К установке должны быть подсоединены и проверены перед вводом в эксплуатацию все контрольные устройства.

1.5.2. Гарантийный срок

Срок действия гарантии регламентируется в «Общих условиях заключения торговых сделок» (AGB).

Отклонения от этих условий необходимо внести в договор!

1.5.3. Запчасти, дополнения конструкции и переоборудование

Для ремонта, замены, дополнений конструкции и переоборудования разрешается использовать только оригинальные запчасти изготовителя. Самовольные дополнения конструкции и переоборудование, а также использование неоригинальных деталей могут привести к серьезным повреждениям насоса и/или травмированию персонала.

1.5.4. Техническое обслуживание

Следует регулярно проводить предусмотренные работы по техническому обслуживанию и осмотрам. Их проведение разрешается доверять только опытным, квалифицированным и получившим специальный допуск лицам.

1.5.5. Повреждения изделия

Неполадки и неисправности, ухудшающие безопасность, должны быть незамедлительно и квалифицированно устранены обученным этому персоналом. Эксплуатировать насос разрешается только в технически исправном состоянии.

Как правило, ремонтные работы выполняются только специалистами технического отдела компании Wilo.

1.5.6. Исключение ответственности

Изготовитель не несет ответственность и не обеспечивает гарантийное обслуживание при повреждении насоса вследствие одной или нескольких из перечисленных ниже причин.

- Неправильно выполненные изготовителем расчеты из-за неверных данных пользователя или заказчика
 - Несоблюдение указаний по технике безопасности и рабочих инструкций в соответствии с этой инструкцией по монтажу и эксплуатации
 - Использование не по назначению
 - Неправильное хранение и транспортировка
 - Не соответствующий правилам монтаж/демонтаж
 - Неправильное техническое обслуживание
 - Неправильно выполненные ремонтные работы
 - Проблемы грунта или неправильно выполненные строительные работы
 - Химические, электрохимические и электрические воздействующие факторы
 - Износ
- При этом исключается любая ответственность изготовителя за причиненный физический и/или материальный ущерб.

2. Техника безопасности

В данной главе приводятся все общие правила техники безопасности и технические инструкции. Кроме того, в каждой последующей главе приводятся особые указания по технике безопасности и технические инструкции. Во время различных фаз эксплуатации данного насоса (монтаж, эксплуатация, техническое обслуживание, транспортировка и т. д.) необходимо учитывать и соблюдать все приведенные указания и инструкции! Пользователь несет ответственность за то, чтобы весь персонал исполнял эти указания и инструкции.

2.1. Инструкции и указания по технике безопасности

В этой инструкции по эксплуатации и техническому обслуживанию используются инструкции и указания по технике безопасности для предотвращения материального ущерба и травмирования персонала. Для однозначного их выделения в тексте, инструкции и указания по технике безопасности различаются следующим образом:

- Инструкции печатаются полужирным шрифтом и относятся непосредственно к предшествующему тексту или разделу.
- Указания по технике безопасности печатаются с небольшим отступом и полужирным шрифтом и всегда начинаются с сигнального слова.

- **Опасно**
Опасность тяжелых травм или смертельного исхода!
- **Предупреждение**
Опасность тяжелых травм!
- **Осторожно**
Опасность травм!
- **Осторожно** (указание без символа)
Опасность серьезного материального ущерба, не исключено полное разрушение!
- Указания по технике безопасности в отношении травм людей печатаются шрифтом черного цвета и всегда связаны с предупреждающим символом. В качестве предупреждающих символов используются символы опасности, запрещающие и предписывающие символы.

Пример:



Символ опасности: Общие виды опасности



Символ опасности, например, «Электрический ток»



Запрещающий символ, например, «Вход запрещен!»



Предписывающий символ, например, «Носить средства индивидуальной защиты!»

Используемые пиктограммы соответствуют общепринятым стандартам и предписаниям, например, DIN, ANSI.

- Указания по технике безопасности в отношении только материального ущерба печатаются шрифтом серого цвета и без предупреждающих символов.

2.2. Общие правила техники безопасности

- При монтаже и демонтаже насоса не разрешается работать в помещениях и шахтах в одиночку. При этом обязательно необходимо присутствие второго человека.
- Все работы (монтаж, демонтаж, техническое обслуживание) разрешается выполнять только при отключенном насосе. Насос должен быть отсоединен от электросети и предохранен от возможности непреднамеренного включения подачи тока. Все вращающиеся детали должны перестать вращаться.
- Пользователь должен незамедлительно сообщать о любой неисправности или неправильной работе старшему ответственному лицу.
- При возникновении повреждений, угрожающих безопасности, пользователь должен немедленно остановить установку. К таким факторам относятся:

- Отказ предохранительных и/или защитных устройств
 - Повреждение важных деталей
 - Повреждения электрических устройств, кабелей и изоляции.
 - Инструменты и прочая оснастка должны храниться в отведенных местах, чтобы обеспечить надежную и безопасную работу.
 - В закрытых помещениях должна обеспечиваться достаточная вентиляция.
 - При выполнении сварочных работ и/или работ с электрическими устройствами необходимо убедиться, что отсутствует опасность взрыва.
 - Разрешается использовать только грузозахватные приспособления, допущенные к эксплуатации и соответствующие действующим предписаниям.
 - Грузозахватные приспособления следует выбирать с учетом конкретных особенностей (погоды, приспособлений для подвешивания, характеристик груза и т. д.) и аккуратно хранить.
 - Мобильные устройства для подъема грузов следует использовать таким образом, чтобы гарантировать устойчивость устройства при его эксплуатации.
 - При использовании мобильных устройств для подъема грузов без опоры принять соответствующие меры для предотвращения опрокидывания, смещения, соскальзывания груза и т. д.
 - Необходимо принять меры, чтобы исключить возможность нахождения людей под подвешенными грузами. Кроме того, запрещается перемещение подвешенных грузов над рабочими площадками, на которых находятся люди.
 - При использовании мобильных устройств для подъема грузов при необходимости (напр., при недостаточном обзоре) привлечь второго человека, который будет координировать процесс.
 - Поднимаемый груз необходимо транспортировать таким образом, чтобы исключить возможность травм при сбое в подаче энергии. Кроме того, при проведении таких работ под открытым небом их следует прервать при ухудшении погодных условий.
- Строго соблюдать данные указания. Их несоблюдение может привести к травмированию персонала и/или серьезному материальному ущербу.**

2.3. Работы на электрических устройствах



ОПАСНОСТЬ вследствие электрического тока!

При некавалифицированном обращении с электрическим током при работе на электрических устройствах существует угроза жизни! Эти работы должны выполняться только квалифицированными специалистами-электриками.



ОСТОРОЖНО! Не допускать попадания влаги!

При попадании влаги в кабель возможно повреждение кабеля и насоса. Ни в коем случае не погружать конец кабеля в жидкости и защищать его от проникновения влаги. Неиспользуемые жилы кабеля должны быть изолированы!

Наши насосы могут работать как от однофазного, так и от трехфазного тока. Соблюдать действующие в стране использования директивы, нормы и предписания (например, VDE 0100), а также предписания местного предприятия энергоснабжения.

Пользователь должен быть проинструктирован о подаче электропитания к насосу и возможностях ее отключения. Для трехфазных электродвигателей заказчик должен обеспечить защитный автомат. Рекомендуется устанавливать устройство защитного отключения при перепаде напряжения (RCD). Если имеется возможность контакта людей с насосом и перекачиваемой средой (например, на стройплощадках) **нужно** дополнительно защитить соединение устройством защитного отключения при перепаде напряжения (RCD).

При подключении учитывать указания, приведенные в главе «Электроподключение». Строго соблюдать все технические параметры!

Наши насосы следует обязательно заземлять.

Если насос был отключен защитным устройством, то его повторное включение разрешается только после устранения ошибки.

При подключении насоса к электрической распределительной системе, особенно при использовании электроприборов, таких как устройство управления плавным пуском или частотный преобразователь, для соблюдения требований по электромагнитной совместимости (ЭМС) необходимо принимать во внимание предписания изготовителей распределительных устройств. Для кабелей подачи питания и управляющих кабелей, возможно, потребуются особые меры по экранированию (например, экранированные кабели, фильтры, и т. д.).

Соединение разрешается выполнять только в том случае, если распределительные устройства соответствуют гармонизированным нормам ЕС. Переносные радиоприборы могут вызвать помехи на установке.

ПРЕДУПРЕЖДЕНИЕ об электромагнитном излучении!

Электромагнитное излучение опасно для жизни лиц с кардиостимуляторами. Закрепить на установке соответствующие предупреждающие таблички и проинструктировать заинтересованные лица!

2.4. Предохранительные и защитные устройства

Насосы оборудованы системами контроля температуры обмотки и герметичности двигателя. Если двигатель во время работы сильно нагревается, либо если в него проникает жидкость, насос отключается.

Эти устройства должен подключать специалист-электрик, а перед вводом в эксплуатацию должна осуществляться проверка их правильного функционирования.

Персонал должен быть проинструктирован об установленных устройствах и их функциях.

ОСТОРОЖНО!

Если устройства контроля демонтированы, повреждены и/или не функционируют, насос запрещается использовать!

2.5. Правила эксплуатации установки

При эксплуатации насоса необходимо учитывать все действующие в месте применения предписания по защите рабочего места, предотвращению несчастных случаев и обращению с электрическими устройствами. Для гарантии безопасного рабочего процесса пользователь должен четко распределить обязанности персонала. Весь персонал несет ответственность за соблюдение предписаний.

Особенность конструкции центробежных насосов — наличие вращающихся деталей, к которым имеется свободный доступ. В процессе эксплуатации на этих деталях могут образовываться острые края.



ОПАСНОСТЬ защемления и отрезания конечностей!

На вращающихся деталях гидравлической системы могут образовываться острые края. В связи с этим существует опасность защемления и отрезания конечностей.

- Во время эксплуатации никогда не брать за элементы гидравлической системы.
- Перед проведением любых работ по техническому обслуживанию и ремонту насос необходимо выключить, отсоединить от сети и предохранить от несанкционированного включения.
- Необходимо всегда дожидаться полной остановки вращающихся деталей!

2.6. Перекачиваемые среды

Каждая перекачиваемая среда отличается по составу, агрессивности, абразивности, содержанию сухих веществ и многим другим аспектам. Как правило, наши насосы могут применяться в различных областях. При этом необходимо учитывать, что в результате изменения требований (плотность, вязкость, состав в целом) могут измениться многие рабочие параметры насоса.

При применении и/или смене насоса для другой перекачиваемой среды необходимо соблюдать перечисленные ниже пункты.

- Если торцевое уплотнение неисправно, масло из уплотнительной камеры может попасть в перекачиваемую среду.

Не допускается использование установки для перекачивания питьевой воды!

- Насосы, которые использовались для перекачивания загрязненной воды, перед работой с другими средами необходимо тщательно очистить.
 - Насосы, которые использовались для перекачивания опасных для здоровья и/или содержащих фекалии сред, перед работой с другими средами необходимо дезинфицировать.
- Необходимо выяснить, может ли этот насос использоваться для перекачивания другой среды.**

2.7. Уровень звукового давления

В зависимости от размера и мощности (кВт), уровень звукового давления насоса во время эксплуатации составляет прибл. 70–90 дБ (А). Фактический уровень звукового давления все же зависит от многих факторов. Это могут быть, например, глубина монтажа, тип установки, способ крепления принадлежностей и трубопровода, рабочая точка, глубина погружения и пр.

Пользователю рекомендуется выполнить дополнительное измерение на рабочем месте, когда насос расположен в рабочей точке и выдерживаются все рабочие условия.

ВНИМАНИЕ! Использовать средства защиты от шума!

Согласно действующим законам и предписаниям при звуковом давлении от 85 дБ (А) и выше следует обязательно использовать средства защиты органов слуха! Пользователь несет ответственность за соблюдение данного предписания!



2.8. Действующие стандарты и директивы

Насос подчиняется ряду европейских директив и гармонизированных стандартов. Подробная информация указана в декларации соответствия директивам ЕС.

Кроме того, при использовании, монтаже и демонтаже насоса дополнительно подразумевается обязательное соблюдение различных предписаний.

2.9. Маркировка CE

Знак CE указан на заводской табличке.

3. Описание изделия

Данный насос изготавливается с особой тщательностью и подвергается постоянному контролю качества. При правильной установке и техническом обслуживании гарантируется его бесперебойная работа.

3.1. Использование по назначению/области применения



ОПАСНОСТЬ вследствие поражения электрическим током

При использовании насоса в плавательных бассейнах или других проходных бассейнах существует угроза для жизни вследствие поражения электрическим током.

При этом учитывать следующее:

- Если в бассейне находятся люди, то использование насоса категорически запрещено!
- Если в бассейне нет людей, нужно принять меры по защите согласно стандарту DIN VDE 0100-702.46 (или соответствующим национальным предписаниям).



ОПАСНОСТЬ, вызываемая взрывоопасными средами!

Перекачивание взрывоопасных сред (например, бензина, керосина и пр.) строго запрещено. Насосы не предназначены для этих сред!

Погружные насосы Wilo-Drain TMT 32M подходят для перекачивания в периодическом и непрерывном режиме загрязненной воды с твердыми частицами величиной макс. 9 мм в шахтах и резервуарах.

Погружные насосы не разрешается использовать для перекачивания таких сред:

- питьевая вода;
- среды, содержащие твердые компоненты: камни, дерево, металл, песок и т. д.;
- легковоспламеняющиеся и взрывоопасные вещества в чистом виде.

К использованию по назначению относится также соблюдение данной инструкции. Любое использование, выходящее за рамки указанных требований, считается использованием не по назначению.

3.2. Конструкция

Насосы Wilo-Drain TMT 32M представляют собой затопляемые погружные дренажные насосы, которые могут эксплуатироваться в вертикальном положении в переносном погруженном состоянии.

Рис. 1.: Описание

1	Кабель	4	Корпус уплотнения
2	Ручка для переноса	5	Корпус гидравлической системы
3	Корпус мотора	6	Напорный патрубок

3.2.1. Гидравлика

Гидравлика для центробежных насосов с полуоткрытым многолопастным рабочим колесом и присоединением в виде горизонтального резьбового фланцевого соединения с напорной стороны.

Гидравлика не является самовсасывающей системой, то есть перекачиваемая среда должна протекать в автономном режиме или с давлением на входе.

3.2.2. Двигатель

В насосах применяются моторы с сухим ротором в исполнении для трехфазного тока. Охлаждение осуществляется за счет окружающей среды. Отходящее тепло передается непосредственно среде через корпус двигателя. Во время эксплуатации двигатель может работать в непогруженном режиме.



УКАЗАНИЕ

При извлечении мотора из среды необходимо принимать во внимание и соблюдать «макс. температуру перекачиваемой среды» и инструкции для «режима работы в непогруженном состоянии»!

Соединительный кабель водостойкий и имеет свободный конец.

3.2.3. Устройства контроля

- **Устройство контроля двигательного отсека:** Это устройство сигнализирует о поступлении воды в двигательный отсек.
- **Датчик температуры обмотки двигателя:** Датчик температуры обмотки двигателя защищает обмотку от перегрева. В соответствии со стандартом для этих целей применяются биметаллические датчики.

3.2.4. Уплотнение

Уплотнение со стороны перекачиваемой среды и со стороны двигателя осуществляется двумя торцевыми уплотнениями. Уплотнительная камера между торцевыми уплотнениями заполнена экологически безвредным медицинским белым маслом.

3.2.5. Материалы

- Корпус мотора: EN-GJL-250
- Корпус гидравлической системы: EN-GJL 250
- Рабочее колесо: EN-GJL 250
- Конец вала: 1.4021
- Статические уплотнения: HNBR
- Уплотнение
 - Со стороны насоса: SiC/SiC
 - Со стороны двигателя: Графит/стеатит

3.3. Режимы работы

3.3.1. Режим работы S1 (непрерывный режим)

Насос может непрерывно работать при номинальной нагрузке, не превышая допустимую температуру.

3.3.2. Режим работы S3 (повторно-кратковременный)

Этот режим работы характеризуется соотношением времени работы к времени простоя. В режиме работы S3 за основу при расчетах

всегда берется указание значения времени, составляющее 10 минут.

- S3 25 %
Время работы: 25 % от 10 мин = 2,5 мин / время простоя: 75 % от 10 мин = 7,5 мин

3.4. Технические характеристики

Общие данные	
Подключение к сети [U/f]:	3~400 В/50 Гц
Допуск напряжения:	±10 %
Потребляемая мощность [P ₁]:	см. фирменную табличку
Номинальная мощность мотора [P ₂]:	см. фирменную табличку
Номинальный ток [I]:	см. фирменную табличку
Пусковой ток [I _{ст}]:	см. фирменную табличку
Макс. напор [H]	см. фирменную табличку
Макс. расход насоса [Q]:	см. фирменную табличку
Тип включения [AT]:	Прямой
Степень защиты:	IP 68
Класс изоляции [Cl.]:	F
Частота вращения [n]:	см. фирменную табличку
Макс. глубина погружения:	7 м
Впускной патрубок:	-
Напорный патрубок:	G 1¼ (DN 32)
Свободный проход:	9 мм
Вес [M]:	36 кг
Взрывозащита:	-
Режимы работы	
В погруженном состоянии [OT _с]:	S1
В непогруженном состоянии [OT _н]:	S3 25%
Частота включений	
Рекомендуется:	20/ч
Максимальная:	50/ч
Кабель	
Тип:	TGSH-J
Размер:	7G1,5
Длина:	10 м
Температура перекачиваемой жидкости [T]:	
в погруженном состоянии:	3...95° C (37...203 °F)
в непогруженном состоянии:	3...75° C (37...167 °F)

3.5. Расшифровка типового обозначения

Пример:	Wilo-Drain TMT 32M113/7,5Ci
TM	Погружной насос
T	Перекачивание загрязненной воды
32	Напорный патрубок G 1¼ (DN 32)

M	Полуоткрытое многолопастное рабочее колесо
113	Диаметр рабочего колеса в мм
7,5	/10 = номинальная мощность двигателя P ₂ в кВт
Сi	Материал: Серый чугун

3.6. Объем поставки

- Насос с кабелем длиной 10 м и свободным концом
- Инструкция по монтажу и эксплуатации

3.7. Принадлежности

- Колено 90°
- Устройства контроля уровня
- Монтажные принадлежности и цепи
- Приборы управления, реле и штекеры

4. Транспортировка и хранение

4.1. Поставка

После доставки весь груз сразу же проверить на комплектность и отсутствие повреждений. Об обнаруженных недостатках следует сообщить транспортному предприятию либо же фирме изготовителю еще в день доставки, в противном случае любые претензии будут отклонены. Обнаруженные повреждения должны быть зафиксированы в перевозочных документах!

4.2. Транспортировка

Для транспортировки использовать только предусмотренные для этого и допущенные к эксплуатации строповочные, транспортировочные и подъемные устройства. Они должны обладать достаточной грузоподъемностью и несущим усилием, чтобы обеспечить безопасную транспортировку насоса. При применении цепей они должны быть предохранены от проскальзывания.

Персонал должен иметь необходимую для проведения данных работ квалификацию и соблюдать во время работ все национальные предписания по предотвращению несчастных случаев.

Насосы поставляются изготовителем (или поставщиком) в подходящей упаковке. Как правило, это исключает опасность повреждений при транспортировке и хранении. При частой смене места расположения устройства следует бережно хранить упаковку для повторного использования.

4.3. Хранение

Новые насосы подготовлены таким образом, что могут храниться на складе не менее 1 года. Перед помещением на промежуточное хранение тщательно очистить насос!

При помещении на хранение учитывать следующее:

- Надежно установить насос на прочное основание и предохранить от падения и соскальзывания. Погружные насосы следует хранить в вертикальном положении.



ОПАСНОСТЬ опрокидывания!

Никогда не оставляйте насос незафиксированным. При опрокидывании насоса существует риск травмирования!

- Наши насосы могут храниться при температуре макс. до -15°C . Складское помещение должно быть сухим. Мы рекомендуем хранение в защищенном от мороза помещении при температуре от 5 до 25°C .
- Насос нельзя хранить в помещениях, в которых проводятся сварочные работы, так как образующиеся при этом газы или излучения могут повредить эластомеры и покрытия.
- Всасывающий и напорный патрубки насоса должны быть герметично закрыты, чтобы предотвратить загрязнение.
- Все кабели подачи электропитания должны быть защищены от сгибов, повреждения и попадания влаги.



ОПАСНОСТЬ вследствие электрического тока!

Из-за поврежденных токоподводящих кабелей существует угроза для жизни! Поврежденные кабели необходимо сразу же заменять силами квалифицированных специалистов-электриков.

ОСТОРОЖНО! Не допускать попадания влаги!

При попадании влаги в кабель возможно повреждение кабеля и насоса. Ни в коем случае не погружать конец кабеля в жидкости и защищать его от проникновения влаги.

- Насос должен быть защищен от прямых солнечных лучей, жары, пыли и мороза. Высокие температуры и мороз могут в значительной степени повредить рабочие колеса и покрытия!
- Рабочие колеса необходимо регулярно проворачивать. Благодаря этому предотвращается заклинивание подшипников и обновляется смазочная пленка торцевого уплотнения.



ОСТОРОЖНО! Острые края!

На рабочих колесах и отверстиях гидравлической системы могут образовываться острые кромки. Существует опасность травмирования! Пользуйтесь необходимыми средствами индивидуальной защиты, например защитными перчатками.

- После длительного хранения насос перед вводом в эксплуатацию необходимо очистить от загрязнений, например от пыли и масляных отложений. Необходимо проверить свобод-

ный ход рабочих колес, а покрытие корпуса — на предмет повреждений.

Перед вводом в эксплуатацию необходимо проверить уровень заполнения в уплотнительной камере, в случае необходимости — пополнить!

Дефекты покрытия следует немедленно устранить. Только неповрежденное покрытие надлежащим образом выполняет свои функции!

Следует учитывать, что компоненты из эластомеров и покрытия подвержены естественному охрупчиванию. После хранения на складе в течение более 6 месяцев рекомендуется проверить эти компоненты и покрытия и при необходимости заменить. Для этого обратиться за консультацией к изготовителю.

4.4. Возврат

Насосы, отправляемые назад на завод, должны быть упакованы надлежащим образом. Это значит, что насос должен быть очищен от загрязнений и, если он перекачивал опасные для здоровья среды, предварительно продезинфицирован.

Для отсылки элементы должны быть герметично закрыты в прочные, достаточно большие пластиковые пакеты и непротекаемую упаковку. Кроме того, упаковка должна защищать насос от возможных повреждений при транспортировке. При возникновении вопросов обращаться к изготовителю.

5. Монтаж

Во избежание поломок изделия и опасных травм при монтаже следует соблюдать следующие требования:

- Установочные работы — монтаж и установку насоса — разрешается выполнять только квалифицированным специалистам с соблюдением рекомендаций по технике безопасности.
- До начала монтажа насос следует проверить на предмет отсутствия повреждений, полученных при транспортировке.

5.1. Общая информация

При планировании и эксплуатации технических установок для отвода сточных вод соблюдать требования общих и местных предписаний и нормативных актов, действующих в отношении оборудования по обработке сточных вод (напр., предписание Немецкой ассоциации очистки сточных вод ATV).

Следует обратить особое внимание на стационарный способ монтажа, когда перекачивание среды осуществляется по длинным нагнетательным трубопроводам (особенно в случае стабильного подъема или характерного профиля местности).

Гидравлические удары могут вести к повреждению насоса/установки и оказывать вредное шумовое воздействие в результате хлопков.

За счет соответствующих мер (например, обратные клапаны с настраиваемым временем закрытия, особая прокладка нагнетательного трубопровода) можно снизить или предотвратить гидравлические удары.

По завершении перекачивания воды с содержанием извести, глины или цемента насос необходимо промыть чистой водой, чтобы предотвратить образование отложений и простоев, которые по этой причине могут возникнуть впоследствии.

При использовании устройств контроля уровня необходимо следить за мин. покрытием водой. Обязательно следует избегать образования воздушных карманов в гидравлическом корпусе или в системе трубопроводов, и их нужно устранять с помощью подходящих устройств для отвода воздуха и/или немного наклонив насос (в случае переносного способа монтажа). Предохраняйте насос от замерзания.

5.2. Способы монтажа

- Вертикальная переносная установка в погруженном состоянии с
 - жестким подключением к напорному трубопроводу
 - Напорный шланг

5.3. Установка



ОПАСНОСТЬ падения!

При установке насоса и его принадлежностей может понадобиться выполнение работ прямо у края бассейна или колодца. При невнимательности и/или неверном выборе одежды существует риск падения. Опасность для жизни! Чтобы предотвратить возможность падения, необходимо принять все меры по обеспечению безопасности.

При монтаже насоса учитывать следующее:

- Работы по монтажу должны выполнять соответствующие специалисты, а работы на электрических устройствах — только специалисты-электрики.
- Рабочий отсек должен быть чистым, очищенным от крупных твердых частиц, защищенным от мороза и при необходимости протезировать, а также должен подходить для монтажа соответствующего насоса.
- При выполнении работ в колодцах для подстраховки должен присутствовать еще один человек. Если существует опасность скопления ядовитых или душливых газов, принять необходимые меры противодействия!
- В зависимости от условий окружающей среды при эксплуатации проектировщик установки должен определить размер колодца и время остывания мотора.
- Гарантировать возможность беспрепятственного монтажа подъемного устройства, которое необходимо для монтажа/демонтажа насоса.

Место установки и разгрузки насоса должно быть доступным для подъемного устройства с соблюдением всех мер безопасности. Место разгрузки должно иметь прочное основание. Для транспортировки насоса нужно закрепить грузозахватное средство на предусмотренных подъемных проушинах или ручке для переноски. При использовании цепей они должны быть соединены с подъемной проушиной или ручкой для переноски посредством карабина. Разрешается использовать только грузозахватные приспособления, допущенные для использования в строительной технике.

- Кабели подачи электропитания должны быть проложены таким образом, чтобы гарантировалась безопасная эксплуатация и постоянная возможность быстрого монтажа/демонтажа. Ни в коем случае не разрешается поднимать/тянуть насос за кабель подачи электропитания. Проверить поперечное сечение используемых кабелей и выбранный тип прокладки, а также достаточную длину имеющихся кабелей.
 - При использовании приборов управления необходимо соблюдать соответствующий класс защиты. Как правило, приборы управления следует устанавливать в защищенном от затопления месте и за пределами взрывоопасной зоны.
 - Элементы строительных конструкций и фундаменты должны иметь достаточную прочность, чтобы обеспечить надежное и функциональное крепление. За подготовку фундамента и соответствие его габаритов, прочности и нагрузочной способности ответственность несет пользователь или поставщик данных услуг!
 - Если во время эксплуатации корпус насоса извлекается из среды, необходимо принять во внимание режим работы в непогруженном состоянии!
- Для достижения в двигателях с сухим ротором в режиме работы S3 необходимой степени охлаждения перед повторным включением их необходимо полностью погрузить, когда двигатель извлечен из среды!**

- Сухой ход насоса категорически запрещен! Нельзя допускать, чтобы минимальный уровень воды падал ниже требуемого. В связи с этим при сильных колебаниях уровня мы рекомендуем установить устройство контроля уровня или защиту от сухого хода.
- Для притока перекачиваемой среды используйте дефлекторы или отражатели. При попадании струи на поверхность воды в перекачиваемую среду попадает воздух, который может скопиться в системе трубопроводов. Это может привести к недопустимым рабочим условиям и отключению всей установки.
- Проверить комплектность и правильность данных проектной документации (монтажные схемы, исполнение рабочего отсека, условия подвода сточных вод).

- Кроме того, использовать все предписания, правила и законы, касающиеся работ с тяжелыми и подвешиваемыми грузами. Использовать необходимые индивидуальные средства защиты!
- Кроме того, принять во внимание национальные предписания по предотвращению несчастных случаев и правила техники безопасности, сформулированные соответствующими профессиональными объединениями.

5.3.1. Работы по техническому обслуживанию

Если время хранения насоса на складе составляет более 6 месяцев, перед монтажом необходимо выполнить перечисленные ниже работы по техническому обслуживанию.

- Прокрутить рабочее колесо
- Проверить уровень масла в уплотнительной камере

Прокручивание рабочего колеса

1. Поставить насос на устойчивое основание горизонтально.

Исключить вероятность падения и/или смещения насоса!

2. Снизу корпуса гидравлической системы осторожно медленно возьмитесь за рабочее колесо и прокрутите его.



ОСТОРОЖНО! Острые края!

На рабочих колесах и отверстиях гидравлической системы могут образовываться острые кромки. Существует опасность травмирования! Пользуйтесь необходимыми средствами индивидуальной защиты, например защитными перчатками.

Контроль уровня масла в уплотнительной камере

В уплотнительной камере есть отверстие для слива и заполнения.

1. Поставить насос на устойчивой поверхности горизонтально, чтобы резьбовая пробка оказалась сверху.
Исключить вероятность падения и/или смещения насоса!
2. Вывинтить резьбовую пробку (см. рис. 4).
3. Залить масло до уровня примерно на 1 см ниже отверстия резьбовой пробки.
4. Если масла в уплотнительной камере не хватает, долейте его. При этом следуйте инструкциям, которые приведены в главе «Содержание в исправности» в пункте «Замена масла».
5. Очистить резьбовую пробку, в случае необходимости заменить уплотнительное кольцо, и завинтить ее.

5.3.2. Переносная установка в погруженном состоянии

Насос можно свободно установить в рабочей зоне на встроенную опорную лапу. С напорной стороны подсоединяется либо напорный

шланг, либо имеющийся напорный трубопровод.

Если во время эксплуатации необходимо извлечь мотор из среды, следует строго соблюдать следующие рабочие параметры:

- **Макс. температура окружающей и перекачиваемой среды** составляет **75° С**.
- Режим работы в непогруженном состоянии: S3 25%



ОСТОРОЖНО! Опасность ожогов!

Детали корпуса могут нагреваться до температуры выше 100° С. Существует опасность ожогов! После выключения сначала дать насосу остыть до окружающей температуры.

Подключение к напорному трубопроводу

УКАЗАНИЕ

Насос при этом удерживается только трубопроводом. Все вибрации и моменты вращения передаются на систему трубопроводов!



Рис. 2.: Стационарная установка

1	Насос	4	Отбойный щиток
2	Напорный трубопровод	5	Подводящий патрубок
3	Обратный клапан	6a	Мин. уровень воды для режима работы в погруженном состоянии
		6b	Мин. уровень воды для режима работы в непогруженном состоянии

Этапы работы

1. Подготовка насоса: припл. 1 ч
 - Колено монтируется к напорному штуцеру с помощью резьбового фланца/фланца.
2. Монтаж насоса: припл. 1–2 ч
 - Насос со смонтированным коленом установить в напорном трубопроводе. С помощью карабина прикрепить к насосу подъемное устройство, приподнять и медленно опустить на предусмотренное рабочее место (колодец, котлован).
 - Колено наверхнуть на имеющийся напорный трубопровод.
 - Кабель подачи электропитания следует проложить так, чтобы исключить его повреждение.
 - Электрическое подключение должен выполнять специалист-электрик.
3. Ввод насоса в эксплуатацию: припл. 1–3 ч
 - В соответствии с главой «Ввод в эксплуатацию»



Подсоединение напорного шланга

ОПАСНОСТЬ вследствие разрыва напорного шланга!

Неконтролируемый разрыв или толчок напорного шланга может привести к травмам. Напорный шланг необходимо надлежащим образом зафиксировать. Избегать изгибов напорного шланга.

Этапы работы

1. Подготовка насоса: прибл. 1 ч
 - Смонтировать колено на напорном патрубке.
 - С помощью хомута закрепить напорный шланг на колене.
2. Монтаж насоса: прибл. 1–2 ч
 - Разместить насос в месте проведения работ. С помощью карабина прикрепить к насосу подъемное устройство, приподнять и медленно опустить на предусмотренное рабочее место (колодец, котлован).
 - Проверьте вертикальное положение насоса и его устойчивое положение на твердой почве.

Избегать проседания!

 - Кабель подачи электропитания следует проложить так, чтобы исключить его повреждение.
 - Электрическое подключение должен выполнять специалист-электрик.
 - Напорный шланг проложить так, чтобы исключить его повреждение, и закрепить его на соответствующем месте (например, на сливе).
3. Ввод насоса в эксплуатацию: прибл. 1–3 ч
 - В соответствии с главой «Ввод в эксплуатацию»

5.3.3. Контроль уровня

С помощью устройства контроля уровня определяется уровень заполнения, а также происходит автоматическое включение и выключение насоса. Регистрация уровня заполнения может осуществляться с помощью поплавкового выключателя, датчиков давления, ультразвуковых датчиков уровня или электродов.

При этом необходимо обратить внимание на следующие пункты:

- При использовании поплавковых выключателей нужно проследить за их свободным перемещением на месте установки!
- Нельзя допускать, чтобы минимальный уровень воды падал ниже требуемого!
- Нельзя допускать превышения максимальной частоты переключений!
- Контроль уровня заполнения при сильных его колебаниях, как правило, следует выполнять в двух точках замера. Таким образом могут быть достигнуты более высокие показатели разности между включением и выключением.

Монтаж

Указания по правильному монтажу устройства контроля уровня приводятся в соответствующей инструкции по монтажу и эксплуатации этого устройства.

Обратите внимание на максимальную частоту переключений и минимальный уровень воды!

5.4. Защита от сухого хода

Чтобы обеспечить необходимое охлаждение, насос во время работы должен быть погружен в перекачиваемую среду (в зависимости от режима работы). Кроме того, нужно обязательно следить за тем, чтобы в корпус гидравлической системы не попадал воздух.

Поэтому насос должен быть всегда погружен в перекачиваемую среду вплоть до верхней кромки корпуса гидравлической системы или корпуса двигателя. Для оптимальной безопасности эксплуатации рекомендуется установка защиты от сухого хода.

Защита от сухого хода реализуется при помощи поплавковых выключателей или электродов. Поплавковый выключатель или электрод устанавливается в колодце и отключает насос при падении уровня перекрытия водой ниже минимального. Если защита от сухого хода при сильно колеблющемся уровне заполнения реализуется с помощью только одного поплавкового выключателя или электрода, то насос может постоянно включаться и выключаться! Это может привести к превышению максимального количества циклов переключений двигателя.

5.4.1. Устранение во избежание большого количества циклов переключения

- Ручной сброс
При такой возможности двигатель отключается при падении уровня покрытия водой ниже минимального, и его нужно снова включить вручную при достаточном уровне воды.
- Отдельный порог повторного включения
Второй точкой переключения (дополнительный поплавковый выключатель или электрод) создается достаточная разница между точкой выключения и точкой включения. За счет этого можно избежать постоянного переключения. Данная функция может быть реализована с помощью реле управления уровнем.

5.5. Электроподключение



ОПАСНОСТЬ для жизни вследствие поражения электрическим током!
В случае подключения к электросети неквалифицированным персоналом существует угроза поражения электрическим током. Поручать выполнение электроподключения только специалистам-электрикам, допущенным к такого рода работам местным поставщиком электроэнергии. Электроподключение должно быть выполнено в соответствии с действующими местными предписаниями.

- Параметры тока и напряжения в сети должны соответствовать данным на фирменной табличке.
- Прокладывать питающий кабель согласно действующим стандартам/предписаниям и подключать в соответствии с распределением жил.
- Нужно подключить имеющиеся контрольные устройства, например устройство контроля температуры обмотки двигателя, и проверить их функциональность.
- Для трехфазных электродвигателей необходимо наличие поля правого вращения.
- Заземлить насос в соответствии с предписаниями.

Стационарные насосы необходимо заземлять в соответствии с действующими национальными нормами. Если имеется отдельное подключение защитного провода, то его следует подсоединить к отмеченному отверстию или клемме заземления (⊕) с помощью подходящего винта, гайки, зубчатой упругой шайбы и подкладной шайбы. Поперечное сечение подсоединяемого заземляющего провода должно быть согласовано в соответствии с требованиями местных предписаний.

- **Для двигателей со свободным концом кабеля необходимо использовать защитный автомат.** Рекомендуется использовать устройство защитного отключения при перепаде напряжения (RCD).
- Приборы управления заказываются как принадлежности.

5.5.1. Предохранители со стороны сети

Необходимые предохранители рассчитываются в зависимости от пускового тока. Значение пускового тока указано на фирменной табличке.

В качестве предохранителей использовать только инерционные предохранители или защитные автоматы с характеристикой К.

5.5.2. Проверка сопротивления изоляции и контрольных устройств перед вводом в эксплуатацию

Если измеренные значения отклоняются от заданных, возможно, в двигатель или кабель подачи электропитания проникла влага, либо неисправно контрольное устройство.

Не подключайте насос. Проконсультируйтесь с техническим отделом компании Wilo.

Сопротивление изоляции обмотки двигателя

Перед подключением кабеля подачи электропитания необходимо измерить сопротивление изоляции. Это можно осуществить с помощью прибора для проверки изоляции (постоянное напряжение при измерении = 1000 В):

- При первом вводе в эксплуатацию: Сопротивление не должно превышать 20 МΩ.

Датчики температуры

Перед подключением контрольных устройств их необходимо проверить с помощью омметра. Необходимо соблюдать следующие параметры:

- Биметаллический датчик: Значение пропускаемого тока равно «0»

5.5.3. Трехфазный мотор

Рис. 3.: Схема электрических соединений

L1			Контроль герметичности двигательного отсека
L2	Подключение к сети	DK	
L3		20	Биметаллический датчик
PE	Земля	21	

Вариант трехфазного исполнения поставляется со свободными концами кабеля. Подключение к сети осуществляется путем присоединения к клеммам в переключателе.

Электроподключение должно выполняться специалистом-электриком!

Соблюдать следующее соединение жил соединительного кабеля:

7-жильный соединительный кабель	
Номер жилы	Клемма
1	Контроль температуры обмотки
2	
3	U
4	V
5	W
6	Контроль герметичности моторного отсека
зеленый/желтый (gn-pe)	Земля (PE)

5.5.4. Подключение контрольных устройств

Все контрольные устройства должны быть всегда подключены!

Контроль температуры обмотки двигателя

- Биметаллические датчики должны быть подключены напрямую в приборе управления или через реле изменения значения. Присоединяемая нагрузка: макс. 250 В переменного тока, 2,5 А, $\cos \varphi = 1$

- При достижении порогового значения должно произойти отключение.
Производитель не несет ответственность за повреждения обмотки, которые возникли вследствие использования непригодного устройства контроля температуры обмотки двигателя!

Контроль двигательного отсека

- Система контроля двигательного отсека должна быть подключена через реле изменения значения! В связи с этим рекомендуем использовать реле «NIV 101/A». Пороговое значение составляет 30 кОм. При достижении порогового значения должно произойти отключение.

5.6. Защита мотора и типы включения

5.6.1. Защита мотора

Минимальное требование к двигателям со свободным концом кабеля — температурное реле/защитный автомат с температурной компенсацией, срабатывание дифференциала и блокировка повторного включения согласно VDE 0660 или соответствующим национальным предписаниям.

Если насос подключен к электрическим сетям, в которых часто возникают сбои, рекомендуем заказчику дополнительно установить защитные устройства (например, реле максимального и минимального напряжения, реле обрыва фазы, молниезащита и т. д.). Кроме того, рекомендуется установка устройства защитного отключения при перепаде напряжения (RCD).

При подключении насоса нужно соблюдать местные и правовые предписания.

5.6.2. Типы включения

Прямое включение

При полной нагрузке защита мотора должна быть настроена на значение расчетного тока в соответствии с данными на фирменной табличке. В режиме частичной нагрузки рекомендуется настраивать защиту мотора на 5 % выше измеренного тока в рабочей точке.

Включение плавного пуска

- При полной нагрузке защита электродвигателя должна быть настроена на значение расчетного тока в рабочей точке. В режиме частичной нагрузки рекомендуется настраивать защиту электродвигателя на 5 % выше значения измеренного тока в рабочей точке.
- Значение потребляемого тока в течение всего периода эксплуатации должно быть ниже значения номинального тока.
- Из-за предвключенной защиты электродвигателя запуск или постепенная остановка работы двигателя должны быть завершены в течение 30 с.

- Во избежание мощности потерь во время эксплуатации, при достижении нормального режима работы следует зашунтировать электронный пусковой механизм (плавный пуск).

5.6.3. Эксплуатация с частотными преобразователями

Эксплуатация с частотным преобразователем невозможна.

6. Ввод в эксплуатацию

В главе «Ввод в эксплуатацию» приводятся все наиболее важные указания для обслуживающего персонала для надежного ввода в эксплуатацию и управления насосом.

Обязательно соблюдать и проверять следующие граничные условия:

- Вид монтажа
- Режим работы
- минимальное покрытие водой/макс. глубина погружения:

После продолжительного простоя также необходимо проверить данные граничные условия и устранить выявленные несоответствия!

Настоящая инструкция должна всегда храниться около насоса или в специально предусмотренном для этого месте, доступном для всего персонала.

Для предотвращения материального ущерба и травмирования персонала во время ввода насоса в эксплуатацию обязательно следовать следующим инструкциям:

- Ввод насоса в эксплуатацию разрешается выполнять только квалифицированным специалистам с соблюдением рекомендаций по технике безопасности.
- Весь персонал, выполняющий какие-либо работы с или на данном насосе, должен прочесть, понять данную инструкцию и следовать ее указаниям.
- К установке должны быть подсоединены и проверены на безупречное функционирование все предохранительные устройства и устройства аварийного выключения.
- Электротехнические и механические настройки должны выполнять только специалисты.
- Насос предназначен для использования с соблюдением указанных условий эксплуатации.
- В рабочей области насоса запрещается находиться персоналу! При включении и/или во время эксплуатации в рабочей зоне никто из персонала не должен находиться.
- При выполнении работ в шахтах должно присутствовать второе лицо. Если существует опасность образования ядовитых газов, обеспечить достаточную вентиляцию.

6.1. Электроподключение

Подсоединение насоса и прокладка кабелей подачи электропитания должны выполняться в соответствии с главой «Монтаж», а также

с соблюдением правил VDE и действующих местных предписаний.

Насос должен быть предохранен и заземлен согласно предписаниям.

Следить за правильным направлением вращения! При неверном направлении вращения насос не может обеспечить заявленную мощность, кроме того, существует риск ее повреждения.

К установке должны быть подсоединены и проверены на безупречное функционирование все предохранительные устройства.



ОПАСНОСТЬ вследствие электрического тока!

При некавалифицированном обращении с электрическими устройствами существует угроза жизни! Все насосы со свободными концами кабелей (без штекеров) должны подключаться квалифицированным специалистом-электриком.



При поставке допускаются небольшие утечки масла на торцевом уплотнении, тем не менее опусканием или погружением насоса в перекачиваемую среду эти утечки следует устранить.

В рабочей области насоса запрещается находиться персоналу! При включении и/или во время эксплуатации в рабочей зоне никто из персонала не должен находиться.

Опрокинутые насосы перед повторной установкой необходимо отключить.

ОПАСНОСТЬ заземления!

При передвижном способе монтажа насос во время включения и/или эксплуатации может упасть. Убедитесь, что насос стоит на прочном основании, и что ножка насоса смонтирована правильно.

6.2. Контроль направления вращения

Правильное направление вращения насоса было проверено и установлено на заводе. Подсоединение необходимо выполнить с учетом спецификаций по маркировке жил.

Пробный пуск должен быть выполнен в соответствии с общими условиями эксплуатации!

6.2.1. Проверка направления вращения

Направление вращения должен проверить местный специалист-электрик с помощью прибора для определения чередования фаз и направления вращения электродвигателя. Для правильного направления вращения необходимо наличие поля правого вращения.

Эксплуатация насоса при наличии поля левого вращения не допускается!

6.2.2. При неправильном направлении вращения

При неправильном направлении вращения в двигателях с прямым пуском нужно поменять местами 2 фазы, а в двигателях с пуском при переключении со звезды на треугольник — клеммы обеих обмоток, например U1 на V1 и U2 на V2.

6.3. Устройство контроля уровня

Необходимо проверить правильность монтажа устройства контроля уровня, а также проконтролировать точки переключения. Соответствующая информация приводятся в инструкции по монтажу и эксплуатации устройства контроля уровня, а также в проектной документации.

6.4. Ввод в эксплуатацию

Монтаж необходимо выполнять надлежащим образом и в соответствии с главой «Монтаж». Перед включением насоса следует проверить правильность монтажа.

6.4.1. Перед включением

- Необходимо обратить внимание на следующие пункты:
 - Кабелепровод: отсутствие петель, легкое натяжение
 - Мин./макс. Температура перекачиваемой среды
 - Макс. глубина погружения
 - Систему трубопроводов с напорной стороны (шланг, система трубопроводов) необходимо очистить — промыть чистой водой, чтобы удалить отложения, которые впоследствии могут привести к закупорке
 - Корпус гидравлической системы следует полностью заполнить перекачиваемой средой — в нем не должен находиться воздух. Для удаления воздуха можно использовать соответствующие устройства для выпуска воздуха. Удалить воздух можно также через резьбовую пробку вентиляционного отверстия на нагнетательном патрубке.
 - Проверка точек переключения имеющихся устройств контроля уровня или защиты от сухого хода
 - Проверить принадлежности на неподвижность и правильность расположения
- При монтаже насоса в погруженном состоянии обратить внимание на следующие пункты:
 - Прямок насоса очистить от грубых примесей
 - Со стороны нагнетания открыть все задвижки

6.4.2. Включение/выключение

Насос включается и выключается с помощью отдельного, предоставляемого заказчиком устройства управления (включатель/выключатель, прибор управления).

В процессе запуска значение номинального тока кратковременно превышает. После завершения процесса запуска значение номинального тока больше не должно превышать.

Если двигатель не запускается, его нужно немедленно выключить. Перед повторным включением необходимо, во-первых, выдерживать коммутационные паузы, а во-вторых, следует устранить неисправность.

6.5. Правила эксплуатации установки

При эксплуатации насоса необходимо учитывать все действующие в месте применения предписания по защите рабочего места, предотвращению несчастных случаев и обращению с электрическими устройствами. Для гарантии безопасного рабочего процесса пользователь должен четко распределить обязанности персонала. Весь персонал несет ответственность за соблюдение предписаний. Особенность конструкции центробежных насосов — наличие вращающихся деталей, к которым имеется свободный доступ. В процессе эксплуатации на этих деталях могут образовываться острые края.



ОПАСНОСТЬ защемления и отрезания конечностей!

На вращающихся деталях гидравлической системы могут образовываться острые края. В связи с этим существует опасность защемления и отрезания конечностей. Во время эксплуатации никогда не брать за элементы гидравлической системы.

Нужно регулярно контролировать следующее:

- рабочее напряжение (допустимое отклонение +/- 5 % измеренного напряжения);
- частота (допустимое отклонение +/- 2 % измеренной частоты)
- потребление тока (допустимое отклонение между фазами макс. 5 %)
- разность напряжений между отдельными фазами (макс 1 %);
- частота включений и пауза между включениями (см. технические характеристики)
- Следует избегать захвата воздуха на притоке, в случае необходимости установить отражатель
- Минимальная глубина воды
- Точки переключения устройства контроля уровня или защиты от сухого хода
- Равномерный ход
- Все задвижки должны быть открыты.

7. Вывод из работы/утилизация

- Все работы должны выполняться с особой тщательностью.
- Следует пользоваться требуемыми средствами индивидуальной защиты.
- Во время выполнения работ в бассейнах и/или колодцах обязательно соблюдать действующие в регионе пользователя защитные меры. При выполнении работ для подстраховки должно присутствовать второе лицо.
- Для подъема и опускания насоса использовать технически исправные грузоподъемные сред-

ства и официально разрешенные к применению грузозахватные приспособления.



УГРОЗА жизни при неисправностях! Грузозахватные и грузоподъемные средства должны находиться в технически исправном состоянии. Начинать работу можно только после проверки исправности грузоподъемного средства. Без такой проверки существует опасность для жизни!

7.1. Временный вывод из работы

При таком типе отключения насос остается установленным и не отключается от электросети. При временном выводе из работы насос должен полностью оставаться погруженным, чтобы он был защищен от замерзания и оледенения. Необходимо обеспечить, чтобы температура в рабочем помещении и температура перекачиваемой среды не падала ниже +3° С. Тем самым, насос всегда готов к эксплуатации. При длительном простое нужно регулярно (раз в месяц или раз в квартал) выполнять 5-минутный функциональный запуск.

ОСТОРОЖНО!

Функциональный запуск разрешается выполнять только при действующих рабочих условиях применения. Сухой ход запрещен! Несоблюдение может привести к тотальным повреждениям!

7.2. Окончательный вывод из работы для проведения работ по техническому обслуживанию или помещению на хранение

Отключить установку. Квалифицированный специалист-электрик должен отсоединить насос от электросети и предохранить его от несанкционированного включения. После этого можно начинать работы по демонтажу, техническому обслуживанию или помещению на хранение.



ОПАСНОСТЬ вследствие воздействия ядовитых веществ!

Насосы, перекачивающие опасные для здоровья среды, перед проведением любых других работ следует продезинфицировать! В противном случае существует опасность для жизни! При выполнении работ по дезинфекции использовать необходимые индивидуальные средства защиты!



ОСТОРОЖНО! Опасность ожогов!

Детали корпуса могут нагреваться до температуры выше 100° С. Существует опасность ожогов! После выключения сначала дать насосу остыть до окружающей температуры.

7.3. Демонтаж

Все задвижки (приток и напорный трубопровод) должны быть закрыты, чтобы в рабочую зону не поступала перекачиваемая среда.

После этого можно опорожнить рабочую зону и демонтировать насос с трубопровода или напорного шланга. Поднимите насос из рабочей зоны, при необходимости следует использовать подходящий подъемный механизм.

7.4. Возврат/хранение

Для отсылки элементы должны быть герметично закрыты в прочные, достаточно большие пластиковые пакеты и непротекаемую упаковку.

При возврате и хранении также учитывать указания, приведенные в главе «Транспортировка и хранение»!

7.5. Утилизация

7.5.1. Эксплуатационные материалы

Масла и смазки необходимо собрать в подходящие емкости и утилизировать в соответствии с предписаниями Директивы 75/439/ЕЭС и указом §§5а, 5b Закона об отходах или согласно местным директивам.

7.5.2. Защитная одежда

После этого утилизировать защитную одежду, в которой выполнялись работы по очистке и по техническому обслуживанию, согласно Коду утилизации отходов TA 524 02 и Директиве ЕС 91/689/ЕЭС или в соответствии с локально действующими директивами.

7.5.3. Изделие

Надлежащая утилизация данного изделия предотвращает нанесение вреда окружающей среде и опасность для здоровья людей.

- Для утилизации изделия и его компонентов следует воспользоваться услугами государственных или частных компаний по переработке отходов.
- Дополнительную информацию по надлежащей утилизации можно получить в городской администрации, службе утилизации или в организации, где изделие было приобретено.

8. Содержание в исправности



ОПАСНОСТЬ для жизни вследствие поражения электрическим током!

При работе с электрическими приборами существует угроза для жизни вследствие удара электрическим током. При любых работах по техническому обслуживанию и ремонту следует отключить насос от сети и предохранить его от несанкционированного включения. Повреждения кабеля подачи электропитания разрешается устранять только квалифицированному специалисту-электрику.

- Перед выполнением работ по техническому обслуживанию и ремонту насос необходимо отключить и демонтировать согласно ин-

струкциям, приведенным в главе «Вывод из работы/утилизация».

- После выполнения работ по техническому обслуживанию и ремонту насос необходимо смонтировать и подключить согласно инструкциям, приведенным в главе «Монтаж».
- Включение насоса выполняется согласно главе «Ввод в эксплуатацию».

При этом учитывать следующее:

- Все работы по техническому обслуживанию и ремонту должны выполняться техническим отделом компании Wilo, авторизованными центрами технического обслуживания или обученными специалистами, с особой тщательностью и на безопасном рабочем месте. Следует пользоваться требуемыми средствами индивидуальной защиты.
- Необходимо соблюдать эту инструкцию; она должна быть доступна для ремонтного персонала. Разрешается выполнять только те работы по техническому обслуживанию и ремонту, которые приведены в инструкции.

Все остальные виды работ и/или конструктивные изменения должны выполняться только техническим отделом компании Wilo!

- При выполнении работ в бассейнах и/или резервуарах обязательно соблюдать действующие в регионе пользователя защитные меры. При выполнении работ для подстраховки должно присутствовать второе лицо.
- Для подъема и опускания насоса использовать технически исправные грузоподъемные средства и официально разрешенные к применению грузозахватные приспособления. Во время подъема и опускания необходимо избегать заклинивания насоса. Если насос все же заклинило, то в этом случае подъемная сила не должна превышать вес насоса в 1,2 раза! Нельзя допускать превышения максимальной грузоподъемности!

Убедитесь, что грузозахватные приспособления, тросы и предохранительные устройства грузоподъемных средств находятся в безупречном техническом состоянии. Начинать работу можно только после проверки исправности грузоподъемного средства. Без такой проверки существует опасность для жизни!

- Электромонтажные работы с насосом и установкой должен выполнять специалист-электрик. Неисправные предохранители необходимо заменить. Их ни в коем случае нельзя ремонтировать! Разрешается использовать только предохранители установленного типа с указанной силой тока.
- При использовании легковоспламеняющихся растворителей и чистящих средств запрещается пользоваться открытым огнем и курить.
- Насосы, которые перекачивают опасные для здоровья среды или контактируют с ними, продезинфицировать. Кроме того, убедитесь,

что не образуются и не присутствуют опасные для здоровья газы.

В случае нанесения ущерба организму в результате воздействия опасных для здоровья перекачиваемых сред или газов пострадавшему следует оказать первую помощь согласно инструкции по технике безопасности и охране труда на производственном участке и немедленно вызвать врача!

- Следите за наличием необходимых инструментов и материалов. Порядок и чистота — гарантия безопасной и безупречной работы с насосом. По завершении работ уберите использованный материал для чистки и инструменты от насоса. Все материалы и инструменты сохраняйте в отведенном для них месте.
- Эксплуатационные материалы следует собирать в пригодную емкость и утилизировать в соответствии с предписаниями. При проведении работ по техническому обслуживанию и ремонту необходимо надевать пригодную защитную одежду. Ее также следует утилизировать в соответствии с предписаниями.

8.1. Эксплуатационные материалы

8.1.1. Общая информация о белом масле

Уплотнительная камера заполнена белым маслом, которое поддается биологическому разложению.

Для замены масла рекомендуем использовать такие марки:

- Aral Autin PL*
- Shell ONDINA 919
- Esso MARCOL 52* или 82*
- BP WHITEMORE WOM 14*
- Texaco Pharmaceutical 30* или 40*

Все марки масла с символом «*» имеют допуск к контакту с пищевыми продуктами в соответствии с категорией пищевого допуска H1 Министерства сельского хозяйства США («USDA-H1»).

Емкость

- TMT 32M113/7,5Ci: 900 мл

8.1.2. Общая информация о консистентной смазке

Допущенная к использованию марка консистентной смазки согласно стандарту DIN 51818 / NLGI класс 3:

- Esso Unirex N3

8.2. График технического обслуживания

Для обеспечения надежной работы через регулярные промежутки времени необходимо проводить разные работы по техническому обслуживанию.

Интервалы технического обслуживания следует устанавливать в соответствии с уровнем загрузки насоса! Независимо от установленных интервалов технического обслуживания необходимо осуществлять контроль над

насосом или монтажом, если во время работы возникает сильная вибрация.

При эксплуатации насосов на установках перекачивания сточных вод из зданий или земельных участков график технического обслуживания и сроки проведения работ по техобслуживанию необходимо соблюдать в соответствии со стандартом DIN EN 12056-4!

8.2.1. Интервалы при нормальных условиях эксплуатации

Через каждые 2 года

- Визуальный осмотр кабеля подачи электропитания
- Визуальный осмотр принадлежностей
- Визуальный осмотр покрытия и корпусов на предмет износа
- Функциональное испытание всех предохранительных и контрольных устройств
- Проверка всех используемых приборов управления/реле
- Замена масла

Через 15 000 рабочих часов или не позднее чем через 10 лет

- Капитальный ремонт

8.2.2. Интервалы при сложных условиях эксплуатации

При сложных условиях эксплуатации указанные интервалы технического обслуживания следует соответственно сократить. В этом случае обратитесь в технический отдел компании Wilo. При эксплуатации насоса в сложных условиях рекомендуем заключить договор на техническое обслуживание.

Под сложными условиями эксплуатации подразумеваются такие факторы:

- высокое содержание волокнистых веществ или песка в перекачиваемой среде;
- турбулентность притока (например, из-за захвата воздуха, кавитации);
- сильно корродирующие перекачиваемые среды;
- насыщенные газами перекачиваемые среды;
- неблагоприятные рабочие точки;
- режимы эксплуатации с подверженностью гидравлическим ударам.

8.2.3. Рекомендуемые мероприятия по техническому обслуживанию для обеспечения бесперебойной работы

Мы рекомендуем регулярно контролировать потребление тока и рабочее напряжение на всех 3 фазах. При нормальном режиме работы эти параметры остаются неизменными. Возможны небольшие отклонения, которые напрямую зависят от свойств перекачиваемой среды. В режиме эксплуатации необходимо контролировать силу тока в сети — таким образом можно уберечь рабочее колесо, подшипники и/или двигатель от повреждений.

Большие колебания напряжения дают нагрузку на обмотку двигателя, что может привести к выходу из строя насоса. Вероятность полного отказа в значительной степени можно предотвратить за счет регулярного контроля. Мы рекомендуем применять дистанционный контроль. По этому вопросу обращайтесь в технический отдел компании Wilo.

8.3. Работы по техническому обслуживанию

Перед проведением работ по техническому обслуживанию необходимо соблюдать следующие правила:

- Отключить подачу напряжения на насос и защитить от несанкционированного включения.
- После того как насос остынет, следует очистить его.
- Обратите внимание на состояние всех соответствующих рабочих органов.

8.3.1. Визуальный осмотр кабеля подачи электропитания

Необходимо проверить кабели подачи электропитания на наличие повреждений вследствие вздутий, разрывов, царапин, пробоев изоляции и/или зажимов. Если такие повреждения замечены, насос следует немедленно отключить, а затем отремонтировать поврежденные кабели подачи электропитания.

Кабель должны заменять только специалисты авторизованного центра техобслуживания или технического отдела компании Wilo. Насос следует вводить в эксплуатацию только в том случае, если устранены все неисправности!

8.3.2. Визуальный осмотр принадлежностей

Принадлежности следует проверить на правильность расположения и безупречное функционирование. Неправильно закрепленные или дефектные принадлежности нужно немедленно заменить.

8.3.3. Визуальный осмотр покрытия и корпусов на предмет износа

Покрытие и детали корпуса не должны иметь повреждений. Если имеются видимые повреждения покрытия, необходимо соответствующим образом устранить этот дефект. Если обнаружены видимые повреждения деталей корпуса, проконсультируйтесь со специалистами технического отдела компании Wilo.

8.3.4. Функциональное испытание предохранительных и контрольных устройств

Контрольные устройства — это температурные датчики в двигателе, электроды для измерения влажности, защитные реле двигателя, реле максимального напряжения и т. д.

- Защитные реле и реле максимального напряжения, а также другие пусковые устройства, в целях тестирования необходимо проверять вручную.

- Для проверки датчиков температуры необходимо охладить насос до температуры окружающей среды и отсоединить электрический соединительный кабель контрольного устройства от зажимов в приборе управления. Затем с помощью омметра проверить контрольное устройство. Следует измерить такие параметры:

- Биметаллический датчик: Значение пропускаемого тока равно «0»

Если отклонения от заданных значений слишком велики, обратитесь за консультацией к изготовителю!

8.3.5. Проверка всех используемых приборов управления/реле

Отдельные этапы проверки прибора управления/реле указаны в соответствующей инструкции по эксплуатации. Неисправные устройства нужно немедленно заменить, так как они не могут обеспечить исправную работу насоса.

8.3.6. Замена масла в уплотнительной камере

В уплотнительной камере есть отверстие для слива и заполнения.



ВНИМАНИЕ! Опасность травмирования, исходящая от горячих или находящихся под давлением эксплуатационных материалов! После отключения насоса горячее масло находится под давлением. В связи с этим резьбовая пробка может отлететь, и горячее масло выйдет наружу! Опасность ожогов! Масло должно остыть до окружающей температуры.

Рис. 4.: Резьбовая пробка

1 Резьбовая пробка

1. Поставить насос на устойчивой поверхности горизонтально, чтобы резьбовая пробка оказалась сверху.
Исключить вероятность падения и/или смещения насоса!
2. Закрутить резьбовую пробку осторожно и медленно.
Внимание! Эксплуатационный материал может находиться под давлением! В связи с этим резьбовая пробка может вырваться наружу!
3. Сливайте эксплуатационный материал, поворачивая насос до тех пор, пока сливное отверстие не окажется снизу. Эксплуатационный материал соберите в пригодную емкость и утилизируйте в соответствии с требованиями главы «Утилизация».
4. Проверните насос еще раз, пока сливное отверстие не окажется снизу.
5. Через отверстие резьбовой пробки залейте новый эксплуатационный материал. Уровень

масла должен быть примерно на 1 см ниже отверстия резьбовой пробки. Примите во внимание информацию о рекомендуемых эксплуатационных материалах и заправочных объемах!

6. Очистить резьбовую пробку, в случае необходимости заменить уплотнительное кольцо, и завинтить ее.

8.3.7. Капитальный ремонт

Во время капитального ремонта необходимо проконтролировать или, в случае необходимости, заменить подшипниковый узел двигателя, уплотнения вала, кольца круглого сечения и кабели подачи электропитания. Такие работы должен выполнять производитель или специалисты авторизованного центра техобслуживания.

9. Поиск и устранение неисправностей

Для предотвращения материального ущерба и травмирования персонала при устранении неисправностей насоса обязательно соблюдать перечисленные ниже инструкции.

- Устранять неисправность следует только при наличии квалифицированного персонала; т. е. соответствующие работы должны выполняться обученными специалистами, например, работы на электрических устройствах должны выполнять только специалисты-электрики.
- Обязательно предохранить насос от непреднамеренного запуска, отключив его от сети. Принять все меры предосторожности.
- Второй человек должен в любое время обеспечивать предохранительное отключение насоса.
- Зафиксировать подвижные детали, чтобы никто не мог получить из-за них травму.
- При самовольных изменениях пользователем насоса на свой риск изготовитель снимает с себя все гарантийные обязательства!

Неисправность: Агрегат не запускается

1. Прекращение подачи электропитания, короткое замыкание или замыкание на землю на кабеле и/или обмотке двигателя
 - Кабель и мотор должен быть проверен специалистом и при необходимости заменен
2. Сработали предохранители, защитные выключатели мотора и/или устройства контроля
 - Специалист должен проверить соединения и при необходимости переделать их.
 - Установить или настроить защитный автомат двигателя и предохранители согласно техническим данным, выполнить сброс контрольных устройств.
 - Проверить свободный ход рабочего колеса и при необходимости очистить или сделать подвижным

Неисправность: Агрегат запускается, но через некоторое время после ввода в эксплуатацию срабатывает защитный выключатель мотора

1. На защитном выключателе мотора неправильно настроен тепловой расцепитель
 - Специалист должен выполнить настройку расцепителя согласно техническим данным, и при необходимости исправить ее
2. Повышенное потребление тока в результате сильного падения напряжения
 - Специалист должен проверить значения напряжения на отдельных фазах и при необходимости изменить подключение
3. Работа от двух фаз
 - Соединения должны быть проверены специалистом и при необходимости изменены
4. Слишком большая разность напряжений на 3 фазах
 - Соединения и распределительная система должны быть проверены специалистом и при необходимости изменены
5. Неправильное направление вращения
 - Поменять местами 2 фазы сетевого кабеля
6. Рабочее колесо тормозится из-за склейки, закупорки и/или твердых веществ, повышенное энергопотребление
 - Отключить насос, обезопасить от повторного включения, повернуть рабочее колесо или очистить всасывающий патрубок
7. Слишком большая плотность перекачиваемой среды.
 - Обратиться к производителю

Неисправность: Агрегат работает, но не перекачивает

1. Нет перекачиваемой среды
 - Проверить подачу, при необходимости открыть задвижку
2. Приток засорен
 - Очистить подводящий трубопровод, задвижку, всасывающий патрубок или фильтр на всасывающем патрубке
3. Рабочее колесо заблокировано или заторможено
 - Отключить насос, обезопасить от повторного включения, повернуть рабочее колесо
4. Дефектный шланг/трубопровод
 - Заменить неисправные детали
5. Периодический режим работы
 - Проверить распределительную систему

Неисправность: Агрегат работает, указанные рабочие параметры не соблюдаются

1. Приток засорен
 - Очистить подводящий трубопровод, задвижку, всасывающий патрубок или фильтр на всасывающем патрубке
2. Закрыта задвижка в нагнетательном трубопроводе
 - Открыть задвижку полностью
3. Рабочее колесо заблокировано или заторможено

- Отключить насос, обезопасить от повторного включения, проверить рабочее колесо
- 4. Неправильное направление вращения
 - Поменять местами 2 фазы сетевого кабеля
- 5. Воздух в системе
 - Проверить трубопроводы, оболочку давления и/или гидравлики, в случае необходимости удалить воздух
- 6. Насос осуществляет подачу против слишком высокого давления
 - Проверить задвижки в нагнетательном трубопроводе, открыть их полностью, использовать другое рабочее колесо, обратиться на завод
- 7. Проявления износа
 - Заменить изношенные детали
- 8. Дефектный шланг/трубопровод
 - Заменить неисправные детали
- 9. Недопустимое содержание газа в перекачиваемой среде
 - Обратиться на завод
- 10. Работа от двух фаз
 - Соединения должны быть проверены специалистом и при необходимости изменены
- 11. Слишком сильное понижение уровня воды во время эксплуатации
 - Проверить электропитание и мощность установки, настройки и работу устройства контроля уровня

Неисправность: Агрегат работает нестабильно и издает шумы

1. Насос работает в недопустимом рабочем диапазоне
 - Проверить рабочие параметры насоса и при необходимости откорректировать и/или подогнать под рабочие условия
2. Всасывающий патрубок, сито и/или рабочее колесо засорены
 - Очистить всасывающий патрубок, сито и/или рабочее колесо
3. Движение рабочего колеса затруднено
 - Отключить насос, обезопасить от повторного включения, проверить рабочее колесо
4. Недопустимое содержание газа в перекачиваемой среде
 - Обратиться на завод
5. Работа от двух фаз
 - Соединения должны быть проверены специалистом и при необходимости изменены
6. Неправильное направление вращения
 - Поменять местами 2 фазы сетевого кабеля
7. Проявления износа
 - Заменить изношенные детали
8. Неисправность подшипника мотора
 - Обратиться на завод
9. Насос установлен с перекосом
 - Проверить монтаж, при необходимости использовать резиновые компенсаторы

Дальнейшие шаги по устранению неисправностей

Если указанные меры не помогают устранить неисправности, обратиться в технический отдел компании Wilo. Он сможет помочь следующим:

- Технический отдел Wilo может предоставить помощь по телефону и/или в письменном виде
 - Помощь технического отдела Wilo на месте
 - Проверка или ремонт насоса на заводе
- Необходимо учитывать, что определенные услуги нашего технического отдела могут потребовать дополнительной оплаты со стороны пользователя! Точную информацию можно получить в техническом отделе компании Wilo.

10. Приложение

10.1. Запчасти

Заказ запчастей осуществляется через технический отдел компании Wilo. Во избежание необходимости уточнений или риска неправильных заказов всегда необходимо указывать серийный и/или артикульный номер.

Возможны технические изменения!

10.2. ЕАС

Дополнительная информация

1. Назначенные срок службы и ресурс
Срок службы и ресурс оборудования указан в п.8.2 инструкции по монтажу и эксплуатации
2. Дата изготовления
Дата изготовления указывается в соответствии с международным стандартом ISO 8601 и находится на заводской табличке оборудования: Например: **YYYYWww = 2014W30**
 - **YYYY** = год изготовления
 - **W** = символ «Неделя»
 - **ww** = неделя изготовления
3. Сведения об обязательной сертификации.
Сертификат соответствия № TC RU C-DE.AB24.B.01949, срок действия с 26.12.2014 по 25.12.2019.
выдан органом по сертификации продукции ООО «СП «СТАНДАРТ ТЕСТ», город Москва. Оборудование соответствует требованиям следующих Технических Регламентов Таможенного Союза:
 - ТР ТС 004/2011 «О безопасности низковольтного оборудования»
 - ТР ТС 020/2011 «Электромагнитная совместимость технических средств»
 № TC RU C-DE.AB24.B.01947, срок действия с 26.12.2014 по 25.12.2019.
выдан органом по сертификации продукции ООО «СП «СТАНДАРТ ТЕСТ», город Москва. Оборудование соответствует требованиям Технического Регламента Таможенного Союза



ТР ТС 010/2011 «О безопасности машин и оборудования»

4. Информация о производителе и официальных представительствах.

- Информация об изготовителе.
Изготовитель: WILLO SE (ВИЛО СЕ)
- Официальные представительства на территории Таможенного Союза.

- **Россия**

ООО «ВИЛО РУС»
ул. Кулакова, д. 20
123592 Москва
Телефон: +7 495 78106-90
Факс: + 7 495 78106-91
E-mail: wilo@wilo.ru

- **Беларусь**

ИООО «ВИЛО БЕЛ»
ул. Тимирязева, 67, офис 1101, п/я 005
220035 Минск
Телефон: +375 17 228-55-28
Факс: +375 17 396-34-66
E-mail: wilo@wilo.by

- **Казахстан**

ТОО «WILLO Central Asia»
Джангильдина, 31
050002 Алматы
Телефон: +7 (727) 2785961
Факс: +7 (727) 2785960
E-mail: info@wilo.kz



1.	Вступ	134	8.	Технічне обслуговування	147
1.1.	Про цей документ	134	8.1.	Виробничий матеріал	148
1.2.	Кваліфікація персоналу	134	8.2.	Періоди технічного обслуговування	148
1.3.	Авторське право	134	8.3.	Роботи з технічного обслуговування	149
1.4.	Право на внесення змін	134			
1.5.	Гарантія	134	9.	Пошук і усунення несправностей	150
2.	Безпека	135	10.	Додаток	151
2.1.	Інструкції та вказівки з техніки безпеки	135	10.1.	Запасні частини	151
2.2.	Загальні інструкції щодо безпеки	135			
2.3.	Електричні роботи	136			
2.4.	Пристрої безпеки та контролю	136			
2.5.	Поводження під час експлуатації	136			
2.6.	Перекачувані середовища	137			
2.7.	Звуковий тиск	137			
2.8.	Застосовні норми та директиви	137			
2.9.	Позначення CE	137			
3.	Опис виробу	137			
3.1.	Використання за призначенням і сфери застосування	137			
3.2.	Конструкція	138			
3.3.	Режими роботи	138			
3.4.	Технічні дані	138			
3.5.	Типовий код	139			
3.6.	Комплект постачання	139			
3.7.	Додаткове приладдя	139			
4.	Транспортування та зберігання	139			
4.1.	Постачання	139			
4.2.	Транспортування	139			
4.3.	Зберігання	139			
4.4.	Повернення	140			
5.	Встановлення	140			
5.1.	Загальні умови	140			
5.2.	Види встановлення	140			
5.3.	Монтаж	140			
5.4.	Захист від сухого ходу	142			
5.5.	Електричне під'єднання	143			
5.6.	Захист двигуна та способи увімкнення	144			
6.	Введення в експлуатацію	144			
6.1.	Електричне обладнання	145			
6.2.	Контроль напрямку обертання	145			
6.3.	Керування за рівнем	145			
6.4.	Введення в експлуатацію	145			
6.5.	Поводження під час експлуатації	146			
7.	Виведення з експлуатації, видалення відходів	146			
7.1.	Тимчасове виведення з експлуатації	146			
7.2.	Виведення з експлуатації для технічного обслуговування або зберігання	146			
7.3.	Демонтаж	147			
7.4.	Повернення/зберігання	147			
7.5.	Видалення відходів	147			

1. Вступ

1.1. Про цей документ

Німецька мова є мовою оригінальної інструкції з експлуатації. Усі інші мови цієї інструкції є перекладами оригінальної інструкції з експлуатації.

Інструкція складається з окремих глав, назви яких наведено в розділі «Зміст». Кожна глава має промовисту назву, з якої можна дізнатися, про що йдеться в цій главі.

Копія заяви про відповідність нормам ЄС є складовою частиною цієї інструкції з експлуатації.

У разі не погоджених із нами технічних змін наведених у ній конструкцій це ствердження втрачає свою силу.

1.2. Кваліфікація персоналу

Увесь персонал, який працює з насосом або обслуговує його, повинен мати відповідну кваліфікацію для виконання таких робіт. Так, наприклад, електричні роботи повинен виконувати кваліфікований електрик. Увесь персонал повинен бути повнолітнім.

За основні вказівки для обслуговуючого та ремонтного персоналу необхідно додатково брати національні правила техніки безпеки. Персоналу необхідно прочитати та зрозуміти положення цієї інструкції з експлуатації та обслуговування; за необхідності потрібно замовити у виробника цю інструкцію потрібною мовою.

Цей насос не призначено для експлуатації особами (зокрема, дітьми) з обмеженими фізичними, сенсорними чи психічними можливостями чи такими, що не мають достатнього досвіду та (або) знань, за винятком випадків, коли вони перебувають під наглядом відповідальної за них особи й отримали від неї вказівки стосовно того, яким чином слід експлуатувати насос.

За дітьми потрібно наглядати, щоб вони не гралися з насосом.

1.3. Авторське право

Авторське право на цю «Інструкцію з експлуатації та обслуговування» зберігає за собою виробник. Ця «Інструкція з експлуатації та обслуговування» призначена для персоналу, який виконує роботи з монтажу, експлуатації та технічного обслуговування. Вона містить технічні положення та креслення, які не можна повністю або частково відтворювати, поширювати, несанкціоновано використовувати в цілях конкуренції або передавати іншим. Використовувані рисунки можуть відрізнятися від оригіналу та призначені виключно для схематичного представлення насосів.

1.4. Право на внесення змін

Виробник залишає за собою право на внесення технічних змін в установки та/або монтажні деталі. Ця Інструкція з експлуатації та тех-

нічного обслуговування стосується насоса, зазначеного на титульній сторінці.

1.5. Гарантія

Для загальної гарантії актуальності даних застосовуються чинні «Стандартні умови» (Allgemeinen Geschäftsbedingungen, AGB). Їх можна знайти за такою адресою: www.wilo.com/legal

Будь-які відхилення від цих умов мають бути закріплені угодою і, відповідно, вважатися пріоритетними.

1.5.1. Загальні умови

Виробник зобов'язується усувати будь-які недоліки в проданих ним насосах у разі виконання наведених нижче умов:

- Виявлені недоліки стосуються якості матеріалу, виготовлення та (або) конструкції.
- Про недоліки було письмово повідомлено виробнику протягом узгодженого гарантійного терміну.
- Насос використовували відповідно до умов використання за призначенням.
- Перед запуском в експлуатацію всі пристрої контролю було підключено та перевірено.

1.5.2. Гарантійний термін

Строк гарантійного терміну зазначено у «Стандартних умовах» (AGB).

Будь-які відхилення від цих умов мають бути підтвержені угодою!

1.5.3. Запасні частини, додаткове обладнання та переобладнання

Під час ремонту, заміни, встановлення додаткового обладнання або переобладнання можна використовувати лише оригінальні запасні частини від виробника. Самовільне встановлення додаткового обладнання чи переобладнання або використання неоригінальних деталей може призвести до серйозних пошкоджень насоса та/або тяжких травм персоналу.

1.5.4. Технічне обслуговування

Передбачені роботи з технічного обслуговування та інспектування слід проводити згідно з установленим графіком. Ці роботи повинні виконувати лише спеціально підготовлені, кваліфіковані та авторизовані спеціалісти.

1.5.5. Пошкодження виробу

Пошкодження та несправності, які загрожують безпеці, підлягають негайному та кваліфікованому усуненню спеціально підготовленим для цього персоналом. Насос можна експлуатувати лише в технічно бездоганному стані. Будь-який ремонт мають виконувати виключно представники сервісного центру Wilo!

1.5.6. Відмова від відповідальності

Виробник не несе гарантійних зобов'язань або іншої відповідальності за пошкодження

- насоса, якщо виконується одна або кілька з наведених нижче умов.
 - Неадекватний розрахунок параметрів із боку виробника проведено на основі недостатніх та/або неправильних даних експлуатуючої організації або замовника.
 - Недотримання вказівок із техніки безпеки та інструкцій з експлуатації, що містяться в цій «Інструкції з експлуатації та технічного обслуговування».
 - Використання не за призначенням.
 - Неналежне зберігання та транспортування.
 - Неналежний монтаж/демонтаж.
 - Неналежне технічне обслуговування.
 - Неналежний ремонт.
 - Неналежна основа для встановлення або неналежно проведені будівельні роботи.
 - Хімічні, електрохімічні та електричні впливи.
 - Зношення
- Таким чином, відповідальність виробника включає будь-яку відповідальність за заподіяння травм і пошкодження майна.

2. Безпека

У цій главі наведено всі загальні вказівки з техніки безпеки та технічні інструкції. Крім того, у кожній наступній главі наведені специфічні вказівки з техніки безпеки й технічні інструкції. Протягом різних етапів життєвого циклу (встановлення, експлуатація, технічне обслуговування, транспортування тощо) насоса необхідно враховувати всі вказівки й інструкції та дотримуватися їх! Експлуатуюча організація несе відповідальність за дотримання всім персоналом цих вказівок та інструкцій.

2.1. Інструкції та вказівки з техніки безпеки

У цій Інструкції використовуються інструкції та вказівки з техніки безпеки для уникнення пошкоджень майна та травмування персоналу. Для забезпечення однозначного маркування цих матеріалів для персоналу інструкції та правила техніки безпеки розрізняються таким чином.

- Інструкції надруковано жирним шрифтом, вони відносяться безпосередньо до попереднього тексту або розділу.
- Правила техніки безпеки надруковано з невеликим відступом і жирним шрифтом, вони завжди починаються із сигнального слова.
 - Небезпечно**
Порушення може призвести до дуже тяжких травм або навіть смерті персоналу!
 - Попередження**
Порушення може призвести до дуже важких травм персоналу!
 - Обережно**
Порушення може призвести до травм персоналу!
 - Обережно** (вказівка без символу)
Порушення може призвести до значних матеріальних збитків, не виключені тяжкі пошкодження!

- Правила техніки безпеки, які вказують на можливість травм персоналу, відображаються чорним шрифтом і завжди пов'язані з певним попереджувальним символом. До попереджувальних символів належать власне попереджувальні, заборонні та наказові символи.

Приклад:



Попереджувальний символ «Загальна небезпека».



Попереджувальний символ, наприклад, «Небезпека ураження електричним струмом».



Заборонний символ (наприклад, «Не входити!»)



Наказовий символ (наприклад, «Носити захисний одяг!»)

Зображення, що використовуються для попереджувальних символів, відповідають загальним нормам і правилам, зокрема DIN, ANSI.

- Правила техніки безпеки, які стосуються лише матеріальних збитків, наведено сірим шрифтом без попереджувального символу.

2.2. Загальні інструкції щодо безпеки

- Під час монтажу та демонтажу насоса в приміщеннях і шахтах заборонено працювати наодинці. Завжди має бути присутньою друга особа.
- Усі роботи (монтаж, демонтаж, технічне обслуговування, встановлення) слід проводити лише коли насос вимкнено. Насос слід від'єднати від електромережі та захистити від повторного ввімкнення. Усі частини, що обертаються, повинні повністю зупинитися.
- Про будь-які помічені несправності або неполадки оператор повинен негайно повідомляти відповідальній особі.
- Оператор зобов'язаний негайно зупинити установку в разі виникнення неполадок, які становлять загрозу безпеці. До них належать:
 - відмова пристроїв безпеки та контролю;
 - пошкодження важливих частин;
 - пошкодження електричного обладнання, кабелів та ізоляції.
- Інструменти та інші предмети слід зберігати лише в спеціально передбачених для цього місцях, що є необхідним для безпечного обслуговування.
- Крім того, під час робіт у закритих приміщеннях слід передбачувати достатню вентиляцію.
- Під час проведення зварювальних робіт і (або) інших робіт з електричним обладнанням потрібно переконатись у відсутності небезпеки вибуху.

- Слід використовувати лише такі пристрої кріплення, які передбачено законодавством і допущено до використання.
- Пристрої кріплення слід адаптувати до відповідних умов (погоди, пристрою для підвішування, вантажу тощо) і зберігати належним чином.
- Мобільні знаряддя праці для підняття вантажів слід використовувати так, щоб забезпечувати їх стійкість під час застосування.
- Протягом застосування мобільних знарядь праці для підняття некерованих вантажів слід вживати заходів для запобігання їх перекиданню, зміщенню, зісковзуванню тощо.
- Слід вживати заходів для того, щоб уникнути перебування людей під висячими вантажами. Крім того, забороняється переміщувати висячі вантажі над робочими місцями, на яких перебувають люди.
- Під час застосування мобільних знарядь праці для підняття вантажів слід за необхідності (наприклад, якщо закрито огляд) залучати другу особу для координування дій.
- Вантаж, що піднімається, слід транспортувати так, щоб у разі перебою в електропостачанні ніхто не травмувався. Крім того, необхідно припинити виконання таких робіт під відкритим небом у разі погіршення погодних умов.

Цих вказівок потрібно суворо дотримуватись! Їх недотримання може призводити до травм персоналу та/або значних матеріальних збитків.

2.3. Електричні роботи



НЕБЕЗПЕКА через електричний струм! Неналежне поводження зі струмом під час електричних робіт становить небезпеку для життя! Такі роботи повинен виконувати лише кваліфікований електрик!

НЕБЕЗПЕКА проникнення вологи! Проникнення в кабель вологи призводить до пошкодження кабелю та насоса. У жодному разі не занурюйте кінець кабелю в рідину та захищайте його від проникнення вологи. Жили, які не використовуються, потрібно ізолювати!

Наші насоси працюють на змінному або трифазному струмі. Слід дотримуватися національних директив, норм і правил (наприклад, VDE 0100), а також приписів місцевих енергетичних компаній.

Оператор повинен пройти інструктаж щодо електроживлення насоса та можливостей його вимкнення. У разі використання трифазних двигунів замовник має встановити захисний вимикач двигуна. Виробник рекомендує встановити запобіжний вимикач в електромережі (RCD). Якщо існує можливість контактування людей із насосом і перекачуванням середовищем (наприклад, на будівництві), під'єднання **необхідно** додатково убезпечити за допомо-

гою запобіжного вимикача в електромережі (RCD).

Під час електричного під'єднання необхідно дотримуватися вказівок, наведених у главі «Електричне під'єднання». Слід суворо дотримуватися технічних даних! Наші насоси обов'язково потрібно заземляти.

Якщо насос було вимкнено за допомогою захисного органа, його можна знову вмикати лише після усунення несправності.

Під час підключення насоса до електричного розподільника, і особливо в разі використання електронних приладів (наприклад, блока керування плавним пуском або частотного перетворювача) з метою дотримання вимог електромагнітної сумісності (ЕМС) необхідно дотримуватись інструкцій виробника приладу керування. Для живильних і керувальних проводів у деяких випадках можуть знадобитись окремі заходи з екранування (наприклад, екранований кабель, фільтр і т. ін.).

Підключення можна виконувати лише якщо прилади керування відповідають гармонізованим нормам ЄС. Пристрої мобільного зв'язку можуть призводити до несправностей установки.



ПОПЕРЕДЖЕННЯ про електромагнітне випромінювання! Електромагнітне випромінювання створює небезпеку для життя осіб із кардіостимуляторами. Обладняйте установку відповідними табличками та вкажіть на це особам, яких це стосується!

2.4. Пристрої безпеки та контролю

Насоси споряджено термічним контролем обмотки та контролем герметичності двигуна. У разі перегрівання двигуна під час роботи або потрапляння всередину нього рідини насос вимикається.

Ці пристрої повинен підключати професійний електрик, і перед введенням в експлуатацію їх слід перевірити на правильність роботи.

Персонал повинен пройти інструктаж щодо вбудованого обладнання та принципу його роботи.

ОБЕРЕЖНО!

Заборонено експлуатувати насос у випадку, якщо контрольні пристрої було демонтовано, пошкоджено та/або якщо вони не працюють!

2.5. Поводження під час експлуатації

Під час експлуатації насоса необхідно дотримуватися вимог законів і нормативних актів щодо безпеки на робочому місці, запобігання нещасним випадкам і поведіння з електричним обладнанням, які діють у регіоні застосування. Задля забезпечення безпечного робочого процесу експлуатуюча організація повинна визначити розподіл обов'язків для

персоналу. Весь персонал несе відповідальність за дотримання встановлених правил. Відцентрові насоси, через їхню конструкцію, мають обертальні частини, доступ до яких є вільний. Через специфіку експлуатації на цих частинах можуть формуватися гострі краї.



НЕБЕЗПЕКА заземлення та відсічення кінцівок!

На обертальних частинах гідравліки можуть формуватися гострі краї, які здатні призводити до заземлення та відсічення кінцівок.

- Під час експлуатації торкатися гідравліки заборонено.
- Перед будь-якими роботами з технічного обслуговування та ремонтно-відновлювальними роботами насос необхідно вимкнути, знеструмити й убезпечити від несанкціонованого повторного увімкнення.
- Слід завжди дочекатися повної зупинки частин, які обертаються!

2.6. Перекачувані середовища

Усі перекачувані середовища розрізняються між собою за складом, агресивністю, абразивністю, вмістом сухої речовини й багатьма іншими параметрами. Зазвичай наші насоси можна використовувати в багатьох сферах. При цьому слід звернути увагу на те, що зі зміною вимог (зокрема, щільності, в'язкості, складу) можуть змінитися і багато експлуатаційних параметрів насоса.

Встановлюючи насос і (або) змінюючи перекачуване середовище, слід звернути увагу на такі пункти:

- Через дефектне ковзне торцеве ущільнення олива з ущільнювальної камери може потрапити до перекачуваного середовища.

Не допускається використання для перекачування питної води!

- Перш ніж експлуатувати насоси, що їх використовували для перекачування забрудненої води, для інших середовищ, насоси слід ретельно очистити.
- Перш ніж використовувати насоси, що їх використовували для перекачування фекалій або небезпечних для здоров'я речовин, для інших середовищ, насоси слід знезаразити.

При цьому слід з'ясувати, чи можна використовувати такі насоси для інших перекачуваних середовищ.

2.7. Звуковий тиск

Під час роботи насос створює звуковий тиск приблизно від 70 дБ(А) до 90 дБ(А), залежно від розмірів і потужності (кВт).

Втім, такий звуковий тиск залежить від багатьох факторів, зокрема: монтажної глибини, встановлення, кріплення додаткового приладдя та трубопроводів, робочої точки, глибини занурення й т. ін.

Ми радимо експлуатуючій організації провести додаткове вимірювання на робочому місці, коли насос працює у своїй робочій точці та за всіх умов експлуатації.



ОБЕРЕЖНО! Використовувати засоби захисту від шуму!

Відповідно до чинних законів і правил, якщо рівень звукового тиску перевищує 85 дБ (А), обов'язково слід використовувати засоби захисту органів слуху! Відповідальність за дотримання цієї вимоги покладається на експлуатуючу організацію!

2.8. Застосовні норми та директиви

Насос відповідає різноманітним європейським директивам і гармонізованим нормам. Точну інформацію з цього питання можна знайти в Заяві про відповідність нормам ЄС.

Крім того, додатковою основою для використання, монтажу та демонтажу насоса є різні правила.

2.9. Позначення CE

Знаки CE наведено на заводській табличці.

3. Опис виробу

Насоси виготовляють із максимальною сумлінністю, піддаючи їх постійному контролю якості. У разі правильного встановлення та технічного обслуговування гарантується безперебійна експлуатація.

3.1. Використання за призначенням і сфери застосування

НЕБЕЗПЕКА через електричний струм
У разі використання насоса в плавальному басейні або в інших резервуарах або басейнах, де бувають люди, життю останніх загрожує електричний струм. Слід врахувати наведені нижче вказівки.

- Під час знаходження людей у басейні вмикнути насос суворо заборонено!
- Коли в басейні (або резервуарі) людей немає, слід дотримуватися захисних заходів згідно з DIN VDE 0100-702.46 (або відповідних національних приписів).



НЕБЕЗПЕКА через вибухонебезпечні середовища!

Перекачування вибухонебезпечних середовищ (наприклад, бензину, газу тощо) суворо заборонено. Насоси не розраховані на такі середовища!



Насоси із занурним двигуном Wilo-Drain TMT 32M придатні для роботи в повторно-короткочасному й постійному режимах для перекачування води з твердими включеннями макс. до 9 мм у шахтах і резервуарах.

Використання занурених насосів для перекачування таких речовин, як:

- питна вода;
 - середовища з твердими складовими — наприклад, камінням, деревом, металами, піском і т. ін.;
 - легкозаймисті й вибухонебезпечні середовища в чистій формі не дозволяється.
- Використання за призначенням також передбачає дотримання цієї інструкції. Будь-яке використання окрім вищевказаного вважається таким, що не відповідає призначенню.

3.2. Конструкція

Насоси Wilo-Drain TMT 32M є повністю зануреними насосами для стічних вод, які можна експлуатувати за вертикального пересувного глибинного встановлення.

Мал. 1.: Опис

1	Кабель	4	Корпус ущільнення
2	Транспортна ручка	5	Корпус гідравліки
3	Корпус двигуна	6	Напірний патрубок

3.2.1. Гідравліка

Відцентрова гідравліка з напіввідкритим багатоканальним робочим колесом, відводом із напірної сторони, виконаним у вигляді горизонтального фланцевого з'єднання з різьбою, і вмонтованою опорою насоса.

Гідравліка не є самовсмоктувальною: перекачуване середовище має текти самостійно або його слід подавати під тиском.

3.2.2. Двигун

У насосах використано двигуни із сухим ротором у трифазному виконанні. Охолодження здійснюється за рахунок навколишнього середовища. Напрацьоване тепло віддається через корпус двигуна безпосередньо в перекачуване середовище. Дозволено експлуатувати двигун у незануреному стані.



ВКАЗІВКА

Експлуатуючи двигун у незануреному стані, слід дотримуватися маркувань щодо максимальної температури середовища й режиму роботи в незануреному стані!

З'єднувальний кабель має поздовжню герметизацію й вільний кінець.

3.2.3. Контрольні прилади

- **Контроль моторного відділення:**
Контроль відділення двигуна сигналізує про потрапляння води всередину відділення.
- **Термічний контроль двигуна:**
Термічний контроль двигуна захищає обмотку двигуна від перегрівання. Стандартно для цього застосовуються біметалеві давачі.

3.2.4. Ущільнення

Для ущільнення з боку перекачуваного середовища й відділення двигуна використано два

ковзних торцевих ущільнення. Ущільнювальну камеру між ковзними торцевими ущільненнями заповнено безпечним для екології медичним білим мастилом.

3.2.5. Матеріали

- Корпус двигуна: EN-GJL-250
- Корпус гідравліки: EN-GJL-250
- Робоче колесо: EN-GJL-250
- Кінець валу: 1.4021
- Статичні ущільнення: HNBR
- Ущільнення
 - зі сторони насоса: SiC/SiC
 - зі сторони двигуна: Графіт/стеатит

3.3. Режими роботи

3.3.1. Режим роботи S1 (довготривалий режим роботи)

Насос може працювати безперервно за номінального навантаження, за умови дотримання допустимої температури.

3.3.2. Режим роботи S3 (повторно-короткочасний режим роботи)

Цей режим роботи описує відношення часу роботи до часу простою. У режимі S3 розрахунки завжди спираються на 10 хвилинний проміжок часу.

- S3 25 %
Час роботи 25 % від 10 хв = 2,5 хв / час простою 75 % від 10 хв = 7,5 хв

3.4. Технічні дані

Загальні дані	
Під'єднання до мережі [U/f]:	3~400 В/50 Гц
Дозволений допуск напруги:	±10 %
Споживана потужність [P ₁]:	Див. заводську табличку
Номінальна потужність двигуна [P ₂]:	Див. заводську табличку
Номінальний струм [I]:	Див. заводську табличку
Пусковий струм [I _{ST}]:	Див. заводську табличку
Макс. висота подачі [H]:	Див. заводську табличку
Макс. подача [Q]:	Див. заводську табличку
Тип увімкнення [AT]:	пряме
Тип захисту:	IP 68
Клас ізоляції [Cl.]:	F
Число обертів [n]:	Див. заводську табличку
Макс. глибина занурення:	7 м
Всмоктувальний патрубок:	-
Напірний патрубок:	G 1¼ (DN 32)
Вільний сферичний прохід:	9 м
Вага [M]:	39 кг
Вибухозахист:	-

Режими роботи	
Занурений [OT _s]:	S1
Незанурений [OT _e]:	S3 25%
Частота ввімкнень	
Рекомендовано:	20 /год
максимальне:	50 /год
Кабель	
Тип	TGSH-J
Розмір:	7G1,5
Довжина:	10 м
Температура середовища [T]	
у зануреному стані:	3–95 °C
у незануреному стані:	3–75 °C

3.5. Типовий код

Приклад:	Wilo-Drain TMT 32M113/7,5Ci
TM	Насос із занурним двигуном
T	Перекачування брудної води
32	Напірний патрубок G 1¼ (DN 32)
M	напіввідкрите багатоканальне робоче колесо
113	Діаметр робочого колеса в мм
7,5	/10 = номінальна потужність двигуна P ₂ у кВт
Ci	Матеріал Сірий чавун

3.6. Комплект постачання

- Насос із кабелем 10 м із вільним кабельним кінцем
- Інструкція з монтажу та експлуатації

3.7. Додаткове приладдя

- Коліно труби 90°
- Керування за рівнем
- Допоміжне приладдя для кріплення та ланцюги
- Прилади керування, реле та штекери

4. Транспортування та зберігання

4.1. Постачання

Після надходження виробу його потрібно негайно перевірити на відсутність пошкоджень і комплектність. У разі виявлення недоліків про це ще в день отримання необхідно повідомити транспортне підприємство або виробника, оскільки в іншому разі жодні претензії прийматися не будуть. Можливі пошкодження слід зазначити в транспортних документах!

4.2. Транспортування

Для транспортування необхідно використовувати лише передбачені для цього та дозволені вантажозахоплювальні, транспортні та підйомні засоби. Вони повинні мати достатню вантажопідйомність, щоб забезпечити без-

печне транспортування насоса. У разі використання ланцюгів їх слід забезпечувати від проковзування.

Персонал повинен мати належну кваліфікацію для виконання таких робіт і під час таких робіт повинен дотримуватися всіх чинних національних правил техніки безпеки.

Виробник або постачальник постачає насоси у відповідній упаковці. Зазвичай вона виключає можливість пошкодження під час транспортування. У разі частішої зміни місцезнаходження необхідно надійно зберігати упаковку для її повторного використання.

4.3. Зберігання

Щойно доставлені насоси підготовлені до зберігання протягом принаймні 1 року. У разі проміжного зберігання насос потрібно до початку зберігання ретельно очистити.

Під час закладення на зберігання слід дотримуватися наведених нижче вказівок.

- Надійно встановіть насос на твердій поверхні й забезпечте його від перекидання та зсовування. Занурні насоси слід зберігати у вертикальному положенні.



НЕБЕЗПЕКА перекидання!

Заборонено ставити насос незакріпленим. Падіння насоса може призвести до травм!

- Наші насоси передбачають зберігання при температурі не нижче -15 °C. Приміщення для зберігання повинно бути сухим. Ми рекомендуємо захищене від морозу зберігання в приміщенні з температурою від 5 до 25 °C.
- Не допускається зберігання насоса в приміщеннях, де проводяться зварювальні роботи, оскільки гази або випромінювання, що утворюються, можуть пошкоджувати деталі з еластомеру, а також покриття.
- Усмоктувальний і напірний патрубків слід герметично ущільнювати, щоб запобігти забрудненню.
- Усі проводи електроживлення потрібно захищати від згинання, пошкодження та потрапляння вологи.



НЕБЕЗПЕКА через електричний струм!

Ушкоджені електричні проводи можуть призводити до загибелі! Несправні проводи слід негайно замінити, причому такі роботи повинен виконувати кваліфікований електрик.

НЕБЕЗПЕКА проникнення вологи!

Проникнення в кабель вологи призводить до пошкодження кабелю та насоса. У жодному разі не занурюйте кінець кабелю в рідину та захищайте його від проникнення вологи.

- Насос слід захищати від прямих сонячних променів, спеки, пилу та морозу. Спека або мороз

можуть призвести до серйозного пошкодження робочих коліс і покриттів!

- Робочі колеса слід через регулярні проміжки часу повертати – це забезпечує підшипники від заклинювання й дає змогу поновити шар мастила на ковзному торцевому ущільненні.



НЕБЕЗПЕКА через гострі крайки!

На робочому колесі й отворі гідравліки можуть формуватися гострі крайки. Небезпека травмування! Користуйтеся необхідними захисними засобами, наприклад захисними рукавичками.

- Після тривалого зберігання насос перед введенням в експлуатацію потрібно очистити, зокрема, від пилу й відкладень мастила. Робочі колеса слід перевірити на легкість ходи, покриття корпусу — на наявність пошкоджень.

Перед введенням у дію слід перевірити рівень заповнення в ущільнювальній камері й за потреби заповнити її!

Ушкоджені покриття слід негайно відновити. Тільки бездоганне покриття дозволяє досягнути потрібної мети!

Враховуйте, що деталі з еластомеру та покриття з часом природно набувають крихкості. У разі зберігання протягом понад 6 місяців ми рекомендуємо перевіряти такі деталі та покриття й за потреби замінити їх. Для цього звертайтеся до виробника.

4.4. Повернення

Насоси, що підлягають поверненню на завод, потрібно належним чином упакувати. Насоси, що їх повертають на завод, слід очистити від забруднень і дезінфікувати, якщо їх до того використовували зі шкідливими для здоров'я середовищами.

Перед надсиланням деталі повинні надійно упакуватися в міцні на розрив і достатньо великі пластикові мішки з герметичним захистом. Крім того, упаковка повинна захищати насос від пошкоджень під час транспортування. У разі виникнення запитань звертайтеся безпосередньо до виробника!

5. Встановлення

Для уникнення пошкоджень виробу або небезпечних травм під час встановлення дотримуйтеся наведених нижче вказівок.

- Роботи з монтажу та встановлення насоса мають право виконувати лише кваліфіковані спеціалісти з дотриманням вказівок із техніки безпеки.
- Перед початком робіт із встановлення насоса потрібно перевірити на відсутність пошкоджень під час транспортування.

5.1. Загальні умови

Щодо проектування та експлуатації установок для водовідведення застосовуються відповідні

ні та місцеві правила та норми щодо техніки для водовідведення (наприклад, Німецької асоціації з очищення стічних вод).

Зокрема, у разі стаціонарного встановлення насоса/установки, якими передбачається перекачувати рідини напірними трубопроводами значної довжини (особливо в разі постійного ухилу або визначного профілю місцевості), слід передбачати серйозні гідравлічні удари. Такі удари можуть призводити до ушкодження насоса/установки та до утворення шумів через удар заслінки. Цьому можна завадити за допомогою відповідних заходів (наприклад, передбачивши зворотній клапан із регульованим часом закриття, особливе прокладення напірних трубопроводів).

Після перекачування води, що містить вапно, глину або цемент, насос слід промити чистою водою – це забезпечить його від засмічування й можливих подальших неполадок.

У разі використання керування за рівнем слід дотримуватися мінімального рівня покриття шаром води. Потрапляння повітря в корпус гідравліки або в систему трубопроводів слід обов'язково запобігати та вчасно його видаляти через відповідні пристрої та (або) злегка нахилиючи насос (за пересувного встановлення). Насос слід захищати від морозу.

5.2. Види встановлення

- Вертикальне пересувне глибинне встановлення насоса
 - зі стаціонарним під'єднанням до напірного трубопроводу
 - Напірний шланг

5.3. Монтаж



НЕБЕЗПЕКА через падіння!

Під час монтажу насоса та додаткового приладдя до нього в деяких випадках роботи виконують безпосередньо біля краю резервуара або шахти. Неуважність і/або неправильно підібраний одяг можуть призвести до падіння. Існує небезпека для життя! Щоб цьому запобігти, вживайте всіх заходів безпеки.

Під час монтажу насоса слід враховувати наведені нижче вказівки.

- Такі роботи повинні проводити спеціалісти, а електричні роботи повинен проводити кваліфікований електрик.
- Робоча зона має бути чистою, вільною від твердих часточок, сухою, незамерзаючою, за необхідності знезараженою й розрахованою на відповідний насос.
- Під час виконання робіт у шахтах необхідна присутність другого робітника для безпеки. Якщо існує небезпека скупчення отруйних або задушливих газів, необхідно вживати відповідних контрзаходів!
- Залежно від умов навколишнього середовища, які панують на підприємстві, проектувальник

- обладнання повинен визначати розмір шахти та час охолодження двигуна.
- Слід гарантувати безпроблемне встановлення підймача, оскільки він необхідний для монтажу/демонтажу насоса. Слід перебачити можливість безпечного доступу до місця використання та розташування насоса за допомогою підймача. Місце розташування повинне мати тверду основу. З метою транспортування насоса вантажозахоплювальний засіб слід закріпити на передбачених підймальних вушках або транспортній ручці. У разі використання ланцюгів їх слід з'єднати з підймальними вушками або транспортною ручкою за допомогою скоби. Дозволяється використовувати лише дозволені інженерно-будівельні засоби кріплення.
- Проводи електроживлення повинні прокладатися так, щоб можна було завжди забезпечити безпечну експлуатацію та безпроблемний монтаж/демонтаж. Насос у жодному разі не можна переносити або тягнути за провід електроживлення. Перевірте площу поперечного перерізу використовуваного кабелю та обраний спосіб прокладення, щоб переконатися в достатності довжини кабелю.
- У разі використання приладів керування слід звертати увагу на відповідні класи захисту. Зазвичай прилади керування слід захистити від затоплення й винести за межі вибухонебезпечної зони.
- Деталі конструкції та основи повинні мати достатню міцність, щоб сприяти безпечному кріпленню, яке б відповідало функціональним вимогам. Відповідальність за підготовку елементів основи та придатність їх розмірів, міцності та вантажопідйомності несе експлуатуюча організація або відповідний постачальник!
- Якщо під час експлуатації корпус двигуна буде незануреним у середовище, слід дотримуватися режиму роботи в незануреному стані.
Щоб у режимі роботи S3, за сухих двигунів, добитися потрібного охолодження, коли двигун працює в незануреному стані, двигуни перед наступним ввімкненням слід заповнити до кінця.
- Робота насоса насухо суворо заборонена. У жодному разі не можна припускати зниження рівня води нижче від мінімального. Тому, у разі великих коливань рівня води, рекомендовано передбачити керування за рівнем або захист від сухого ходу.
- Для впускного штуцера перекачаного середовища радимо передбачити відхилювач і перегородку. Під час виходу струменя води на поверхню води в середовище попадає повітря, яке може далі накопичуватись у системі труб. Це може призводити до неприпустимих умов експлуатації й до вимкнення всієї установки.
- Перевірте наявну проектну документацію (монтажні плани, виконання робочої зони, умови живлення) на повноту та правильність.

- Також дотримуйтеся всіх норм, правил і законів щодо виконання робіт із важкими вантажами та під вантажами, підвішеними в повітрі. Використовуйте відповідні засоби індивідуального захисту!
- Крім того, дотримуйтеся також чинних національних правил щодо запобігання нещасним випадкам і вказівкам із техніки безпеки професійних галузевих об'єднань.

5.3.1. Роботи з технічного обслуговування

Якщо насос зберігається більше 6 місяців, слід виконати такі роботи з його обслуговування:

- Повертання робочого колеса
- Перевірка рівня мастила в ущільнювальній камері

Повертання робочого колеса

1. Покласти насос горизонтально на тверду основу.

Зверніть увагу на те, щоб унебезпечити насос від падіння та (або) перекидання!

2. Обережно та повільно візьміться за робоче колесо знизу корпусу гідравліки й поверніть робоче колесо.



НЕБЕЗПЕКА через гострі крайки!

На робочому колесі й отворі гідравліки можуть формуватися гострі крайки. Небезпека травмування! Користуйтеся необхідними захисними засобами, наприклад захисними рукавичками.

Перевірка рівня мастила в ущільнювальній камері

В ущільнювальній камері є отвір для її випорожнення та заповнення.

1. Покладіть насос горизонтально на тверду поверхню різьбовою заглушкою догори.

Зверніть увагу на те, щоб унебезпечити насос від падіння та (або) перекидання!

2. Викрутіть різьбову заглушку (див. мал. 4).
3. Виробничий матеріал має бути близько 1 см. нижче отвору для різьбової заглушки.
4. Якщо в ущільнювальній камері замало мастила, його слід долити. Для цього слід дотримуватися вказівок у розділі «Ремонт», п. «Заміна мастила».
5. Очистьте різьбову заглушку, за необхідності вставте нове ущільнювальне кільце та знову закрутіть заглушку.

5.3.2. Пересувне глибинне встановлення

Завдяки опорі насос можна вільно встановлювати в робочій зоні. Для подання тиску під'єднується або напірний шланг, або наявний трубопровід.

У випадку, якщо двигун буде працювати в незануреному стані, слід суворо дотримуватися таких параметрів експлуатації:

- **Макс. навколишня температура й температура середовища складає 75 °C.**

- Режим роботи в незануреному стані: S3 25%



НЕБЕЗПЕКА отримання опіків!

Частини корпусу можуть нагріватися до температури понад 100 °С. Існує небезпека отримання опіків! Після вимкнення дочекайтесь охолодження насоса до температури навколишнього середовища.

Під'єднання до трубопроводу



ВКАЗІВКА

У такому випадку насос фіксується тільки за допомогою трубопроводу. Усі вібрації та коливання крутного моменту відбиваються на системі трубопроводів!

Мал. 2.: Стаціонарна установка

1	Насос	4	Перегородка
2	Напірний трубопровід	5	Впускний штуцер
3	Зворотній клапан	6a	Мін. рівень води для роботи в зануреному стані
		6b	Мін. рівень води для роботи в незануреному стані

Послідовність дій

1. Підготувати насос: близько 1 години.
 - Коліно труби з нарізним або фланцевим з'єднанням встановлюється на напірному патрубку.
2. Встановлення насоса: близько 1–2 годин.
 - Розмістити насос із вбудованим коліном на напірному трубопроводі. За необхідності закріпити підйомач до підймальних вушок насоса, підняти останній і повільно опустити на заплановане місце роботи (шахта, яма).
 - Пригвинтити коліно до наявного напірного трубопроводу.
 - Кабелі електроживлення слід натягнути та прокласти, щоб їх не можна було пошкодити.
 - Електричне під'єднання має виконувати кваліфікований електрик.
3. Введення насоса в дію: близько 1–3 годин.
 - Відповідно до розділу «Введення в експлуатацію»

Під'єднання напірного шланга



НЕБЕЗПЕКА через розрив напірного шланга! Неконтрольований розрив або відходження напірного шланга може призвести до пошкоджень. Напірний шланг слід відповідним чином убезпечити. Слід запобігти надламуванню напірного шланга.

Послідовність дій

1. Підготувати насос: близько 1 години.
 - Змонтувати коліно труби з напірним патрубком за допомогою шлангового під'єднання.

2. Встановлення насоса: близько 1–2 годин.
 - Розмістити насос на місці встановлення. За необхідності закріпити підйомач до підймальних вушок насоса, підняти останній і повільно опустити на заплановане місце роботи (шахта, яма).
 - Перевірити, чи насос стоїть вертикально та на твердій основі.
3. Введення насоса в дію: близько 1–3 годин.
 - Відповідно до розділу «Введення в експлуатацію»

5.3.3. Керування за рівнем

Керування за рівнем дає змогу отримувати сигнал щодо рівня заповнення й автоматично вмикати та вимикати насос. Контроль рівня заповнення може відбуватися за допомогою поплавкового вимикача, вимірювання ультразвуком або тиску, за допомогою електродів тощо.

Слід враховувати наведені нижче пункти.

- У разі використання поплавкових вимикачів слід простежити за тим, щоб вони могли вільно рухатися в зоні!
- У жодному разі не можна допускати зниження рівня води нижче від мінімального.
- Не допускати перевищення максимальної частоти ввімкнення під'єднаних насосів!
- У випадку значних перепадів рівня заповнення для керування за рівнем слід використовувати дві точки вимірювання. Це дає змогу досягти більшої зони неоднозначності.

Встановлення

Щоб правильно встановити керування за рівнем, зверніться до відповідної інструкції з монтажу та експлуатації.

Зверніть увагу на технічні дані стосовно максимальної частоти ввімкнення та мінімального рівня води!

5.4. Захист від сухого ходу

Щоб забезпечити необхідне охолодження, насос має бути занурений до перекачуваного середовища незалежно від режиму роботи. Крім того, слід убезпечити насос від потрапляння повітря всередину його корпусу.

Відповідно, насос має завжди бути занурений до верхнього краю корпусу гідравліки або, за необхідності, до верхнього краю корпусу двигуна. Саме тому для оптимальної безпеки під час експлуатації ми рекомендуємо вбудувати захист від роботи насуху.

Він гарантує безпеку за допомогою поплавкових вимикачів або електродів. Поплавковий вимикач або електрод кріплять у шахті – вони вимикають насос, коли рівень води стає нижче мінімального. Якщо під час сильного коливання рівня заповнення захист від роботи насосу здійснюється лише за допомогою поплавка або електрода, то виникає можливість, що насос буде постійно вмикатись і вимикатись! Унаслідок цього може бути перевищена максимальна кількість вмикань (циклів перемикань) двигуна.

5.4.1. Усунення з метою запобігання високим цикам перемикання

- Скидання вручну
За такої можливості двигун, після того як рівень води впаде нижче мінімального, вимикається, і його слід запустити вручну після того, як рівень води підвищиться до достатнього.
- Окреме повторне увімкнення
За допомогою повторного увімкнення (додатковий поплавок або електрод) досягається достатня різниця між періодом увімкнення та вимкнення. Це запобігає постійному вмиканню. Це функціонування здійснюється за допомогою реле керування.

5.5. Електричне під'єднання



НЕБЕЗПЕКА для життя через електричний струм!
Неправильне електричне під'єднання створює небезпеку для життя через можливість ураження струмом! Електричне під'єднання виконується лише електриком, який має дозвіл місцевого постачальника електроенергії, і відповідно до місцевих приписів.

- Струм і напруга мережі повинні відповідати параметрам на заводській табличці.
- Лінію електроживлення потрібно прокласти згідно з чинними нормами/приписами та підключити відповідно до розподілення проводів.
- Наявні контрольні прилади (наприклад, для термічного контролю двигуна) повинні бути підключені та перевірені на функціонування.
- Для трифазних двигунів потрібна наявність правостороннього обертового поля.
- Насос слід заземлити згідно з приписами. Стационарно встановлені насоси мають бути заземлені згідно з чинними державними нормами. За наявності окремого під'єднання захисного проводу його слід під'єднати до позначеного отвору або клеми заземлення (⊕) за допомогою відповідного гвинта, гайки, зубчатої пружної та підкладної шайб. Для під'єднання захисного проводу необхідно передбачити кабель із площею поперечного перерізу відповідно до місцевих норм.
- Для двигунів із вільним кінцем кабелю слід передбачити захисний вимикач двигуна.

Застосування запобіжного вимикача в електромережі (RCD) не рекомендується.

- Прилади керування можна замовити як допоміжне приладдя.

5.5.1. Захист запобіжником зі сторони мережі живлення

Потрібний вхідний запобіжник повинен розраховуватися відповідно до пускового струму. Значення пускового струму наведено на заводській табличці.

Як вхідні можна використовувати лише інерційні запобіжники або захисні автомати з характеристикою K.

5.5.2. Перевірка опору ізоляції та контрольних приладів перед введенням насоса в дію

Причиною відхилення вимірюваних значень від еталонних може бути потраплення вологи всередину двигуна або лінії електроживлення, або дефект самого контрольного приладу. Не підключайте насос і зв'яжіться із сервісним центром Wilo.

Опір ізоляції обмотки двигуна

Перш ніж під'єднувати лінію електроживлення, слід перевірити опір ізоляції. Це можна зробити за допомогою приладу для вимірювання опору (номінальна постійна напруга = 1000 В).

- Під час першого пуску: Опір ізоляції має бути не більше 20 МΩ.

Температурний датчик

Перш ніж під'єднувати будь-який контрольний прилад, його слід перевірити за допомогою омметра. Слід дотримуватися таких значень:

- Біметалеві давачі: Значення дорівнює «0» — вільне проходження

5.5.3. Двигун трифазного струму

Мал. 3.: Схема підключення

L1	Під'єднання до мережі	DK	Контроль герметичності відділення двигуна
L2		20	
L3		21	Біметалеві давачі
PE	Заземлення		

У трифазному виконанні двигун постачається з кабелем із вільним кінцем. Для під'єднання до електромережі використовується клема приладу керування.

Електричне підключення має виконувати фаховий електрик.

Жили з'єднувального кабелю розподіляють таким чином:

7-жильний кабель	
Номер жили	Клема
1	Контроль температури обмотки
2	
3	U
4	V
5	W
6	Контроль герметичності відділення двигуна
зелено-жовтий (gn-ye)	заземлення (PE)

5.5.4. Під'єднання контрольних приладів

Слід завжди підключати всі контрольні прилади!

Контроль температури двигуна

- Біметалевий давач слід підключати до приладу керування напряму або через реле обробки даних. Вхідні значення параметра: макс. 250 В (змін. струм.), 2,5 А, $\cos \varphi = 1$
- У разі досягнення порогового значення насос має вимикатися. Через це на випадки пошкодження обмотки, пов'язані з невідповідним контролем двигуна, гарантія може не поширюватися.

Контроль моторного відділення

- Контроль відділення двигуна слід підключати через реле обробки даних! Для цього ми радимо реле NIV 101/A. Порогове значення складає 30 кОм. У разі досягнення порогового значення насос має вимикатися.

5.6. Захист двигуна та способи увімкнення

5.6.1. Захист двигуна

Для двигунів із вільним кінцем кабелю існують такі мінімальні вимоги: теплове реле/захисний вимикач двигуна з компенсацією температурних впливів, диференційне введення в експлуатацію та блокування повторного увімкнення згідно з VDE 0660 або відповідно до національних приписів.

Якщо насос підключено до електромережі, у якій часто відбуваються перебої, то рекомендується встановити додатковий захисний пристрій (наприклад, реле максимальної напруги, мінімальної напруги, випадання фази, блискавкозахист і т. ін.). Крім того, радимо встановити запобіжний вимикач в електромережі (RCD).

Під час підключення насоса слід дотримуватися місцевих і законодавчих приписів.

5.6.2. Види вмикання

Пряме вмикання

Під час повного навантаження захист двигуна слід встановити на номінальний струм відповідно до заводської таблички. У разі часткового навантаження ми радимо встановити захист двигуна на 5 % вище номінального струму на період режиму роботи.

Увімкнення плавного запуску

- Під час повного навантаження захист двигуна слід встановити на номінальний струм відповідно до робочої точки. У разі часткового навантаження ми радимо встановити захист двигуна на 5 % вище номінального струму на період режиму роботи.
- Протягом усієї роботи споживання струму має бути нижче від номінального струму.
- Через те, що спочатку вмикається захист двигуна, пуск або вилив повинні виконуватися протягом 30 секунд.
- Щоб завадити втратам потужності під час роботи, після виходу на нормальний режим функціонування електронний пускач (плавний пуск) слід перемкнути.

5.6.3. Експлуатація з використанням частотних перетворювачів

Експлуатація з частотним перетворювачем є неможливою.

6. Введення в експлуатацію

Глава «Введення в експлуатацію» містить усі важливі інструкції для обслуговуючого персоналу щодо надійного введення в експлуатацію насоса та керування ним.

Необхідно обов'язково дотримуватися таких граничних умов і перевіряти їх:

- Тип встановлення
- Режим роботи
- Мінімальне перекриття водою / макс. глибина занурення

Після тривалого простою ці граничні умови також слід перевіряти та усувати виявлені недоліки!

Цю інструкцію потрібно завжди зберігати біля насоса або у спеціально передбаченому для цього місці, де до неї завжди може отримати доступ весь персонал.

Для уникнення травм персоналу та матеріальних збитків під час введення насоса в експлуатацію необхідно обов'язково дотримуватися наведених нижче вказівок.

- Введення насоса в експлуатацію може виконувати лише кваліфікований і спеціально підготовлений персонал із дотриманням вказівок із техніки безпеки.
- Весь персонал, який обслуговує насос, повинен отримати цю інструкцію, ознайомитися з нею та зрозуміти її.

- Усі пристрої безпеки та аварійні вимикачі підключено та перевірено на правильність роботи.
- Електротехнічні та механічні налаштування має виконувати фаховий персонал.
- Насос придатний до використання за певних умов експлуатації.
- Робочу зону насоса не призначено для перебування людей — вони не мають там знаходитися! Під час ввімкнення насоса та (або) під час його роботи робоча зона має бути вільна від людей.
- Під час виконання робіт у шахтах необхідна присутність другої особи. Якщо існує небезпека утворення отруйних газів, необхідно забезпечити достатню вентиляцію.

6.1. Електричне обладнання

Під'єднання насоса та прокладення кабелів електроживлення було проведено відповідно до глави «Встановлення», а також директив VDE та чинних національних норм.

Насос належним чином захищено та заземлено.

Звертайте увагу на напрямок обертання! У разі обертання в неправильному напрямку насос не досягає вказаної потужності та може зазнавати пошкоджень.

Усі пристрої контролю підключено та перевірено на правильність роботи.



НЕБЕЗПЕКА через електричний струм!

Неналежне поводження з електричним струмом становить небезпеку для життя! Усі насоси, що їх постачають із кабелем із вільним кінцем (без штекера), має підключати кваліфікований електрик.

6.2. Контроль напрямку обертання

На заводі насос перевірено та налаштовано на правильний напрямок обертання. Його під'єднання слід здійснювати згідно з маркуванням жил.

Пробний пуск слід проводити за звичайних умов роботи!

6.2.1. Перевірка напрямку обертання

Напрямок обертання має перевірити місцевий електрик за допомогою приладу для перевірки обертового руху. Для правильного напрямку обертання повинно існувати правостороннє обертове поле.

Насос не призначено для експлуатації в лівосторонньому обертовому полі!

6.2.2. У разі обертання в неправильному напрямку

Коли напрямок обертання є неправильним, у двигунах із прямим пуском слід поміняти місцями 2 фази; у двигунах із пуском за схемою перемикання із зірки на трикутник потрібно поміняти місцями з'єднання двох котушок, наприклад U1 на V1 та U2 на V2.

6.3. Керування за рівнем

Керування за рівнем слід перевірити на правильність встановлення й на точки перемикавання. Необхідні для цього дані можна взяти з інструкції з монтажу й експлуатації, докладе-ної до приладу керування за рівнем, а також із проектної документації.

6.4. Введення в експлуатацію

Монтаж слід виконати згідно з главою "Встановлення". Перед введенням у дію якість монтажу насоса слід перевірити.

Незначні витікання мастила ковзного торцевого ущільнення під час доставки не становлять загрози та все-таки повинні бути усунені перед опусканням або зануренням у перекачуване середовище.

Робочу зону насоса не призначено для перебування людей! Під час ввімкнення насоса та (або) під час його роботи робоча зона має бути вільна від людей.

Перш ніж підіймати насос, якщо він впав, його слід вимкнути.



НЕБЕЗПЕКА защемлення!

У випадку пересувного встановлення насос може перекинутись у момент ввімкнення та (або) під час роботи. Відповідно, слід переконатися, що насос стоїть на твердій основі й що його опору змонтовано правильно.

6.4.1. Перед ввімкненням

- Зазвичай слід перевірити такі пункти.
 - Кабелепровід – відсутність петель, легко натягнути
 - Мін. / макс. температура перекачуваного середовища
 - Макс. глибина занурення
 - Систему труб із напірної сторони (шланг, трубопроводи) слід очистити: промити чистою водою, щоб уникнути нашарувань і засмічування.
 - Корпус гідравліки слід повністю заповнити середовищем і всередині нього не повинно перебувати повітря. Видалення повітря можна здійснити через відповідний пристрій для видалення повітря в приладі або через гвинти для видалення повітря на напірному патрубкові, якщо такі є. Перевірка точок перемикавання наявного керування за рівнем або захисту від сухого ходу.
 - Перевірити додаткове приладдя на надійність і правильність кріплення.
- У випадку мокрого встановлення слід додатково перевірити такі пункти:
 - очистити приямок насоса від грубих забруднень;
 - Відкрити всі заслінки з напірної сторони

6.4.2. Ввімкнення/вимкнення

Насос вмикають і вимикають з окремої контрольної точки (вимикач/вимикач, прилад керування), що її встановлює замовник.

Під час запуску номінальний струм тимчасово перевищує верхню межу. Після запуску номінальний струм уже не має її перевищувати. Якщо двигун не запускається, його слід негайно вимкнути. Перш ніж знову вмикати насос, слід, з одного боку, витримати паузу та, з іншого боку, слід усунути помилку.

6.5. Поводження під час експлуатації

Під час експлуатації насоса необхідно дотримуватися вимог законів і нормативних актів щодо безпеки на робочому місці, запобігання нещасним випадкам і поведження з електричним обладнанням, які діють у регіоні застосування. Задля забезпечення безпечного робочого процесу експлуатуюча організація повинна визначити розподіл обов'язків для персоналу. Весь персонал несе відповідальність за дотримання встановлених правил.

Відцентрові насоси, через їхню конструкцію, мають обертальні частини, доступ до яких є вільний. Через специфіку експлуатації на цих частинах можуть формуватися гострі крайки.

НЕБЕЗПЕКА заземлення та відсічення кінцівок!

На обертальних частинах гідравліки можуть формуватися гострі крайки, які здатні призводити до заземлення та відсічення кінцівок. Під час експлуатації торкатися гідравліки заборонено.

Через регулярні проміжки часу слід контролювати такі параметри:

- робоча напруга (допустиме відхилення +/- 5 % від вимірюваної напруги);
- частота (допустиме відхилення +/- 2 % від номінальної частоти);
- споживання струму (допустиме відхилення між окремими фазами макс. 5 %);
- Різниця напруг між окремими фазами (макс. 1 %)
- частота ввімкнень і зупинок (див. технічні характеристики);
- накопичення повітря біля впускного отвору (чого слід уникати й за потреби встановити перегородку);
- мінімальний рівень перекриття водою;
- точки перемикання керування за рівнем або захисту від сухого ходу;
- Тихий хід
- усі заслінки мають бути відкриті.

7. Виведення з експлуатації, видалення відходів

- Усі роботи слід проводити з максимальною обережністю.
- Слід одягати необхідні засоби індивідуального захисту.
- Під час робіт у водоймі та (або) резервуарі слід обов'язково дотримуватися місцевих заходів

захисту. Для надійності повинна бути присутня друга особа.

- Для підняття та опускання насоса слід використовувати технічно справні підіймальні засоби та офіційно дозволені вантажозахоплювальні пристрої.



НЕБЕЗПЕКА для життя через неполадки в роботі!

Вантажозахоплювальні пристрої та підіймальні засоби повинні бути в технічно справному стані. Роботи дозволяється проводити лише коли підіймальний засіб перебуває в належному технічному стані. Без цієї перевірки виникає небезпека для життя!

7.1. Тимчасове виведення з експлуатації

За такого вимкнення насос залишається вбудованим і не від'єднаним від електромережі. У зазначеному вище випадку виведення з експлуатації насос має залишатися повністю зануреним, щоб забезпечити його від морозу й льоду. Слід удатися заходів, щоб температура в робочій зоні й температура перекачуваного середовища не опускалася нижче +3 °C.

Таким чином, насос залишається постійно готовим до роботи. Під час триваліших перерв у роботі слід регулярно (від одного разу на місяць до одного разу на квартал) запускати насос на 5 хвилин для функціональної експлуатації.

ОБЕРЕЖНО!

Функціональний запуск слід здійснювати лише за відповідних умов експлуатації та використання насоса. Сухий хід є неприпустимим! Недотримання наведених у цьому документі вимог може призвести до серйозних ушкоджень!

7.2. Виведення з експлуатації для технічного обслуговування або зберігання

Установку слід вимкнути, після чого кваліфікований електрик має від'єднати насос від електромережі. Насос слід забезпечити від несанкціонованого повторного увімкнення. Тільки після цього можна починати роботи з демонтажу, технічного обслуговування та закладення на зберігання.



НЕБЕЗПЕКА через токсичні речовини!

Насоси, які перекачують небезпечні для здоров'я середовища, до початку будь-яких інших робіт необхідно дезінфікувати! В іншому разі існує небезпека для життя! Для цього використовуйте необхідні засоби індивідуального захисту!

**НЕБЕЗПЕКА отримання опіків!**

Частини корпусу можуть нагріватися до температури понад 100 °С. Існує небезпека отримання опіків! Після вимкнення дочекайтесь охолодження насоса до температури навколишнього середовища.

7.3. Демонтаж

Слід закрити всі заслінки (у притічному й напірному трубопроводах), щоб уникнути потрапляння робочого середовища до робочої зони. Після цього можна спорожнити робочу зону й від'єднати насос від трубопроводу або напірного шланга. Витягніть насос із робочої зони. За потреби слід використовувати відповідний підіймач.

7.4. Повернення/зберігання

Перед надсиланням деталі повинні надійно упакуватися в міцні на розрив і достатньо великі пластикові мішки з герметичним захистом.

Щодо повернення та зберігання дотримуйте інструкцій у главі «Транспортування та зберігання»!

7.5. Видалення відходів**7.5.1. Виробничий матеріал**

Мастила та мастильні матеріали слід зібрати у відповідний контейнер і утилізувати згідно з приписами, зокрема Директиви ЄС 75/439/EWG і положенням §§5а, 5b закону «Про відходи» Німеччини (AbfG).

7.5.2. Захисний одяг

Захисний одяг, що його носив персонал під час очисних робіт і робіт із технічного обслуговування, необхідно утилізувати відповідно до коду утилізації відходів TA 524 02 і директиви ЄС 91/689/EWG або відповідно до місцевих директив!

7.5.3. Виріб

Належна утилізація цього виробу дає змогу уникнути шкоди для навколишнього середовища та здоров'я людей.

- Для утилізації виробу, а також його частин слід звернутися до державних або приватних компаній із переробки відходів.
- Додаткова інформація з належного видалення відходів видається в адміністрації міста, управлінні з питань утилізації або за місцем придбання виробу.

**8. Технічне обслуговування**

НЕБЕЗПЕКА для життя через електричний струм!

Під час робіт з електричними приладами виникає небезпека для життя через ураження струмом. Під час усіх робіт із технічного обслуговування та ремонтно-відновлювальних робіт насос слід відключити від мережі та захистити від несанкціонованого повторного ввімкнення. Пошкодження на кабелі електроживлення повинен усунути виключно кваліфікований електрик.

- Перш ніж здійснювати роботи з технічного обслуговування або ремонту, насос потрібно відключити від мережі й демонтувати згідно з главою «Виведення з експлуатації, видалення відходів».
- Після робіт із технічного обслуговування або ремонту насос потрібно змонтувати й підключити згідно з главою "Встановлення".
- Ввімкнення насоса слід виконувати згідно із главою "Введення в дію". Слід враховувати наведені нижче вказівки.
- Усі роботи з технічного обслуговування й ремонту має виконувати представник сервісного центру Wilo чи авторизованого сервісного підприємства, або навчений персонал; роботи слід виконувати надзвичайно ретельно й на безпечному робочому місці. Слід одягати необхідні засоби індивідуального захисту.
- Персонал, відповідальний за технічне обслуговування, повинен мати доступ до цієї інструкції та дотримуватись її. Виконувати можна лише ті роботи з технічного обслуговування або ремонту, які наведено в інструкції.
Роботи, що в ній не зазначені, і (або) конструктивні зміни, мають право виконувати лише представники сервісного центру Wilo!

- Під час робіт у водоймі та (або) резервуарі слід обов'язково дотримуватися місцевих заходів захисту. Для надійності повинна бути присутня друга особа.
- Для підняття та опускання насоса слід використовувати технічно справні підймальні засоби та офіційно дозволені вантажозахоплювальні пристрої. Слід передбачити відповідні заходи, щоб уникнути застрягнення насоса під час підймання та опускання. У разі ж, якщо він застрягне, заборонено докладати до нього підймальну силу, вищу за вагу насоса більше ніж у 1,2 рази! Перевищувати максимально допустиму вантажопідйомність суворо заборонено!

Переконайтеся, що пристрій кріплення, троси та пристрої безпеки підймача перебувають у бездоганному технічному стані. Роботи дозволяється проводити лише коли підймальний засіб перебуває в належному технічному стані. Без цієї перевірки виникає небезпека для життя!

- Електричні роботи з насосом і установкою повинен проводити кваліфікований електрик. Зіпсовані запобіжники слід замінити. У жодному разі не можна їх ремонтувати! Дозволяється використовувати запобіжники із указаною силою струму та призначеного типу.
- Під час використання легкозаймистих розчинників і миючих засобів забороняється використання відкритого полум'я, відкритого освітлення, а також паління.
- Насоси, які перекачують середовища, що загрожують здоров'ю, або контактують із ними, слід продезінфікувати. Також, звертайте увагу на те, щоб не було або не утворювалися гази, що загрожують здоров'ю.

У випадку ураження середовищами або газами, що загрожують здоров'ю, слід надати першу допомогу згідно з плакатом на робочому місці та відразу звернутися до лікаря!

- Зверніть увагу на наявність необхідних інструментів і матеріалів. Порядок і чистота є гарантією безпечної та бездоганної роботи з насосом. Закінчивши роботи, приберіть від насоса використані очисні матеріали та інструменти. Усі матеріали та інструменти повинні зберігатись у відведеному для цього місці.
- Виробничі матеріали слід зібрати у відповідні контейнери й утилізувати згідно з приписами. Під час робіт із технічного обслуговування й ремонту слід одягати відповідний захисний одяг. Цей одяг слід так само утилізувати згідно з приписами.

8.1. Виробничий матеріал

8.1.1. Огляд білого мастила

Ущільнювальна камера містить у собі біле мастило, що здатне біологічно розщеплюватися.

На заміну білому мастилу радимо такі марки мастил:

- Aral Autin PL*
- Shell ONDINA 919
- Esso MARCOL 52* або 82*
- BP WHITEMORE WOM 14*
- Texaco Pharmaceutical 30* або 40*

Усі мастила, позначені «*», допущені до контакту з продуктами харчування відповідно до USDA-H1.

Рівень заповнення

- TMT 32M113/7,5Ci: 900 мл

8.1.2. Огляд пластичного мастила

Як пластичне мастило згідно з DIN 51818 / NLGI клас 3 можна використовувати:

- Esso Unirex N3

8.2. Періоди технічного обслуговування

Для забезпечення надійної експлуатації через регулярні проміжки часу необхідно виконувати різні роботи з технічного обслуговування.

Регулярність технічного обслуговування залежить від кількості напрацьованих насосом годин. Незалежно від проведення регулярного технічного обслуговування насос або установка потребують контролю в ситуаціях, коли під час роботи виникають сильні вібрації.

У разі застосування насоса в установці водовідведення в будівлях або на земельних ділянках необхідно дотримуватися періодів технічного обслуговування відповідно до стандарту DIN EN 12056-4!

8.2.1. Регулярність обслуговування за стандартних умов експлуатації

2 роки

- Візуальний контроль кабелів електроживлення
- Візуальний контроль додаткового приладдя
- Візуальний контроль покриття та корпусу на ознаки зношення
- Перевірка функціонування всіх пристроїв безпеки та контролю
- Перевірка приладів керування та реле, що використовуються
- Заміна мастила

15 000 годин роботи або не пізніше ніж через 10 років

- Капітальний ремонт

8.2.2. Регулярність обслуговування за суворих умов експлуатації

За суворих умов експлуатації зазначені вище інтервали між технічним обслуговуванням слід скоротити. У цьому випадку слід звернутися до сервісного центру Wilo. У разі застосування насоса за суворих умов експлуатації радимо також укласти угоду про технічне обслуговування.

До «суворих умов експлуатації» належать такі фактори:

- підвищена кількість волокнистих часток або піску в середовищі;
- турбулентний прилив (наприклад, обумовлений надходженням повітря або кавітацією);
- дуже агресивні середовища;
- середовища з великим вмістом газів;
- несприятливі робочі точки;
- робочі умови з постійною загрозою гідравлічного удару.

8.2.3. Рекомендовані заходи з технічного обслуговування, що забезпечують бездоганну експлуатацію

Ми радимо регулярно перевіряти показники споживання струму та робочої напруги по всіх 3 фазах. За нормального режиму роботи ці величини залишаються сталими. Незначні коливання залежать від структури перекачуваного середовища. На основі споживання електроенергії можна завчасно виявити та усунути пошкодження та (або) перебої під час роботи робочого колеса, підшипника та/або

двигуна. Значні коливання напруги навантажують обмотку двигуна та можуть призводити до відмов насоса. Регулярні перевірки дозволяють запобігти значним збиткам і уникнути ризику повної відмови. З метою регулярних перевірок радимо запровадити дистанційний контроль. Для розв'язання цього питання просимо звертатися до сервісного центру Wilo.

8.3. Роботи з технічного обслуговування

Перш ніж проводити роботи з технічного обслуговування, потрібно:

- вимкнути напругу насоса та захистити його від несанкціонованого повторного увімкнення;
- дати насосу охолонути й ретельно очистити його.
- Зверніть увагу на стан усіх складових насоса, що стосуються експлуатації.

8.3.1. Візуальний контроль кабелів електроживлення

Проводи електроживлення слід перевірити на роздування, розривання, подряпини, потертість та/або місця для затискування. Помітивши пошкодження, насос слід негайно вивести з експлуатації та замінити ушкоджені елементи.

Кабелі дозволяється міняти лише представникам сервісного центру Wilo або авторизованому чи сертифікованому сервісному підприємству. Насос дозволяється вводити в експлуатацію лише після того, як було кваліфіковано усунено пошкодження!

8.3.2. Візуальний контроль додаткового приладдя

Додаткове приладдя слід перевірити на правильність положення й бездоганне функціонування. Розхитане та/або пошкоджене приладдя слід відразу відремонтувати або замінити.

8.3.3. Візуальний контроль покриття та корпусу на ознаки зношення

На покритті та елементах корпусу не має бути пошкоджень. Знайшовши видимі ознаки пошкодження покриття, його слід відповідним чином відновити. Знайшовши видимі ознаки пошкодження на елементах корпусу, зверніться до сервісного центру Wilo.

8.3.4. Перевірка функціонування пристроїв безпеки та контролю

До контрольних приладів належать, наприклад, давач температури у двигуні, електроди контролю рівня вологості, захисне реле двигуна, реле максимальної напруги й т. д.

- Захисне реле двигуна, реле максимальної напруги, а також інші запобіжні пристрої для перевірки можна увімкнути вручну.
- Для перевірки температурного давача слід дочекатись охолодження насоса до температури навколишнього середовища та затиснути електричний з'єднувальний кабелепровід контрольного пристрою на пульті керування.

Потім, за допомогою омметра перевірити пристрій контролю. Слід виміряти такі значення:

- Біметалеві давачі: Значення дорівнює «0» — вільне проходження

У разі значних відхилень зв'яжіться з виробником!

8.3.5. Перевірка приладів керування та реле, що використовуються

Опис окремих кроків перевірки приладів керування та реле, застосованих у насосі, можна знайти у відповідних інструкціях із монтажу та експлуатації. Дефектні прилади потрібно відразу замінити, оскільки вони не забезпечують захисту насоса.

8.3.6. Заміна мастила в ущільнювальній камері

В ущільнювальній камері є отвір для її випорожнення та заповнення.



ПОПЕРЕДЖЕННЯ! Виробничі матеріали, які перебувають під тиском або нагрілися, можуть призводити до ушкоджень!

Після вимкнення насоса мастило ще нагріте та перебуває під тиском, тому може видавити різьбову заглушку, і гаряче мастило витече. Існує небезпека отримання травм або опіків! Після вимкнення дочекайтесь охолодження мастила в насосі до температури навколишнього середовища.

Мал. 4.: Різьбові заглушки

- | 1 | Різьбова заглушка |
|----|---|
| 1. | Покладіть насос горизонтально на тверду поверхню різьбовою заглушкою догори.
Зверніть увагу на те, щоб убезпечити насос від падіння та (або) перекидання! |
| 2. | Повільно й обережно витягнути різьбову заглушку.
Увага: Виробничий матеріал може бути під тиском! Це може призвести до різкого видавлювання заглушки! |
| 3. | Злити виробничий матеріал, поступово повертаючи насос, поки отвір не буде донизу. Зберіть робоче середовище у відповідний контейнер і утилізуйте його згідно з інструкціями розділу «Видалення відходів». |
| 4. | Повернути насос у початкове положення, отвором догори. |
| 5. | Крізь отвір для різьбової заглушки залити новий виробничий матеріал. Мастило має бути близько 1 см. нижче отвору. Дотримуйтесь інструкцій стосовно рекомендованого виробничого матеріалу та об'ємів заправки. |
| 6. | Очистити різьбову заглушку, вставити нове ущільнювальне кільце та знову закрутити заглушку. |

8.3.7. Капітальний ремонт

У разі капітального ремонту для нормального функціонування додатково перевіряються та за потреби замінюються підшипники двигуна, кільця для ущільнення вала, О-подібні кільця та проводки електроживлення. Ці роботи дозволяється проводити лише виробнику або авторизованій станції технічного обслуговування.

9. Пошук і усунення несправностей

Для уникнення травм персоналу та матеріальних збитків під час усунення несправностей насоса необхідно обов'язково дотримуватися наведених нижче вказівок.

- Усувайте несправність лише якщо ви маєте у своєму розпорядженні кваліфікований персонал, тобто окремі роботи повинні виконувати спеціально підготовлені спеціалісти; наприклад, електричні роботи повинні виконувати електрик.
- Завжди безпечуйте насос від несанкціонованого повторного запуску, від'єднуючи його від електромережі. Вживайте відповідних заходів безпеки.
- Для аварійного відключення насоса слід передбачити, щоб завжди поряд перебувала ще одна особа.
- Необхідно удатися заходів, щоб рухомі деталі не завдали нікому шкоди.
- Самовільні зміни насоса вносяться на власний ризик і звільняють виробника від будь-яких гарантійних претензій!

Несправність: агрегат не запускається

1. Порушення електроживлення, коротке замикання або пошкодження ізоляції обмотки двигуна
 - Слід фахово перевірити проводи та двигун, за потреби замінити.
2. Виведення з ладу запобіжників, захисного реле двигуна та/або контрольного пристрою
 - Підключення перевіряється й коригується фахівцем.
 - Встановити або налаштувати згідно з технічними характеристиками захисний вимикач двигуна й запобіжники, знову встановити контрольні прилади.
 - Перевірити робоче колесо на легкість ходи, за потреби очистити або розблокувати

Несправність: агрегат працює, але захисне реле двигуна вмикається скоро після пуску

1. Термовимикач на захисному реле двигуна встановлено неправильно
 - Налаштування термовимикача слід порівняти з технічними характеристиками й фахово відкоригувати
2. Підвищене споживання електроенергії через значне падіння напруги
 - Значення напруги окремих фаз і підключення перевіряються та змінюються фахівцем

3. 2 Робота фаз
 - Підключення перевіряється й коригується фахівцем
4. Завелика різниця напруг по 3 фазах
 - Підключення та розподільний пристрій фахово перевірити та за потреби відкоригувати
5. Неправильний напрямок обертання
 - Змінити місцями 2 фази від мережі
6. Робоче колесо пригальмовує через налипання, засмічування та/або тверді предмети, відбувається підвищене споживання електроенергії
 - Вимкнути насос, захистити від повторного ввімкнення, розблокувати робоче колесо або очистити всмоктувальний патрубок
7. Густина середовища надто висока
 - Зв'язатись із виробником

Несправність: агрегат працює, але не перекачує

1. Немає перекачуваного середовища
 - Відкрити стік для резервуара або заслінку
2. Стік забито
 - Очистити подавальний трубопровід, заслінку, всмоктувальний пристрій, всмоктувальний патрубок або стік на всмоктувальному отворі
3. Робоче колесо заблоковано або пригальмовує
 - Вимкнути насос, захистити від повторного ввімкнення, розблокувати робоче колесо
4. Пошкоджений шланг / трубопровід
 - Замінити пошкоджені деталі
5. Робота з перебоями
 - Перевірити розподільний пристрій

Несправність: насос працює без дотримання заданих робочих параметрів

1. Стік забито
 - Очистити подавальний трубопровід, заслінку, всмоктувальний пристрій, всмоктувальний патрубок або стік на всмоктувальному отворі
2. Закрито заслінку в напірному трубопроводі
 - Повністю відкрити заслінку
3. Робоче колесо заблоковано або пригальмовує
 - Вимкнути насос, захистити від повторного ввімкнення, розблокувати робоче колесо
4. Неправильний напрямок обертання
 - Змінити місцями 2 фази від мережі
5. Повітря в пристрої
 - Перевірити та за потреби видалити повітря з трубопроводів, напірного кожуха та/або деталей гідравліки
6. Насос перекачує попри зависокий тиск
 - Перевірити заслінку в напірному трубопроводі, за потреби повністю відкрити її, використати інше робоче колесо, зв'язатись із заводом-виробником
7. Поява зношення
 - Замінити зношені деталі
8. Пошкоджений шланг / трубопровід
 - Замінити пошкоджені деталі
9. Недопустимий вміст газів у перекачуваному середовищі
 - Зв'язатись із заводом-виробником

10. 2 Робота фаз
 - Підключення перевіряється й коригується фахівцем
11. Завелике зниження рівня води під час експлуатації
 - Перевірити забезпечення та потужність приладу, проконтролювати настройки функціонування та рівень керування

Несправність: агрегат працює гучно та створює шум

1. Насос працює в неприпустимому робочому режимі
 - Перевірити та за потреби відкоригувати робочі параметри та/або пристосувати умови експлуатації
2. Всмоктувальний патрубок, сітка на всмоктувальному отворі та/або робоче колесо забито
 - Очистити всмоктувальний патрубок, сітку на всмоктувальному отворі та/або робоче колесо
3. Робоче колесо важко прокручується
 - Вимкнути насос, захистити від повторного ввімкнення, розблокувати робоче колесо
4. Недопустимий вміст газів у перекачуваному середовищі
 - Зв'язатись із заводом-виробником
5. 2 Робота фаз
 - Підключення перевіряється й коригується фахівцем
6. Неправильний напрямок обертання
 - Змінити місцями 2 фази від мережі
7. Поява зношення
 - Замінити зношені деталі
8. Зіпсований підшипник
 - Зв'язатись із заводом-виробником
9. Насос установлено з перекосом
 - Перевірити монтаж, за потреби використати гумові компенсатори

Подальші дії з усунення несправностей

Якщо несправність не вдалось усунути за допомогою вищеописаних дій, зверніться в сервісний центр Wilo. У сервісному центрі Wilo вам нададуть допомогу, як зазначено нижче.

- Надання допоміжної інформації телефоном або в письмовому вигляді фахівцями сервісного центру Wilo.
- Підтримка на місці фахівцями сервісного центру Wilo.
- Перевірка або ремонт насоса на заводі. Зверніть увагу, що за користування деякими послугами нашого сервісного центру може стягуватися додаткова плата! Точні відомості про це можна дізнатися в сервісному центрі Wilo.

10. Додаток

10.1. Запасні частини

Замовлення запасних частин здійснюється через сервісний центр Wilo. Щоб уникнути непорозумінь і помилкових замовлень, завжди вказуйте серійний номер або артикул.

Можливі технічні зміни!





wilo

Pioneering for You

WILO SE
Nortkirchenstraße 100
44263 Dortmund
Germany
T +49 (0)231 4102-0
F +49 (0)231 4102-7363
wilo@wilo.com
www.wilo.com